

Art.Nr.
5902205901
AusgabeNr.
5902205850
Rev.Nr.
25/04/2017



schepach



HMS850

DE	Abriht- und Dickenhobelmaschine Original-Anleitung
FR	Dégauchisseuse/Raboteuse Traduction des instructions d'origine
GB	Planer/Thicknesser Translation from the original instruction manual
IT	Piallatrice filo-spessore Traduzione dalle istruzioni d'uso originali
ES	Cepilladora/Regruesadora Traducción de la instrucción de original
FI	Yhd. oiko- ja tasohöylä Käännös alkuperäisestä käyttöohjeesta
NL	Vlak-vandiktebank Vertaling van originele handleiding
DK	Afretter- & Tykkelsehøyl Oversættelse fra den originale brugervejledning
SE	Rikt- och planhyvel Översättning av original-bruksanvisning
EE	Höövel- ja paksushöövelmasin Tõlge originaali manuaal

LV	Biezuma ēvelmašina Orģinālās instrukcijas tulkojums
LT	Obliavimo staklės/Reismusas Originalaus instrukcijų vadovo vertimas
CZ	Hoblovka Překlad z originálního návodu
SK	Hobl'ovačka Preklad originálu - Úvod
SI	Poravnalno debelilni stroj Prevod iz originalnih navodil za uporabo
HU	Egyengető és vastagsági gyalugép Fordítás az eredeti használati utasításból
BG	Абрихт-щрайхмус Превод на оригиналното ръководство
HR	Ravnalica/debljača Prijevod originalnog priručnika s uputama
RO	Agregat de ajustat Traducerea manualului de exploatare original

DE	Abricht- und Dickenhobelmaschine	4–31
FR	Dégauchisseuse/Raboteuse	
GB	Planer/Thicknesser	
IT	Piallatrice filo-spessore	32–59
ES	Cepilladora/Regruesadora	
FI	Yhd. oiko- ja tasohöylä	
NL	Vlak-vandiktebank	60–89
DK	Afretter- & Tykkelsehøyl	
SE	Rikt- och planhyvel	
EE	Höövel- ja paksushöövelmasin	90–117
LV	Biezuma ēvelmašīna	
LT	Obliavimo staklės/Reismusas	
CZ	Hoblovka	118-143
SK	Hobl'ovačka	
SI	Poravnalno debelilni stroj	
HU	Egyengető és vastagsági gyalugép	144-173
BG	Абрихт-щрайхмус	
HR	Ravnalica/debljača	
RO	Agregat de ajustat	174-183

Hersteller:

scheppach Fabrikation von Holzbearbeitungsmaschinen GmbH

Günzburger Straße 69

D-89335 Ichenhausen

Verehrter Kunde,

Wir wünschen Ihnen viel Freude und Erfolg beim Arbeiten mit Ihrer neuen **scheppach** Maschine.

Hinweis:

Der Hersteller dieses Gerätes haftet nach dem geltenden Produkthaftungsgesetz nicht für Schäden, die an diesem Gerät oder durch dieses Gerät entstehen bei:

- unsachgemäßer Behandlung,
- Nichtbeachtung der Bedienungsanweisung,
- Reparaturen durch Dritte, nicht autorisierte Fachkräfte,
- Einbau und Austausch von nicht originalen Ersatzteilen,
- nicht bestimmungsgemäßer Verwendung,
- Ausfällen der elektrischen Anlage bei Nichtbeachtung der elektrischen Vorschriften und VDE-Bestimmungen 0100, DIN 57113 / VDE0113.

Wir empfehlen Ihnen:

Lesen Sie vor der Montage und vor Inbetriebnahme den gesamten Text der Bedienungsanweisung durch. Diese Bedienungsanweisung soll es Ihnen erleichtern, Ihre Maschine kennenzulernen und ihre bestimmungsgemäßen Einsatzmöglichkeiten zu nutzen.

Die Bedienungsanweisung enthält wichtige Hinweise, wie Sie mit der Maschine sicher, fachgerecht und wirtschaftlich arbeiten, und wie Sie Gefahren vermeiden, Reparaturkosten sparen, Ausfallzeiten verringern und die Zuverlässigkeit und Lebensdauer der Maschine erhöhen. Zusätzlich zu den Sicherheitsbestimmungen dieser Bedienungsanweisung müssen Sie unbedingt die für den Betrieb der Maschine geltenden Vorschriften Ihres Landes beachten.

Bewahren Sie die Bedienungsanweisung, in einer Plastikhülle geschützt vor Schmutz und Feuchtigkeit, bei der Maschine auf. Sie muss von jeder Bedienungsperson vor Aufnahme der Arbeit gelesen und sorgfältig beachtet werden. An der Maschine dürfen nur Personen arbeiten, die im Gebrauch der Maschine unterwiesen und über die damit verbundenen Gefahren unterrichtet sind. Das geforderte Mindestalter ist einzuhalten.

Neben den in dieser Bedienungsanweisung enthaltenen Sicherheitshinweisen und den besonderen Vorschriften Ihres Landes sind die für den Betrieb von Holzbearbeitungsmaschinen allgemein anerkannten technischen Regeln zu beachten.

Constructeur:

scheppach Fabrikation von Holzbearbeitungsmaschinen GmbH
Günzburger Straße 69
D-89335 Ichenhausen

Cher client,

Nous vous souhaitons beaucoup de plaisir et de succès avec votre nouvelle machine **scheppach**.

Remarque

Selon la loi en vigueur sur la responsabilité pour les produits, le fabricant n'est pas tenu responsable pour tous endommagements de cet appareil ou tous dommages résultant de l'exploitation de cet appareil, dans les cas suivants:

- Maniement incorrect,
- Nonrespect des instructions de service,
- Travaux de réparation réalisés par tiers, par du personnel qualifié non autorisé,
- Montage et remplacement de pièces de rechange n'étant pas des pièces d'origine,
- Utilisation nonconforme,
- Pannes de l'installation électrique en cas de nonrespect des prescriptions électriques et des dispositions VDE 0100, DIN 57113 / VDE0113.

Conseils :

Lire les instructions de service dans leur intégralité avant le montage et la mise en route. Ces instructions de service ont pour but de faciliter l'initiation à la machine et de décrire ses conditions de service réputées conformes.

Les instructions de service contiennent d'importantes consignes pour un travail sûr, compétent et rentable avec la machine. Elles indiquent comment éviter des dangers et des frais inutiles pour des réparations, comment réduire les temps d'arrêt et comment augmenter la fiabilité et la durée de vie de la machine.

En plus des consignes de sécurité figurant dans ces instructions de service, il faut respecter strictement les prescriptions relatives à l'exploitation de la machine en vigueur dans le pays respectif. Les instructions de service, insérées dans un sachet plastique pour les protéger contre la saleté et l'humidité, doivent être gardées près de la machine. Elles doivent être lues par chaque opérateur avant qu'il ne commence à travailler et elles doivent être minutieusement respectées. Seules des personnes ayant été instruites sur l'utilisation de la machine et informées des dangers possibles ont le droit de travailler sur la machine. Il faut respecter l'âge minimum. En plus des consignes de sécurité figurant dans les présentes instructions de service et des prescriptions particulières en vigueur dans votre pays, il faut respecter les règles techniques généralement reconnues pour l'utilisation de machines pour le travail du bois.

Manufacturer:

scheppach Fabrikation von Holzbearbeitungsmaschinen GmbH
Günzburger Straße 69
D-89335 Ichenhausen

Dear customer,

we wish you a pleasant and successful working experience with your new **scheppach** machine.

Note

According to the applicable product liability law the manufacturer of this device is not liable for damages which arise on or in connection with this device in case of:

- improper handling,
- noncompliance with the instructions for use,
- repairs by third party, non authorized skilled workers,
- installation and replacement of nonoriginal spare parts,
- improper use,
- failures of the electrical system due to the non-compliance with the electrical specifications and the VDE 0100, DIN 57113 / VDE 0113 regulations

Recommendations:

Read the entire text of the operating instructions prior to the assembly and operation of the device. These operating instructions are intended to make it easier for you to get familiar with your device and utilize its intended possibilities of use.

The operating instructions contain important notes on how to work safely, properly and economically with your machine and how to avoid dangers, save repair costs, reduce downtime, and increase the reliability and working life of the machine.

In addition to the safety regulations contained herein, you must in any case comply with the applicable regulations of your country with respect to the operation of the machine. Put the operating instructions in a clear plastic folder to protect them from dirt and humidity, and store them near the machine. The instructions must be read and carefully observed by each operator prior to starting the work. Only persons who have been trained in the use of the machine and have been informed on the related dangers and risks are allowed to use the machine.

The required minimum age must be met. In addition to the safety notes contained in the present operating instructions and the special regulations of your country, the generally recognized technical rules for the operation of wood working machines must be observed.

HMS850	
Lieferumfang	
	Abricht- und Dickenhobelmaschine HMS850
	Abrichtanschlag
	Hobelwellenschutz
	Kombinierte Absaughaube
	Montagezubehör
	Bedienungsanweisung
Technische Daten	
Messeranzahl	2 Stück
Hobelwellen-Drehzahl	8000 1/min
Abmessungen	815 x 450 x 425 mm
Gewicht	23 kg
Technische Daten Abrichthobeln	
max. Hobelbreite	204 mm
max. Spanabnahme	2 mm
Abrichtanschlag l x h	500 x 90 mm
Abrichtanschlag Schwenkbereich	90°-45°
Abrichttischgröße	737 x 210 mm
Technische Daten Dickenhobeln	
max. Hobelbreite	204 mm
max. Hobeldicke	120 mm
max. Spanabnahme	2 mm
Dickentischgröße	250 x 204 mm
Antrieb	
Motor V/Hz	230V / 50 Hz
Aufnahmeleistung P1	1250 W
Technische Änderungen vorbehalten!	

Geräuschkennwerte nach EN ISO 3744.

Die angegebenen Werte sind Emissionswerte und müssen damit nicht zugleich auch sichere Arbeitswerte darstellen. Obwohl es eine Korrelation zwischen Emissions- und Immissionspegel gibt, kann daraus nicht zuverlässig abgeleitet werden, ob zusätzliche Vorsichtsmaßnahmen notwendig sind oder nicht. Faktoren welche den derzeitigen am Arbeitsplatz vorhandenen Immissionspegel beeinflussen können, beinhalten die Dauer der Einwirkungen, die Eigenart des Arbeitsraumes, andere Geräuschquellen usw., z.B. die Anzahl der Maschinen und anderen benachbarten Vorgängen. Die zuverlässigen Arbeitsplatzwerte können ebenso von Land zu Land variieren. Diese Information soll jedoch den Anwender befähigen, eine bessere Abschätzung von Gefährdung und Risiko vorzunehmen.

Schalleistungspegel in dB

Leerlauf $L = 93$ dB(A) beim Dickenhobeln

Leerlauf $L_{WA} = 92$ dB(A) beim Abrichthobeln

Bearbeitung $L_{WA} = 98$ dB(A) beim Dickenhobeln

Bearbeitung $L_{WA} = 99$ dB(A) beim Abrichthobeln

Schalldruckpegel am Arbeitsplatz in dB

Leerlauf $L = 78$ dB(A) beim Dickenhobeln

Leerlauf $L_{WA} = 82$ dB(A) beim Abrichthobeln

Bearbeitung $L_{WA} = 83$ dB(A) beim Dickenhobeln

Bearbeitung $L_{WA} = 91$ dB(A) beim Abrichthobeln

Für die genannten Emissionswerte gilt ein Meßunsicherheitszuschlag $K=3$ dB.

HMS850	
Volume de livraison	
	Raboteuse-dégauchisseuse HMS850
	Butée de dégauchissage
	Dispositif de protection de l'arbre de rabotage
	Capot combiné d'aspiration
	Outils de montage dans un petit sac
	Instructions d'utilisation
Dates techniques	
Nombre de couteaux	2 pièces
Tr/mn de l'arbre de rabotage	8000 1/min
Dimensions	815 x 450 x 425 mm
Poids	23 kg
Dates techniques – dégauchissage	
Largeur de travail max.	204 mm
Enlèvement de copeaux max.	2 mm
Butée de dégauchissage l x h	500 x 90 mm
Plage de pivotement de la butée	90°–45°
Table de dégauchissage	737 x 210 mm
Dates techniques – rabotage	
Largeur de travail max.	204 mm
Épaisseur de travail max.	120 mm
Enlèvement de copeaux max.	2 mm
Table de rabotage	250 x 204 mm
Moteur	
Moteur V/Hz	230V / 50 Hz
Aufnahmeleistung P1	1250 W
Sous réserve de modifications!	

Paramètres du bruit selon EN ISO 3744

Les valeurs du bruit citées sont des valeurs émises et ne correspondent pas toujours aux valeurs de travail sûres. Bien qu'il ait une corrélation entre les niveaux d'émission et d'immission, il n'est pas possible d'en déduire fiablement si des précautions supplémentaires seront nécessaires ou pas. Des facteurs pouvant influencer le niveau d'immission sur le lieu de travail sont: Durée du bruit, caractéristique de l'espace, d'autres sources de bruit etc., par exemple, la quantité d'autres machines en marche. Les valeurs du bruit peuvent varier selon le pays. Cette information doit mettre l'utilisateur en état d'évaluer les dangers et les risques.

Niveau de puissance sonore en dB

Marche à vide LWA = 93 dB(A) lors du rabotage
 Marche à vide LWA = 93 dB(A) lors du dégauchissage
 Traitement LWA = 98 dB(A) lors du rabotage
 Traitement LWA = 99 dB(A) lors du dégauchissage

Niveau de pression acoustique sur le lieu de travail en dB

Marche à vide LWA = 78 dB(A) lors du rabotage
 Marche à vide LWA = 82 dB(A) lors du dégauchissage
 Traitement LWA = 83 dB(A) lors du rabotage
 Traitement LWA = 91 dB(A) lors du dégauchissage
 Pour les valeurs d'émission citées, il faut tenir compte d'une incertitude de mesure K = 3 dB.

HMS850	
Extent of delivery	
	Planer/Thicknesser HMS850
	Ripping fence
	Assembling tools
	Cutter block guard
	Combined suction hood
	Operating instructions
Technical data	
Number of knives	2 pieces
Cutter block rpm	8000 1/min
Dimensions	815 x 450 x 425 mm
Weight	23 kg
Technical data – Surfacing	
Max planing width	204 mm
Max chip removal	2 mm
Ripping fence l x h	500 x 90 mm
Ripping fence tilting angle	90°–45°
Surfacing table size	737 x 210 mm
Technical data – Thicknessing	
Max planing width	204 mm
Max planing thickness	120 mm
Max chip removal	2 mm
Thicknessing table size	250 x 204 mm
Drive	
Motor V/Hz	230V / 50 Hz
Consumption power P1	1250 W
Subject to technical changes!	

Noise parameters acc. to EN ISO 3744

The indicated rates are emission rates and do not correspond with safe working rates. Although there is a correlation between emission and immission levels, it is not sure whether reliable precautions are necessary or not. The following factors can influence the present immission level at the working place: Time of impact, property of working room, other noise sources (for instance, number of machines and other neighbouring activities). The reliable working place rates can also vary from one country to another. Yet this information should enable the user to perform a better evaluation of the dangers and risks,

Acoustic power level in dB

Idling LWA = 93 dB(A) with thicknessing
 Idling LWA = 92 dB(A) with surfacing
 Finishing LWA = 98 dB(A) with thicknessing
 Finishing LWA = 99 dB(A) with surfacing

Acoustic pressure level at working place in dB

Idling LWA = 78 dB(A) with thicknessing
 Idling LWA = 82 dB(A) with surfacing
 Finishing LWA = 83 dB(A) with thicknessing
 Finishing LWA = 91 dB(A) with surfacing
 A measuring uncertainty coefficient (K = 3 dB) applies to the values listed above.

Angaben zur Staubemission

Die nach den „Grundsätzen für die Prüfung der Staubemission (Konzentrationsparameter) von Holzbearbeitungsmaschinen“, des Fachausschusses Holz gemessenen Staubemissionswerte liegen unter 2 mg/m³. Damit kann beim Anschluss der Maschine an eine ordnungsgemäße betriebliche Absaugung mit mindestens 20 m/s Luftgeschwindigkeit von einer dauerhaft sicheren Unterschreitung des in der Bundesrepublik Deutschland geltenden TRK-Grenzwertes für Holzstaub ausgegangen werden. Je nach zu bearbeitenden Werkstoffen oder Werkstoffbeschaffenheit, die Belastungswerte des Werkstoffherstellers beachten.

Allgemeine Hinweise

- Überprüfen Sie nach dem Auspacken alle Teile auf eventuelle Transportschäden. Bei Beanstandungen muss sofort der Zubringer verständigt werden. Spätere Reklamationen werden nicht anerkannt.
- Überprüfen Sie die Sendung auf Vollständigkeit.
- Machen Sie sich vor dem Einsatz anhand der Bedienungsanweisung mit dem Gerät vertraut.
- Verwenden Sie bei Zubehör sowie Verschleiß und Ersatzteilen nur Original-Teile. Ersatzteile erhalten Sie bei Ihrem Scheppach-Fachhändler.
- Geben Sie bei Bestellungen unsere Artikelnummern sowie Typ und Baujahr des Gerätes an.

In dieser Bedienungsanweisung haben wir Stellen, die Ihre Sicherheit betreffen, mit diesem Zeichen versehen: ⚠

⚠ Sicherheitshinweise

⚠ Achtung! Beim Gebrauch von Elektrowerkzeugen sind zum Schutz gegen elektrischen Schlag, Verletzungs- und Brandgefahr folgende grundsätzliche Sicherheitsmaßnahmen zu beachten. Lesen Sie alle diese Hinweise, bevor Sie dieses Elektrowerkzeug benutzen, und bewahren Sie die Sicherheitshinweise gut auf.

Sicheres Arbeiten

1 Halten Sie Ihren Arbeitsbereich in Ordnung

- Unordnung im Arbeitsbereich kann Unfälle zur Folge haben.

2 Berücksichtigen Sie Umgebungseinflüsse

- Setzen Sie Elektrowerkzeuge nicht dem Regen aus.
- Benutzen Sie Elektrowerkzeuge nicht in feuchter oder nasser Umgebung.
- Sorgen Sie für gute Beleuchtung des Arbeitsbereichs.
- Benutzen Sie Elektrowerkzeuge nicht, wo Brand- oder Explosionsgefahr besteht.

3 Schützen Sie sich vor elektrischem Schlag

- Vermeiden Sie Körperberührung mit geerdeten Teilen (z. B. Rohren, Radiatoren, Elektroherden, Kühlgeräten).

4 Halten Sie Kinder fern!

- Lassen Sie andere Personen nicht das Werkzeug oder das Kabel berühren, halten Sie sie von Ihrem Arbeitsbereich fern.

5 Bewahren Sie unbenutzte Elektrowerkzeuge sicher auf

- Unbenutzte Elektrowerkzeuge sollten an einem trockenen, hochgelegenen oder abgeschlossenen Ort, außerhalb der Reichweite von Kindern,


Données concernant les émissions de poussières

Les valeurs de la poussière émise, mesurées selon les «Principes servant au contrôle de l'émission de poussières (paramètre de concentration) des machines à bois» de la commission spéciale Bois, sont inférieures à 2 mg/m³.


Ceci permet de conclure qu'il est possible, en accordant la machine à une aspiration de service réglementaire dont la vitesse de circulation d'air est d'au moins 20 m/s, de respecter durablement et de façon sûre les valeurs limites TRK pour la poussière de bois applicable en République d'Allemagne. Selon le matériel traité, il faut observer les valeurs de sollicitation du fabricant.

Instructions générales

- Vérifier dès la livraison, qu'aucune pièce n'ait été détériorée pendant le transport. En cas de réclamation, informer aussitôt le livreur. Nous ne pouvons tenir compte des réclamations ultérieures.
- Vérifier que la livraison soit bien complète.
- Familiarisez-vous avec la machine avant la mise en œuvre par l'étude du guide d'utilisation.
- Pour les accessoires et les pièces standard, n'utiliser que des pièces d'origine. Vous trouverez les pièces de rechange chez votre commerçant spécialisé.
- Lors de commandes, donnez nos numéros d'article, ainsi que le type et l'année de fabrication de la machine.

Dans ce guide d'utilisation, nous avons repéré les endroits relatifs à votre sécurité avec ce signe: 

Consignes de sécurité

 AVERTISSEMENT! Lors de l'utilisation d'outils électriques, il convient de toujours respecter les consignes de sécurité de base afin de réduire le risque de feu, de choc électrique et de blessure des personnes, y compris les consignes suivantes.

Lire l'ensemble de ces consignes avant toute utilisation de ce produit et sauvegarder ces informations.

Travail en toute sécurité


- 1. Maintenir la zone de travail propre !**
 - Les zones en désordre et les établis sont propices aux accidents.
- 2. Tenir compte de l'environnement de la zone de travail. !**
 - Ne pas exposer les outils à la pluie.
 - Ne pas utiliser les outils dans des environnements mouillés ou humides.
 - Maintenir la zone de travail bien éclairée.
 - Ne pas utiliser les outils en présence de liquides ou de gaz inflammables.
- 3. Protection contre les chocs électriques**
 - Eviter tout contact corporel avec des surfaces mises ou reliées à la terre (par exemple canalisations, radiateurs, cuisinières, réfrigérateurs).
- 4. Maintenir les autres personnes éloignées**
 - Ne pas laisser les personnes, notamment les enfants, non concernées par le travail en cours, toucher l'outil ou le prolongateur et les maintenir éloignées de la zone de travail.
- 5. Entreposage des outils**
 - Lorsqu'ils ne sont pas utilisés, il convient d'entreposer les outils en un lieu fermé et sec, hors de la portée des enfants.
- 6. Ne pas forcer l'outil**

Dust emission parameters


The dust emission parameters measured according to the principles for measuring dust emissions (concentration parameters) for woodworking machines specified by the German wood professional committee, are below 2 mg/m³. Dust emissions can therefore be continuously kept within the range allowed under currently valid German regulations by connecting the machine to a vacuum exhaust system with an airflow speed of at least 20 m/s. Depending on the particular type of work piece, the stress values of the manufacturer must be observed.

General notes

- When you unpack the device, check all parts for possible transport damages. In case of complaints the supplier is to be informed immediately. Complaints received at a later date will not be acknowledged.
- Check the delivery for completeness.
- Read the operating instructions to make yourself familiar with the device prior to using it.
- Only use original scheppach parts for accessories as well as for wearing and spare parts. Spare parts are available from your specialized dealer.
- Specify our part numbers as well as the type and year of construction of the device in your orders.

In this manual, the instructions concerning your safety have been marked with this sign: 

General safety rules

 Attention! The following basic safety measures must be observed when using electric tools for protection against electric shock, and the risk of injury and fire. Read all these notices before using the electric tool and keep the safety instructions for later reference.

Safe work

- 1 Keep the work area orderly**
 - Disorder in the work area can lead to accidents.
- 2 Take environmental influences into account**
 - Do not expose electric tools to rain.
 - Do not use electric tools in a damp or wet environment.
 - Make sure that the work area is well-illuminated.
 - Do not use electric tools where there is a risk of fire or explosion.
- 3 Protect yourself from electric shock**
 - Avoid physical contact with earthed parts (e.g. pipes, radiators, electric ranges, cooling units).
- 4 Keep children away**
 - Do not allow other persons to touch the equipment or cable, keep them away from your work area.
- 5 Securely store unused electric tools**
 - Unused electric tools should be stored in a dry, elevated or closed location out of the reach of children.
- 6 Do not overload your electric tool**
 - They work better and more safely in the specified output range.
- 7 Use the correct electric tool**
 - Do not use low-output electric tools for heavy work.
 - Do not use the electric tool for purposes for which it is not intended. For example, do not use handheld circular saws for the cutting of branches

abgelegt werden.

6 Überlasten Sie Ihr Elektrowerkzeug nicht

- Sie arbeiten besser und sicherer im angegebenen Leistungsbereich.

7 Benutzen Sie das richtige Elektrowerkzeug

- Verwenden Sie keine leistungsschwachen Elektrowerkzeuge für schwere Arbeiten.
- Benutzen Sie das Elektrowerkzeug nicht für solche Zwecke, für die es nicht vorgesehen ist. Benutzen Sie zum Beispiel keine Handkreissäge zum Schneiden von Baumstäben oder Holzscheiten.
- Verwenden Sie das Elektrowerkzeug nicht zum Brennholzsägen.

8 Tragen Sie geeignete Kleidung

- Tragen Sie keine weite Kleidung oder Schmuck, sie könnten von beweglichen Teilen erfasst werden.
- Bei Arbeiten im Freien ist rutschfestes Schuhwerk empfehlenswert.
- Tragen Sie bei langen Haaren ein Haarnetz.

9 Benutzen Sie Schutzausrüstung

- Tragen Sie eine Schutzbrille.
- Verwenden Sie bei stauberzeugenden Arbeiten eine Atemmaske.

10 Schließen Sie die Staubabsaug-Einrichtung an

- Falls Anschlüsse zur Staubabsaugung und Auffangeinrichtung vorhanden sind, überzeugen Sie sich, dass diese angeschlossen und richtig benutzt werden.
- Der Betrieb in geschlossenen Räumen ist nur mit einer geeigneten Absauganlage zulässig.

11 Sichern Sie das Werkstück

- Benutzen Sie Spannvorrichtungen oder einen Schraubstock, um das Werkstück festzuhalten. Es ist damit sicherer gehalten als mit Ihrer Hand und ermöglicht die Bedienung der Maschine mit beiden Händen.
- Bei langen Werkstücken ist eine zusätzliche Auflage (Tisch, Böcke, etc.) erforderlich, um ein Kippen der Maschine zu vermeiden.
- Drücken Sie das Werkstück immer fest gegen Arbeitsplatte und Anschlag, um ein Wackeln bzw. Verdrehen des Werkstückes zu verhindern.

12 Vermeiden Sie abnormale Körperhaltung

- Sorgen Sie für sicheren Stand und halten Sie jederzeit das Gleichgewicht.
- Vermeiden Sie ungeschickte Handpositionen, bei denen durch ein plötzliches Abrutschen eine oder beide Hände das Sägeblatt berühren könnten.

13 Pflegen Sie Ihre Werkzeuge mit Sorgfalt

- Halten Sie die Schneidwerkzeuge scharf und sauber, um besser und sicherer arbeiten zu können.
- Befolgen Sie die Hinweise zur Schmierung und zum Werkzeugwechsel.
- Kontrollieren Sie regelmäßig die Anschlussleitung des Elektrowerkzeugs und lassen Sie diese bei Beschädigung von einem anerkannten Fachmann erneuern.
- Kontrollieren Sie Verlängerungsleitungen regelmäßig und ersetzen Sie diese, wenn sie beschädigt sind.
- Halten Sie Handgriffe trocken, sauber und frei von Öl und Fett.

14 Ziehen Sie den Stecker aus der Steckdose

- Entfernen Sie nie lose Splitter, Späne oder eingeklemmte Holzteile bei laufendem Sägeblatt.
- Bei Nichtgebrauch des Elektrowerkzeugs, vor der Wartung und beim Wechsel von Werkzeugen wie z. B. Sägeblatt, Bohrer, Fräser.

15 Lassen Sie keine Werkzeugschlüssel stecken

- Il réalisera mieux le travail et de manière plus sûre au régime pour lequel il a été conçu.
- 7. Utiliser le bon outil**
 - Ne pas forcer les petits outils pour qu'ils effectuent le travail d'un outil industriel.
 - Ne pas utiliser les outils à des fins non prévues, par exemple, ne pas utiliser de scies circulaires pour couper des branches d'arbre ou des billes de bois.
 - 8. Porter des vêtements appropriés**
 - Ne pas porter de vêtements amples ou de bijoux, car ils peuvent être happés par des éléments en mouvement.
 - Le port de chaussures antidérapantes est recommandé pour les travaux en extérieur.
 - Porter un dispositif de protection des cheveux destiné à contenir les cheveux longs.
 - 9. Utiliser un équipement de protection**
 - Utiliser des lunettes de sécurité.
 - Utiliser un masque normal ou anti-poussière si les opérations de travail génèrent de la poussière.
 - 10. Connecter l'équipement d'extraction de poussière**
 - Si l'outil comporte des équipements permettant de le raccorder à un dispositif d'extraction et de récupération de poussière, s'assurer qu'il est raccordé et correctement utilisé.
 - Lors de l'utilisation de l'appareil dans un espace clos, il doit impérativement être raccordé à un dispositif d'aspiration.
 - 11. Fixation de la pièce à usiner**
 - Utiliser, dans toute la mesure du possible, des pinces ou un étau afin de maintenir la pièce à usiner. Cette pratique est plus sûre que l'utilisation des mains pour maintenir la pièce et permet de mieux utiliser la machine.
 - Lors de l'usinage de pièces longues, il est nécessaire d'utiliser un support supplémentaire (par exemple des servantes ou des tréteaux etc.) afin d'éviter que la machine ne bascule.
 - Toujours maintenir la pièce fermement appuyée sur la table et contre le guide afin d'éviter que la pièce se déplace ou tourne.
 - 12. Ne pas adopter d'attitude exagérée**
 - Veiller à conserver son équilibre constamment.
 - Ne pas placer les mains de façon inadéquate de façon à éviter qu'une ou les deux mains ne puissent entrer en contact avec la lame de scie suite à un dérapage impromptu.
 - 13. Entretenir les outils avec soin**
 - Veiller à ce que les outils de coupe soient affûtés et propres pour obtenir de meilleures performances et travailler en toute sécurité.
 - Suivre les instructions de graissage et de remplacement des accessoires.
 - Examiner les câbles d'alimentation des outils de manière régulière et les faire réparer, lorsqu'ils sont endommagés dans un atelier d'entretien agréé.
 - Examiner les prolongateurs de manière régulière et les remplacer s'ils sont endommagés.
 - Maintenir les poignées sèches, propres et exemptes de tout lubrifiant et de toute graisse.
 - 14. Déconnecter les outils**
 - Déconnecter les outils de l'alimentation lorsqu'ils ne sont pas utilisés, avant leur entretien et lors du remplacement des accessoires, tels que lames, forets et outils de coupe.
 - 15. Retirer les clés de réglage**
 - Prendre l'habitude de vérifier si les clés et autres outils de réglage sont retirés de l'appareil avant de le mettre en marche.

- or logs.
 - Do not use the electric tool to cut firewood.
- 8 Wear suitable clothing**
 - Do not wear wide clothing or jewellery, which can become entangled in moving parts.
 - When working outdoors, anti-slip footwear is recommended.
 - Tie long hair back in a hair net.
 - 9 Use protective equipment**
 - Wear protective goggles.
 - Wear a mask when carrying out dust-creating work.
 - 10 Connect the dust extraction device if you will be processing wood, materials similar to wood, or plastics.**
 - If connections for dust extraction and a collecting device are present, make sure that they are connected and used properly.
 - When processing wood, materials similar to wood, and plastics, operation in enclosed spaces is only permitted with the use of a suitable extraction system.
 - 11 Secure the workpiece**
 - Use the clamping devices or a vice to hold the workpiece in place. In this manner, it is held more securely than with your hand.
 - An additional support is necessary for long workpieces (table, trestle, etc.) in order to prevent the machine from tipping over.
 - Always press the workpiece firmly against the working plate and stop in order to prevent bouncing and twisting of the workpiece.
 - 12 Avoid abnormal posture**
 - Make sure that you have secure footing and always maintain your balance.
 - Avoid awkward hand positions in which a sudden slip could cause one or both hands to come into contact with the saw blade.
 - 13 Take care of your tools**
 - Keep cutting tools sharp and clean in order to be able to work better and more safely.
 - Follow the instructions for lubrication and for tool replacement.
 - Check the connection cable of the electric tool regularly and have it replaced by a recognised specialist when damaged.
 - Check extension cables regularly and replace them when damaged.
 - Keep the handle dry, clean and free of oil and grease.
 - 14 Pull the plug out of the outlet**
 - Never remove loose splinters, chips or jammed wood pieces from the running saw blade.
 - During non-use of the electric tool or prior to maintenance and when replacing tools such as saw blades, bits, milling heads.
 - When the saw blade is blocked due to abnormal feed force during cutting, turn the machine off and disconnect it from power supply. Remove the work piece and ensure that the saw blade runs free. Turn the machine on and start new cutting operation with reduced feed force.
 - 15 Do not leave a tool key inserted**
 - Before switching on, make sure that keys and adjusting tools are removed.
 - 16 Avoid inadvertent starting**
 - Make sure that the switch is switched off when plugging the plug into an outlet.
 - 17 Use extension cables for outdoors**
 - Only use approved and appropriately identified extension cables for use outdoors.
 - Only use cable reels in the unrolled state.

- Überprüfen Sie vor dem Einschalten, dass Schlüssel und Einstellwerkzeuge entfernt sind.

16 Vermeiden Sie unbeabsichtigten Anlauf

- Vergewissern Sie sich, dass der Schalter beim Einstecken des Steckers in die Steckdose ausgeschaltet ist.

17 Benutzen Sie Verlängerungskabel für den Außenbereich

- Verwenden Sie im Freien nur dafür zugelassene und entsprechend gekennzeichnete Verlängerungskabel.
- Verwenden Sie die Kabeltrommel nur im abgerollten Zustand.

18 Seien Sie stets aufmerksam

- △ Achten Sie darauf, was Sie tun. Gehen Sie mit Vernunft an die Arbeit. Benutzen Sie das Elektrowerkzeug nicht, wenn Sie unkonzentriert sind.

19 Überprüfen Sie das Elektrowerkzeug auf eventuelle Beschädigungen

- Vor weiterem Gebrauch des Elektrowerkzeugs müssen Schutzvorrichtungen oder leicht beschädigte Teile sorgfältig auf ihre einwandfreie und bestimmungsgemäße Funktion untersucht werden.
- Überprüfen Sie, ob die beweglichen Teile einwandfrei funktionieren und nicht klemmen oder ob Teile beschädigt sind. Sämtliche Teile müssen richtig montiert sein und alle Bedingungen erfüllen, um den einwandfreien Betrieb des Elektrowerkzeugs zu gewährleisten.
- Beschädigte Schutzvorrichtungen und Teile müssen bestimmungsgemäß durch eine anerkannte Fachwerkstatt repariert oder ausgewechselt werden, soweit nichts anderes in der Bedienungsanleitung angegeben ist.
- Beschädigte Schalter müssen bei einer Kundendienstwerkstatt ersetzt werden.
- Benutzen Sie keine fehlerhaften oder beschädigten Anschlussleitungen.
- Benutzen Sie keine Elektrowerkzeuge, bei denen sich der Schalter nicht ein- und ausschalten lässt.

20 ACHTUNG!

- Bei Doppelgehrungsschnitten ist besondere Vorsicht geboten.

21 ACHTUNG!

- Der Gebrauch anderer Einsatzwerkzeuge und anderen Zubehörs kann eine Verletzungsgefahr für Sie bedeuten.

22 Lassen Sie Ihr Elektrowerkzeug durch eine Elektrofachkraft reparieren

- Dieses Elektrowerkzeug entspricht den einschlägigen Sicherheitsbestimmungen. Reparaturen dürfen nur von einer Elektrofachkraft ausgeführt werden, indem Originalersatzteile verwendet werden; anderenfalls können Unfälle für den Benutzer entstehen.

23 Verwenden Sie das Kabel nicht für Zwecke, für die es nicht bestimmt ist.

- Benutzen Sie das Kabel nicht, um den Stecker aus der Steckdose zu ziehen. Schützen Sie das Kabel vor Hitze, Öl und scharfen Kanten.

Die folgenden Situationen sollten unter allen Umständen vermieden werden:

- Wenn die Hobelwelle beim Schneiden durch eine zu große Vorschubkraft blockiert, schalten Sie das Gerät aus und trennen Sie es vom Netz. Entfernen Sie das Werkstück und stellen Sie sicher, dass die Hobelwelle frei läuft. Schalten Sie das Gerät ein, und führen Sie den Hobelvorgang erneut mit reduzierter Vorschubkraft durch.
- Vor jeder Inbetriebnahme den Zustand der Maschine

- 16. Éviter tout démarrage intempestif**
- S'assurer que l'interrupteur est en position « arrêt » lors du branchement au secteur.
- 17. Utiliser des rallonges conformes pour l'utilisation à l'extérieur**
- Lorsque l'outil est utilisé à l'extérieur, utiliser uniquement des rallonges homologuées pour une utilisation à l'extérieur et comportant le marquage correspondant.
- 18. Rester vigilant**
- Faire attention à ce que l'on fait, faire preuve de bon sens et ne pas utiliser l'outil en cas de fatigue.
- 19. Vérifier les éléments éventuellement endommagés**
- Avant d'utiliser l'outil, il convient d'examiner attentivement tous les dispositifs de protection et toute les pièces légèrement endommagés afin de d'assurer qu'ils fonctionnent correctement et remplissent la fonction prévue.
 - Vérifier la mobilité des parties mobiles en s'assurant qu'elles ne sont pas bloquées, l'absence de toutes pièces cassées .Tous les éléments doivent être correctement montés pour assurer un fonctionnement correct de l'appareil.
 - Il convient de réparer ou de faire remplacer tout dispositif de protection ou pièce endommagés dans un atelier d'entretien agréé, sauf indication contraire figurant dans le présent manuel d'utilisation.
 - Faire remplacer les interrupteurs défectueux par un atelier d'entretien agréé. Ne pas utiliser de câbles d'alimentation ou de rallonges défectueux.
 - Ne pas utiliser l'outil si l'interrupteur ne permet pas de passer de l'état de marche à l'état d'arrêt.
- 20. Avertissement !**
- L'utilisation de tout accessoire ou de toute fixation autre que ceux recommandés dans le présent manuel d'utilisation peut engendrer un risque de blessure.
- 21. ATTENTION !**
- Le recours à d'autres outils et accessoires peut entraîner un risque de blessures.
- 22. Faire réparer l'appareil par un électricien qualifié**
- Cet outil électrique satisfait aux règles de sécurité applicables. Les réparations doivent être effectuées uniquement par du personnel qualifié en utilisant des pièces de rechange d'origine afin de ne pas exposer l'utilisateur à un risque important.
- 23. Ne pas utiliser le câble / cordon dans de mauvaises conditions**
- Ne jamais exercer de saccades sur le câble / cordon afin de le déconnecter de la fiche de prise de courant. Maintenir le câble / cordon à l'écart de la chaleur, de tout lubrifiant et de toutes arêtes vives.

Il est impératif d'éviter systématiquement les situations suivantes:

- Lorsque l'arbre de rabot se bloque du fait d'une trop forte avance, arrêtez la machine et débranchez la du secteur. Retirez la pièce en cours d'usinage et assurez-vous que l'arbre tourne de nouveau librement. Rebranchez la machine et mettez la en route pour reprendre le travail de rabotage en réduisant l'avance.
- Avant chaque mise en route, veillez à vérifier que l'appareil est en état de fonctionnement et à effectu-

18 Remain attentive

- Pay attention to what you are doing. Remain sensible when working. Do not use the electric tool when you are distracted.

19 Check the electric tool for potential damage

- Protective devices and other parts must be carefully inspected to ensure that they are fault-free and function as intended prior to continued use of the electric tool.
- Check whether the moving parts function faultlessly and do not jam or whether parts are damaged. All parts must be correctly mounted and all conditions must be fulfilled to ensure fault-free operation of the electric tool.
- Damaged protective devices and parts must be properly repaired or replaced by a recognised workshop, insofar as nothing different is specified in the operating manual.
- Damaged switches must be replaced at a customer service workshop.
- Do not use any faulty or damaged connection cables.
- Do not use any electric tool on which the switch cannot be switched on and off.

20 ATTENTION!

- Exercise elevated caution for double mitre cuts.

21 ATTENTION!

- The use of other insertion tools and other accessories can entail a risk of injury.

22 Have your electric tool repaired by a qualified electrician

- This electric tool conforms to the applicable safety regulations. Repairs may only be performed by an electrician using original spare parts. Otherwise accidents can occur.

23 Do not use the cable for purposes for which it is not intended

- Do not use the cable to pull the plug out of the outlet. Protect the cable from heat, oil and sharp edges.

It is imperative that the following situations are avoided at all times:

- When the cutterblock is blocked due to abnormal feed force during cutting, turn the machine off and disconnect it from power supply. Remove the work piece and ensure that the cutter block runs free. Turn the machine on and start new cutting operation with reduced feed force.
- Check the machine and carry out required maintenance work on it each time before you start it

kontrollieren und die angegebenen Wartungsarbeiten ausführen. Kontrollieren Sie, dass die einzelnen Rückschlagsicherungen frei beweglich sind und nach dem Anheben wieder in die Ausgangslage zurückfallen.

- Beschädigte oder verschmutzte Werkstücke bergen Gefahren. Metallteile oder splitterndes Material darf mit diesem Gerät nicht bearbeitet werden. Verletzungsgefahr!
- Verwenden Sie beim Hobeln kurzer Werkstücke einen Schiebegriff.
- Ein fehlender Schiebestock kann zu Gefahren führen. Der Schiebestock sollte bei Nichtgebrauch immer an der dafür vorgesehenen Stelle auf der linken Seite der Maschine aufbewahrt werden.
- Die folgenden Situationen sollten unter allen Umständen vermieden werden: vorzeitige Unterbrechung des Schneidevorgangs (Hobelschnitte, die nicht die gesamte Länge des Werkstückes umfassen; das Hobeln von unebenen Holzteilen, die nicht gleichmäßig auf dem Vorschubtisch aufliegen. Schneiden Sie niemals Einbuchtungen, Zapfen oder Formen.

Bestimmungsgemäße Verwendung

- Vor Arbeitsaufnahme müssen sämtliche Schutz- und Sicherheitseinrichtungen an der Maschine montiert sein.
- Die Maschine ist zur Bedienung durch eine Person konzipiert. Die Bedienungsperson ist im Arbeitsbereich gegenüber Dritten verantwortlich.
- Alle Sicherheits- und Gefahrenhinweise an der Maschine beachten.
- Alle Sicherheits- und Gefahrenhinweise an der Maschine vollzählig in lesbarem Zustand halten.
- Die Abricht- / Dickenhobelmaschine ist mit dem angebotenen Werkzeug und Zubehör ausschließlich zum Hobeln von Holz konzipiert.
- Die Maximalabmessung der zu bearbeitenden Werkstücke darf bei der Standardausführung die Tischgröße nicht überschreiten. Durchlaßbreite 254 mm, Durchlaßhöhe 120 mm
- Bei langen Werkstücken, die ein Abkippen von der Tischplatte ermöglichen, ist die Tischverlängerung bzw. der Rollbock (Sonderzubehör) zu verwenden.
- Bei Einsatz in geschlossenen Räumen muß die Maschine an eine Absauganlage angeschlossen werden. Zum Absaugen von Holzspänen eine Absauganlage einsetzen. Die Strömungsgeschwindigkeit am Absaugstutzen muß 20 m/s betragen.
- Für Arbeiten im gewerblichen Bereich muß zum Absaugen ein Absauger der den gewerblichen Vorschriften entspricht, eingesetzt werden.
- Absauganlagen oder Entstauber bei laufender Arbeitsmaschine nicht abschalten oder entfernen.
- Maschine nur in technisch einwandfreiem Zustand sowie bestimmungsgemäß, sicherheits- und gefahrenbewußt unter Beachtung der Betriebsanleitung benutzen! Insbesondere Störungen, die die Sicherheit beeinträchtigen können, umgehend beseitigen (lassen)!
- Die Sicherheits-, Arbeits- und Wartungsvorschriften des Herstellers sowie die in den Technischen Daten angegebenen Abmessungen müssen eingehalten werden.
- Die zutreffenden Unfallverhütungsvorschriften und die sonstigen, allgemein anerkannten sicherheitstechnischen

er les travaux d'entretien prescrits. En particulier, inspecter toutes les griffes anti-recul qu'ils sont en mouvement libre et revenir à leur position initiale après le levage.

- Les pièces endommagées ou encrassées sont porteuses de risques. Les particules métalliques ou le matériau capable d'éclater ne doivent pas être usinés avec cet appareil. Risque de blessure !
- Pour le rabotage de pièces courtes, utiliser un poussoir à bois.
- Un poussoir manquant peut entraîner des risques. Le poussoir doit toujours être rangé à l'endroit prévu à cet effet à l'arrière de la machine lorsqu'il n'est pas employé sur le côté gauche de la machine.
- Il est impératif d'éviter systématiquement les situations suivantes : arrêt prématuré du rabotage, passes de rabotage qui ne seraient pas effectuées sur toute la longueur de la pièce, le rabotage de pièces gauches qui ne reposent pas parfaitement à plat sur la table. Ne tentez jamais de raboter des formes, des languettes et des évidements.

Utilisation conforme

- La machine est conforme au directive de l'U.E. en vigueur.
- Tous les dispositifs de sécurité et de protection doivent être montés pour le travail.
- Le rabot-dégau est conçu pour être utilisé par une seule personne qui est responsable des dommages survenant aux tiers au poste de travail.
- Observer toutes les consignes relatives à la sécurité et au danger figurant sur la machine.
- Veiller à ce que toutes les plaques d'avertissement relatives à la sécurité et au danger apposées sur la machine soient toujours complètes et bien lisibles.
- Le rabot et ses outils doivent uniquement être utilisés pour raboter le bois.
- Les dimensions maximales des pièces à usiner ne doivent pas excéder celles de la table. Largeur de passage 254 mm, hauteur de passage 120 mm.
- Lors de l'usinage de pièces de grandes dimensions qui pourraient basculer, il faut utiliser une rallonge de table ou une servante (équipements optionnels).
- Si la machine est utilisée dans des locaux fermés, elle doit être reliée à un dispositif d'aspiration. Toujours utiliser un dispositif d'aspiration de copeaux de bois et de sciure. La vitesse d'air à la buse d'aspiration doit être de 20 m/s.
- Pour l'aspiration lors de travaux relevant du domaine professionnel, utiliser un aspirateur homologué.
- Ne pas arrêter ou déconnecter les dispositifs d'aspiration pendant le fonctionnement de la machine.
- Utiliser la machine uniquement lorsqu'elle est en parfait état technique et conforme à l'emploi prévu, en observant les instructions d'utilisation, en tenant compte de la sécurité et en ayant conscience du danger. Eliminer (ou faire éliminer) immédiatement toute panne susceptible de compromettre la sécurité.
- Les consignes de sécurité, de travail, et d'entretien du constructeur ainsi que les valeurs qui sont indiquées dans les caractéristiques techniques, doivent être respectées.
- Respecter les consignes de prévention des accidents appropriées, ainsi que les autres règles de

up. In particular, inspect all the anti-kick claws that they are free moving and return to their initial position after lifting.

- Damaged or soiled workpieces may cause a risk of danger. Never use metal parts in the machine or any materials which can fracture or shatter.
Risk of injury!
- Use a push stick to plane any short workpieces.
- If a push stick is not used there may be a risk of serious danger. The push stick should always be kept at the point provided on the left-hand side of the machine when not used.
- It is imperative that the following situations are avoided at all times: Premature interruption of the cutting operation (planing cuts which do not complete the entire length of the workpiece; planing of badly bowed wood where there is inadequate contact on the infeed table).
Never cut recesses, tenons or moulds.

Intended Use

The machine meets the requirements of the valid EC machine directive.

- Before starting to work, all guards and safety devices must be fitted to the machine.
- The machine has been designed to be operated by one person. The operator is responsible opposite third parties for all dangers emanating from the machine in the working area.
- Observe all safety instructions and warnings attached to the machine.
- See to it that safety instructions and warnings attached to the machine are always complete and perfectly legible.
- The planer/thicknesser with its tools and accessories offered has exclusively been designed for the treatment of wood.
- When working with the standard equipment, the work pieces must not exceed the table size. Passage width 254 mm, passage height 120 mm.
- Larger work pieces that could tilt from the table top require the use of a table length extension or a roller stand (optional equipment).
- When used in enclosed rooms, the machine must be connected to a dust extractor unit to remove wood chips and sawdust. The air flow rate at the suction connector must be 20 m/s.
- For work in commercial spaces, a dust extractor unit must be used that meets commercial requirements.
- Never switch off or remove dust extractor units with the main machine running.
- The machine must only be used in technically perfect condition in accordance with its designated use and the instructions set out in the operating manual. Any functional disorders, especially those affecting the safety of the machine, should therefore be rectified immediately.
- The safety, working and maintenance instructions of the manufacturer, as well as the dimensions stated in the chapter Technical Data, must be observed.
- Relevant accident prevention regulations and other, generally recognized safety-technical rules must also be adhered to.

Regeln müssen beachtet werden.

- Die Maschine darf nur von Personen genutzt, gewartet oder repariert werden, die damit vertraut und über die Gefahren unterrichtet sind. Eigenmächtige Veränderungen an der Maschine schließen eine Haftung des Herstellers für daraus resultierende Schäden aus.
- Die Maschine darf nur mit Originalzubehör und Originalwerkzeugen des Herstellers genutzt werden.
- Achtung: Der Gebrauch von anderen Werkzeugen oder Zubehör als in der Bedienungsanweisung vorgegeben kann eine Verletzungsgefahr für Sie bedeuten.
- Jeder darüber hinausgehende Gebrauch gilt als nicht bestimmungsgemäß. Für daraus resultierende Schäden haftet der Hersteller nicht; das Risiko dafür trägt allein der Benutzer.

⚠ Bitte beachten Sie, dass unsere Geräte bestimmungsgemäß nicht für den gewerblichen, handwerklichen oder industriellen Einsatz konstruiert wurden. Wir übernehmen keine Gewährleistung, wenn das Gerät in Gewerbe-, Handwerks- oder Industriebetrieben sowie bei gleichzusetzenden Tätigkeiten eingesetzt wird.

⚠ Restrisiken

Die Maschine ist nach dem Stand der Technik und den anerkannten sicherheitstechnischen Regeln gebaut. Dennoch können beim Arbeiten einzelne Restrisiken auftreten.

- Verletzungsgefahr für Finger und Hände durch das laufende Werkzeug bei unsachgemäßer Führung des Werkstückes.
- Verletzungen durch das wegschleudernde Werkstück bei unsachgemäßer Halterung oder Führung, wie Arbeiten ohne Anschlag.
- Gefährdung der Gesundheit durch Holzstäube oder Holzspäne. Unbedingt persönliche Schutzausrüstungen wie Augenschutz tragen. Absauganlage einsetzen!
- Verletzungen durch defekte Hobelmesser. Die Hobelmesser regelmäßig auf Unversehrtheit überprüfen.
- Verletzungsgefahr für Finger und Hände beim Hobelmesserwechsel. Geeignete Arbeitshandschuhe tragen.
- Verletzungsgefahr beim Einschalten der Maschine durch das anlaufende Hobelmesser.
- Gefährdung durch Strom, bei Verwendung nicht ordnungsgemäßer Elektro-Anschlußleitungen.
- Gefährdung der Gesundheit durch das laufende Werkzeug bei langem Kopfhaar und loser Kleidung. Persönliche Schutzausrüstung wie Haarnetz und eng anliegende Arbeitskleidung tragen.
- Desweiteren können trotz aller getroffenen Vorkehrungen nicht offensichtliche Restrisiken bestehen.
- Verarbeiten Sie nur ausgesuchte Hölzer ohne Fehler wie: Aststellen, Querrisse, Oberflächenrisse, Fremdkörper (Nägel, Schrauben). Fehlerhaftes Holz wird zum Risiko beim Arbeiten.
- Restrisiken können minimiert werden wenn die „Sicherheitshinweise“, und die „Bestimmungsgemäße Verwendung“, sowie die Bedienungsanweisung insgesamt beachtet werden.
- Einzugsgefahr durch automatischen Vorschub.
- Quetschgefahr durch automatischen Ausschub.

sécurité techniques reconnues en général.

- L'utilisation, l'entretien et la préparation de la machine ne doivent être effectués que par des personnes familiarisées à la machine et informées des dangers inhérents. Toute modification de la machine exclut la responsabilité du fabricant quant aux dommages consécutifs.
- La machine doit être utilisée uniquement avec des accessoires et des outils d'origine.
- Attention: L'utilisation d'autres outils et accessoires que ceux-ci spécifiés dans ce manuel, peut causer des blessures.
- Toute autre d'utilisation est considérée comme non conforme. Le fabricant n'assume pas de responsabilité en cas de dommages dans ce cas; le risque est à l'entière responsabilité du seul l'utilisateur.

⚠ Please note that our equipment has not been designed for use in commercial, trade or industrial applications. Our warranty will be voided if the machine is used in commercial, trade or industrial businesses or for equivalent purposes.

⚠ Risques résiduels

Cette machine est à la pointe de la technique et répond aux règles de sécurité actuellement en vigueur. Néanmoins, certains risques résiduels peuvent subsister pendant son fonctionnement.

- Risque de blessure aux doigts et aux mains au contact de l'arbre de rabot du fait d'un mauvais guidage de la pièce à usiner.
- Blessures au contact de la pièce à usiner projetée en raison d'un mauvais serrage ou d'un mauvais guidage – par exemple lors du travail sans guide.
- Risque pour la santé provenant de la sciure ou des copeaux. Il faut impérativement porter des équipements de protection personnels tels des lunettes de protection et un masque respiratoire et utiliser un dispositif d'aspiration.
- Blessures par des fers de rabot défectueux. Inspecter régulièrement les fers.
- Risque de blessure aux doigts et aux mains lors du changement de fers. Porter des gants.
- Risque de blessure par les fers lors de la mise en marche de la machine.
- Risque dû à l'électricité lors de l'utilisation de câbles de raccordement électriques non conformes.
- Risque de blessures en présence de cheveux longs et de vêtements amples. Porter des vêtements bien ajustés et un filet.
- De plus, des risques résiduels imprévisibles peuvent survenir malgré toutes les précautions prises.
- N'utilisez que des morceaux de bois choisis et sans défauts tels que les nœuds, les fissures transversales, les défauts de surface, les corps étrangers (clous, vis), les bois en mauvais état peuvent engendrer des risques lors de l'usinage.
- Les risques résiduels peuvent être réduits si les «règles de sécurité» et «l'utilisation conforme aux prescriptions» ainsi que le mode d'emploi sont respectés.

- The machine may only be used, maintained, and operated by persons familiar with it and instructed in its operation and procedures. Arbitrary alterations to the machine release the manufacturer from all responsibility for any resulting damage.
- The machine may only be used with original accessories and original tools of the manufacturer.
- Attention: The use of other tools or accessories than stated in the operating instructions, can hold the risk of injuries.
- Any other use exceeds authorization. The manufacturer is not responsible for any damages resulting from unauthorized use; risk is the sole responsibility of the operator.

⚠ Veuillez au fait que nos appareils, conformément à leur affectation, n'ont pas été construits, pour être utilisés dans un environnement professionnel, industriel ou artisanal. Nous déclinons toute responsabilité si l'appareil est utilisé à des fins professionnelles, artisanales, dans un environnement industriel ou pour toute activité équivalente.

⚠ Remaining hazards

The machine has been built using modern technology in accordance with recognized safety rules. Some remaining hazards, however, may still exist.

- The rotating planing spindle can cause injuries to fingers and hands if the work piece is incorrectly fed.
- Thrown work pieces can lead to injury if the work piece is not properly secured or fed, such as working without a limit stop.
- Wood chips and sawdust can be health hazards. Be sure to wear personal protective gear such as safety goggles and a dust mask. Use a vacuum exhaust system.
- Injuries through defective planer/thicknesser blades. Check the blades regularly for their perfect condition.
- Risk of injuries to finger and hands when changing the planer/thicknesser blades. Wear suitable gloves.
- Risk of injuries through the starting planer/thicknesser blades when switching on the machine.
- Injuries caused by electricity through the use of damaged extension cables.
- Health hazards through the running tool with long hair and loose clothes. Wear personal protective gear like a hairnet and close-fitting clothes.
- Even when all safety measures are taken, some remaining hazards which are not yet evident may still exist.
- Process chosen wood only, without imperfections such as: Knots, transverse cracks, surface cracks, foreign objects (nails, screws, metal parts). Flawed wood creates a risk during work.
- Remaining hazards can be minimized by following the instructions in "Safety Precautions", "Proper Use", and in the entire operating instructions.
- Drawing-in/trapping hazard by power feed mechanism.
- Squeezing hazard by work piece power-outfeed.

Aufstellen

Bereiten Sie den Arbeitsplatz, an dem die Maschine stehen soll, vor. Schaffen Sie ausreichend Platz, um sicheres, störungsfreies Arbeiten zu ermöglichen. Die Maschine ist zum Arbeiten in geschlossenen Räumen konzipiert und muss auf ebenem, festen Untergrund standsicher aufgestellt werden.

Die Maschine kann auf einer Werkbank befestigt werden (Fig. 1). (Befestigungsmaterial nicht im Lieferumfang enthalten!)

Transport

Die Maschine darf nur am Gestell angehoben und transportiert werden. Niemals zum Transport an den Schutzeinrichtungen, den Einstellgriffen oder am Hobeltisch anheben.

Zum Transport ist die Maschine vom Netz zu trennen.

Während des Transports muß sich der Hobelwellenschutz in der untersten Position befinden.

Entpacken der Maschine

Überprüfen Sie den Inhalt auf eventuelle Transportschäden. Im Falle eines Schadens muss dieser sofort an den Spediteur gemeldet werden. Prüfen Sie den Inhalt auf Vollständigkeit. Melden Sie fehlende Teile sofort dem Händler. Die Maschine wird komplett in einem Karton verschickt. Zusätzliche Teile, die an der Maschine zu befestigen sind, müssen vor der Montage lokalisiert und zugeordnet werden.

Fig. 2

- 1 Abricht- und Dickenhobelmaschine
- 2 Abrichtanschlag
- 3 Sechskantschlüssel 4 mm
- 4 Handgriff
- 5 Zylinderschraube mit Innensechskant 5 - 1,0 x 15
- 6 Sicherungsring 5 mm
- 7 Beilagescheibe 5 mm
- 8 Absaugstutzen

Fig. 1



Fig. 2

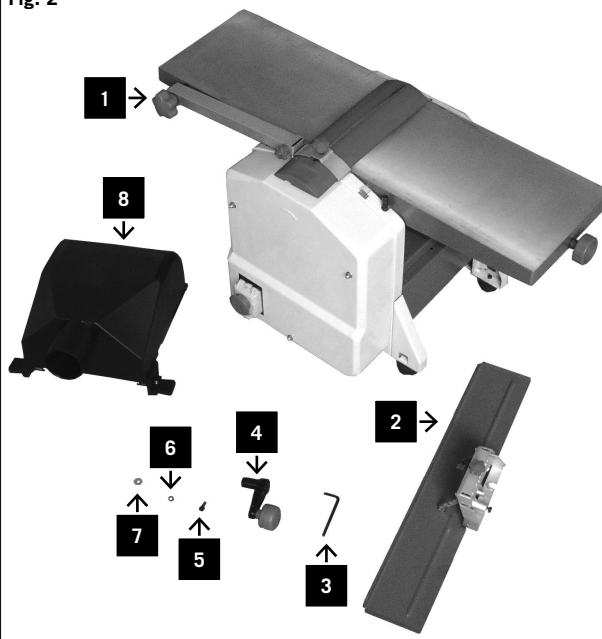
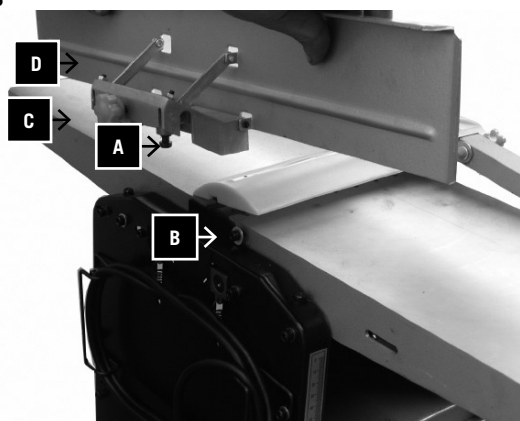


Fig. 3



Montage

Justieren des Abrichtanschlages, Fig. 3

- Setzen Sie die **Klemmschraube A** des Abrichtanschlages in den Schlitz der Seitenwand
- Durch seitliches Verschieben des Anschlages zur **Schraube B** einrasten

Installation

Préparer le lieu de travail pour la machine. Créer de la place suffisante pour permettre un travail sans dangers et sans problèmes. La machine a été construite pour être utilisée dans des locaux fermés et doit reposer sur un support stable.

La machine peut être montée sur un établi (pièces de montage non fournies) (Fig. 1).

Transport

Pour transporter, n'attacher le dispositif de relevage qu'au bâti, jamais aux dispositifs protecteurs, aux poignées de réglage ou à la table de dégauchissage.

Pour le transport, débrancher la prise d'alimentation.

Lors du transport, le protecteur de l'arbre de rabotage doit se trouver dans la position la plus basse.

Déballage de la machine

Vérifier dès la livraison, qu'aucune pièce n'ait été détériorée pendant le transport. En cas de réclamation, informer aussitôt le livreur. Vérifier que la livraison soit bien complète. En cas de réclamation, informer aussitôt le vendeur. La machine est expédiée dans un seul carton. Des accessoires supplémentaires doivent être localisés et identifiés avant le début du montage.

Fig. 2

- 1 Raboteuse-dégauchisseuse
- 2 Butée de rabotage
- 3 Clé à fourche 4 mm
- 4 Poignée
- 5 Vis à tête cylindrique à 6 pans creux 5 – 1,0 x 15
- 6 Circlip extérieur 5 mm
- 7 Rondelle 5 mm
- 8 Buse d'aspiration

Montage

Réglage de la butée de rabotage, Fig. 3

- Mettre la vis de serrage **A** de la butée dans la fente de la paroi latérale.
- Faire serrer en poussant la butée vers la vis **B**.

Setting-Up

Prepare the location of the machine. Make sure there is sufficient space to allow safe and trouble-free working. The machine has been designed to operate in enclosed rooms. It must be set up in a stable way on a level, firm ground.

The machine can be fastened to a work bench (fixing material not included in the supply extent (Fig. 1).

Transport

For transport, the machine may only be lifted on the base. Never lift it on the guards, the setting handles or the planer/thicknesser table.

Before transporting, pull the power supply plug.

During transport, the cutter block guard must be set in the lowest position.

Unpacking the machine

Check the contents of any possible transport damage. In case of a damage, inform immediately the forwarding agent. Check the contents for completeness. Inform immediately the dealer in case of any missing parts. The complete machine is shipped in one single carton box. Any additional parts that have to be attached to the machine, must be identified before starting the assembly.

Fig. 2

- 1 Planing and thicknessing machine
- 2 Ripping fence
- 3 Hexagon wrench 4 mm
- 4 Handle
- 5 Socket head cap screw 5 – 1.0 x 15
- 6 Locking ring 5 mm
- 7 Washer 5 mm
- 8 Suction connector

Assembly

Adjust the ripping fence, Fig. 3

- Place the clamping **screw A** of the ripping fence into the slot of the side wall.
- Lock by lateral shifting of the fence towards the **screw B**.

Fig. 4

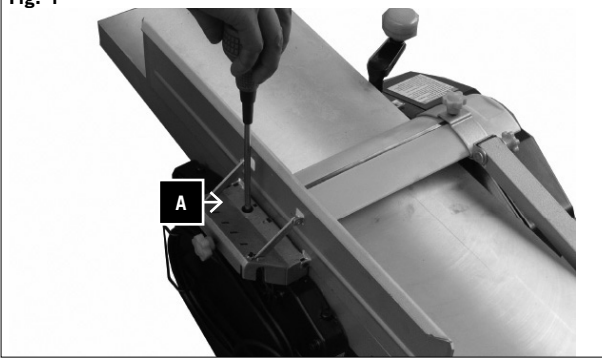


Fig. 5

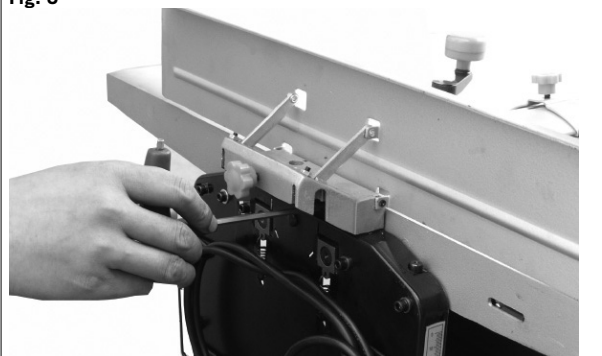


Fig. 6

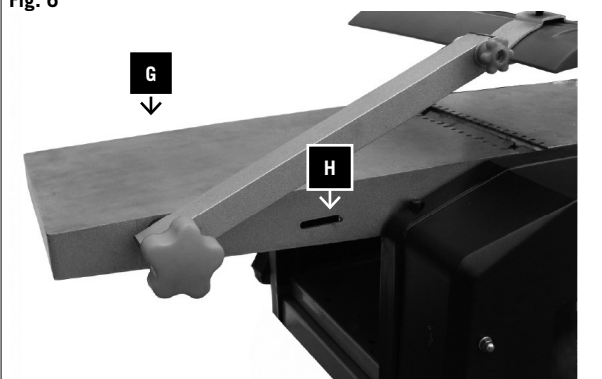
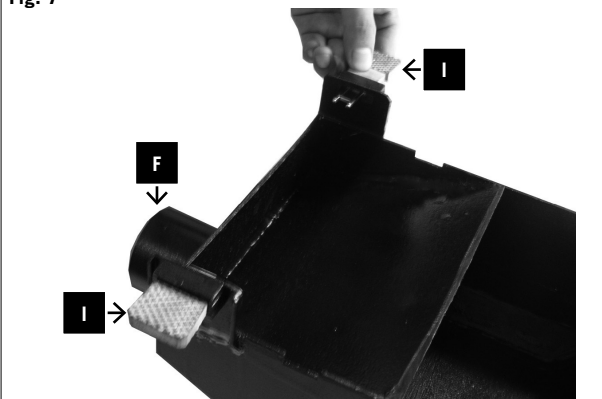


Fig. 7



- **Klemmschraube** festziehen (**Fig. 4**).

- Anschlag parallel zu den Abrichttischen ausrichten und Schraube **B**, **Fig. 5** festziehen.
- Die Winkelverstellung erfolgt durch lösen der **Sterngriffschraube C**.
- Eine exakte Einstellung kann an Hand der **Skala D** vorgenommen werden.

Inbetriebnahme

Absaugung

Bei Betrieb in geschlossenen Räumen muss eine Absauganlage an den Absaugstutzen angeschlossen werden. Anschluss der Absaugung beim Abrichten:

- Heben Sie den **Arm G** des Hobelwellenschutzes an, so dass die Langlöcher freigelegt werden (**Fig. 6**).
- Ziehen Sie auf beiden Seiten des **Absaugstutzens F** die **Schaltstößel I** heraus (**Fig. 7**).

- Serrer **la vis de serrage**, Fig. 4.

- Régler la butée en parallèle aux tables de dégauchissage et serrer **la vis**, Fig. 5.
- Le réglage angulaire se fait en relâchant **la vis poignée-étoile C**.
- Le réglage précis s'effectue manuellement à l'aide de **l'échelle D**.

Mise en service

Aspiration de poussière:

Si la machine est utilisée dans des locaux fermés, elle doit être reliée à un dispositif d'aspiration. Raccord de l'aspiration pour le dégauchissage:

- Relever le **bras G** de la protection de l'arbre de rabotage pour dégager les trous oblongs (Fig. 6).

- Sur les deux côtés de la **buse d'aspiration F**, retirer les **boulons commutateurs I** (Fig. 7).

- Tighten **clamping screw**, Fig. 4.

- Adjust the fence parallel with the surfacing tables and tighten **the screw B**, Fig. 5.
- For angle setting, release the **star grip screw C**.
- A precise manual setting can be done on **the scale D**.

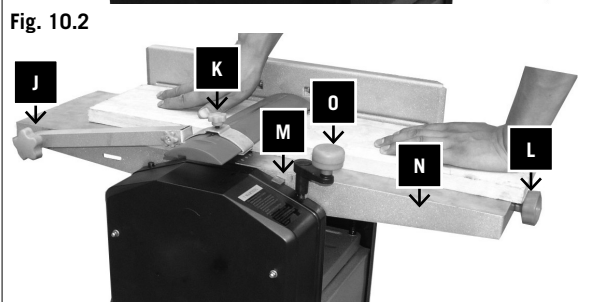
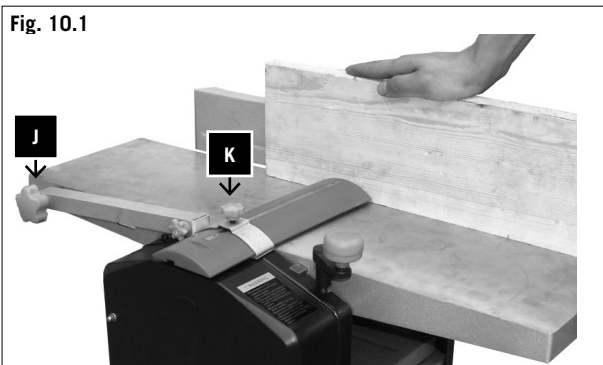
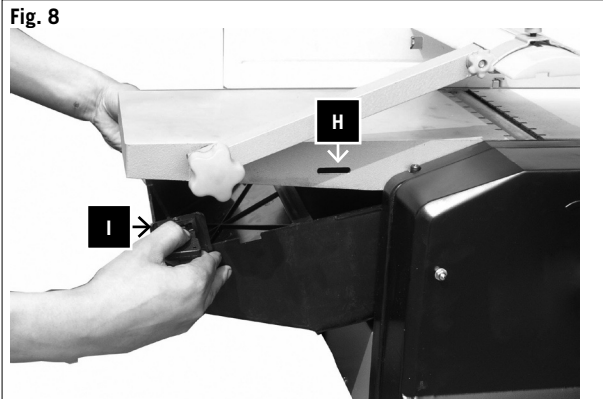
Putting into operation

Dust extraction:

When used in enclosed rooms, the machine must be connected to a dust extractor unit. Connecting the dust extractor for surface planing:

- Lift the **arm G** of the cutter block guard in order to free the mortises (Fig. 6).

- On both sides of the **suction connector F**, pull out the **switching pins I** (Fig. 7).



- Stellen Sie den Dickentisch in die niedrigste Stellung und schieben Sie den Absaugstutzen in die Maschine, bis Sie beide **Schaltstößel I** in die **Langlöcher H** einschieben können (**Fig. 8**).

Anschluss der Absaugung beim Dickenhobeln (Fig. 9)

- Nehmen Sie den Abrichtanschlag ab.
- Schieben Sie den Messerwellenschutz zurück und befestigen Sie den Absaugstutzen.
- Der Absaugstutzen wird so angebracht, dass beide Schaltstößel mit den Langlöchern fluchten. Dann schieben Sie die Schaltstößel in die Langlöcher. Für eine optimale Absaugung muss die Luftgeschwindigkeit mindestens 20 m/s betragen.

Hobelwellenschutz (Fig. 10.1/10.2)

Die Höheneinstellung geschieht mit dem an der linken Seite der Maschine montierten Sterngriffschraube J. Nach Lösen der Sterngriffschraube K kann die Messerabdeckung nach der Seite geschoben und die richtige Hobelbreite eingestellt werden. Drücken Sie den Hobelwellenschutz wieder nach unten, um den Schutz in der richtigen Stellung zu fixieren und ziehen Sie die Griffe fest.

Abrichten

Die Hobeltiefe wird durch den Handgriff L auf der Vorderseite der Tischplatte N mittels einer Skala M eingestellt. Die beste Oberfläche erhält man bei einer Hobeltiefe zwischen 0,5 und 1,5 mm.

Warnung:

Der nicht benutzte Teil der Hobelwelle muss mit dem Schutz abgedeckt sein. Die Arbeitsstellung ist vor der Maschine auf der Seite des Aufgabebetisches. Legen Sie die Finger beider Hände auf das Werkstück. Halten Sie nicht die Werkstückkanten fest. Es dürfen nur Werkstücke gehobelt werden, die fest auf der Maschine aufliegen und sicher geführt werden können. Für kurze Werkstücke verwenden Sie eine Zuführlade.

Dickenhobeln

- Stellen Sie den Dickentisch mit dem Handgriff O an der Spindel nach Skala auf die gewünschte Höhe ein. 1 Umdrehung = 3 mm.
- Schieben Sie schmales Holz in der Mitte ein. Beim Dickenhobeln muss der Tisch regelmäßig mit einem Öl behandelt werden. Nach langer Einsatzdauer oder beim Hobeln von feuchtem Holz kann es vorkommen, dass das Werkstück nicht weiter eingezogen wird.

Warnung:

Schalten Sie die Maschine im Falle eines Defektes sofort aus. Entfernen Sie keine Späne oder Splitter von den Tischen, während die Maschine läuft. Holzstücke unter 25 cm dürfen nicht gehobelt werden.

- Mettre la table à la position la plus basse et pousser la buse d'aspiration dans la machine jusqu'au point où les **deux boulons commutateurs I** se laissent pousser dans les **trous oblongs H (Fig. 8)**.

Raccord de l'aspiration pour le rabotage (Fig. 9)

- Enlever la butée de rabotage.
- Pousser la protection de l'arbre de rabotage en arrière et fixer la buse d'aspiration.
- Monter la buse d'aspiration de telle manière que les deux boulons commutateurs s'alignent aux trous oblongs. Ensuite, pousser les boulons dans les trous. Pour une aspiration parfaite, la minimum vitesse de flux à la buse d'aspiration doit être de 20 m/s.

Protection de l'arbre de rabotage (Fig. 10.1/10.2)

Le réglage en hauteur s'effectue par la vis poignée-étoile J monté à gauche de la machine. En relâchant cette vis K, le protecteur des couteaux peut être poussé à côté, pour régler la largeur de rabotage correcte. Presser le protecteur à nouveau vers le bas pour le fixer dans la position correcte, et serrer les poignées.

Dégauchisser:

La profondeur de rabotage est réglée par la poignée L monté sur la face de la table N, à l'aide d'une échelle. La meilleure M surface s'obtient avec une profondeur de rabotage entre 0,5 et 1,5 mm.

Attention:

Le dispositif de protection de l'arbre de rabotage doit recouvrir la partie non utilisée de l'arbre. La position de travail est devant la machine à côté d'alimentation de bois. Mettre les doigts de deux mains sur la pièce à travailler. Ne pas toucher les arêtes du bois. Seulement traiter des pièces de bois reposant fermement sur la table et pouvant être guidées de manière sûre. Pour le dégauchissage de pièces courtes, utiliser un guide d'avance pour pièce courte.

Raboter:

- Régler la table de rabotage à la hauteur désirée à l'aide de la poignée O sur la broche, et l'échelle. 1 révolution = 3 mm.
- Introduire les pièces de bois étroites au centre.
- Lors du rabotage, la table doit être huilée régulièrement. Après une période d'usage prolongée, ou en traitant le bois humide, l'avance du bois peut être bloquée.

Avertissement:

En cas d'une panne, mettre la machine hors service immédiatement. Ne pas enlever des copeaux pendant que la machine est en marche. Il est interdit de raboter des pièces de bois d'une dimension inférieure à 25 cm.

- Set the thicknessing table to the lowest position and push the suction connector into the machine until **both switching pins I** can slide into the **mortises H (Fig. 8)**.

Connecting the dust extractor for thicknessing (Fig. 9)

- Remove the ripping fence.
- Push the cutter block guard back and fix the suction connector.
- The suction connector is fitted in such a way that both switching pins are in line with the mortises. Then push the switching pins into the mortises. For an optimum dust extraction, the air flow rate must be 20 m/s at a minimum.

Cutter block guard (Fig. 10.1/10.2)

Height adjustment is done with the star grip J screw fitted to the left side of the machine. After releasing the star grip screw K, the cutter block guard can be moved to the side and the correct planing width set. Press the guard down again to fix it in the right position, and tighten the handles.

Surfacing:

The amount of chip removal is set by means L of the scale M on the front side of the table top M. The best surface is obtained at a planing depth between 0.5 and 1.5 mm.

Warning:

The part of the cutter block not used must be covered by the guard. Working position is in front of the machine at the side of the infeed table. Put the fingers of both hands on top of the work piece. Do not hold the work piece edges. The work pieces to be planed must lie firmly on the table so they can be guided safely. For short work pieces use a feed stick.

Thicknessing:

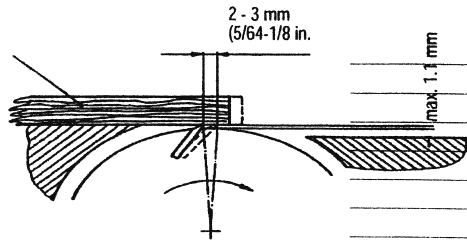
- Following the scale and using the handle O on the spindle, set the thicknessing table to the desired height. 1 rotation = 3 mm.
- Narrow wood is introduced in the centre.
- When thicknessing, the table must be treated with oil at regular intervals. After a long period of use, or when planing humid wood, it can happen that the work piece is not further pulled in.

Warning:

In case of a defect, switch off the machine at once. Do not remove any chips or splinters from the tables while the machine is running. Work pieces below 250 mm may not be planed.

Fig. 11

Lineal
Ruler
Regle
Righello
Linaal
Regla



Austauschen der Messer (Fig. 11)

- Stellen Sie den Schalter auf AUS.
- Trennen Sie die Maschine vom Netz.
- Arretieren Sie den Hobelwellenschutz in der angehobenen Stellung.
- Lösen und entfernen Sie die vier Messerspannschrauben.
- Heben Sie Messer und Messerbalken von der Welle ab.
- Entfernen Sie Späne und Harz von der Hobelwelle und Messerbalken.
- Setzen Sie das neue Messer in der Hobelwelle ein, fixieren Sie das Messer mit den rechteckigen Schlitzen in den beiden Schraubenköpfen. (Mit diesen beiden Schrauben wird das Messer in der Höhe eingestellt.)
- Legen Sie den Messerbalken auf das Messer.
- Ziehen Sie die 4 Spannschrauben leicht an
- Wiederholen Sie die Arbeitsgänge für das zweite Messer.
- Stellen Sie nun die Hobelmesser exakt zum Abnahmetisch ein. Verwenden Sie hierzu ein Lineal das auf dem Abnahmetisch aufgelegt wird.
- Durch Verstellen der beiden Einstellschrauben kann das Messer in der Höhe verstellt werden.
- Durch drehen der Hobelwelle in Verbindung mit dem Lineal erkennen Sie die Höheneinstellung.
- Das Messer ist exakt eingestellt, wenn das Lineal durch die Messer max. 3 mm weiterbewegt wird.
- Nach erfolgreicher Einstellung der Messer, sind alle Spannschrauben fest anzuziehen (8,4 N/m)

Beachten Sie:

- Scharfe Hobelmesser garantieren ein sauberes Hobelbild und belasten den Motor weniger.
- Beim dreimaligem Schleifen darf nicht mehr Material als 3 x 0,05 mm abgetragen werden.
- Die an dieser Maschine verwendeten Messer sind nicht zum Falzen/Zinken geeignet.
- Abschließend Hobelwellenschutz wieder auf den Tisch absenken und die Hobelwelle abdecken, mit Sterngriffschraube klemmen.

Installation

- Vergewissern Sie sich, dass genügend Platz vorhanden ist, um das Werkstück über die ganze Hobellänge zu führen, ohne dass die Bedienungsperson (oder andere Personen) in einer Linie mit dem Werkstück stehen.
- Die Abricht und Dickenhobelmaschine kann mit Schrauben, Beilagscheiben und Sechskantmuttern (nicht im Lieferumfang enthalten) auf einer Werkbank befestigt werden.
- Die Abricht und Dickenhobelmaschine muss mit einer festen, ebenen Fläche verschraubt werden.
- Die Maschine darf nicht wippen und die Tische müssen fluchten.

Maschinenaufbau und Funktionen

Die elektrische Abricht- und Dickenhobelmaschine ist transportabel. Sie wird durch einen Wechselstrommotor angetrieben und ist doppelt isoliert. Sie ist konstruiert für das Hobeln von Holz. Sie hat die Eigenschaften eines rationalen Aufbaus, leichter Bedienung und hoher Effizienz.

Remplacement des fers de rabot (Fig. 11)

- Mettre l'interrupteur à la position «Arrêt».
- Débrancher la prise d'alimentation.
- Bloquer la protection de l'arbre de rabotage dans sa position la plus haute.
- Relâcher et enlever les 4 vis de serrage de lame.
- Enlever la lame et le support de l'arbre.
- Enlever copeaux et résine de l'arbre et du support.
- Mettre la nouvelle lame dans l'arbre et la fixer par les fentes dans les 2 têtes de vis. (Ces 2 vis servent à régler en hauteur la lame.)
- Mettre le support de lame sur la lame.
- Serrer légèrement les 4 vis de serrage.
- Répéter la procédure pour la deuxième lame.
- Ensuite, régler précisément la hauteur des lames en relation à la table d'enlèvement, en utilisant une règle.
- La hauteur des lames est réglées par les deux vis de réglage.
- Vérifier la hauteur des lames en tournant l'arbre, tout en maintenant la règle sur place.
- La lame a la position correcte si la règle est avancée par les lames pas plus de 3 mm.
- Ensuite, reserrer toutes les vis fermement (8,4 N/m).

Faire attention:

- Ne travaillez qu'avec des lames bien affûtées. Elles déchargent le moteur et garantissent une surface lisse.
- Après avoir affûté les lames trois fois, l'enlèvement de matériel ne doit pas excéder 3 x 0,05 mm.
- Les lames usées sur cette machine ne sont pas appropriées à entailler en queue d'aronde.
- Finalement abaisser la protection de l'arbre de rabotage sur la table, couvrir l'arbre et le serrer avec la vis poignée-étoile.

Installation

- Vérifier qu'il y ait de la place suffisante pour guider le bois sur toute sa longueur, sans qu'une personne doit se trouver dans une ligne avec la pièce à travailler.
- La rabodégau peut être fixée sur un établi à l'aide de boulons, rondelles et écrous hexagonaux (non livrés).
- La rabodégau doit être vissée fermement à une surface solide et lisse.
- La machine ne doit pas basculer, et les tables doivent s'aligner.

Construction et fonctions de la machine

La rabo-dégau peut être transportée. Elle est actionnée par un moteur monophasé et a une isolation double. Elle a été conçue pour travailler le bois. Sa construction est rationnelle et de haute efficacité, et elle est facilement maniable.

Changing the knives (Fig. 11)

- Put the main switch of the machine to OFF position.
- Pull the power supply plug from the socket.
- Block the cutter block guard in the lifted position.
- Release and remove the four knife clamping screws.
- Lift the knives and knife support from the cutter block.
- Remove the chips and any resin from the cutter block and knife support.
- Place new knives into the cutter block and fix them with the rectangle slots in both screw heads. (With these two screws, height-adjustment of the knife is done.)
- Place the knife support onto the knife.
- Slightly tighten the four clamping bolts.
- Repeat these actions for the second knife.
- Then adjust the planer/thicknesser knives exactly with the output table. Use a ruler that you put onto the output table.
- By the two set screws, the knife can be adjusted for height.
- By turning the cutter block and using the ruler, you can see the height adjustment.
- The knife is exactly set, when the ruler is moved by the knives not higher than 3 mm.
- After a successful knife setting, all clamping screws must be tightened (8.4 N/m).

Please mind:

- Sharp planer/thicknesser knives guarantee a clean planing surface and put less stress on the motor.
- After three grinding actions, a maximum material removal of 3 x 0.05 mm may not be exceeded.
- The planer/thicknesser blades used on this machine are not suitable for rebating and dovetailing.
- Finally lower the cutter block guard again onto the table. Cover the cutter block and block it with the star grip screw.

Installation

- Make sure there is sufficient space for handling the work piece over the whole length without the operator (or another person) having to stand in line with the work piece.
- Using bolts, washers and hexagon nuts (not supplied with the machine), the planer/thicknesser can be bolted to a work bench.
- The planing machine must be bolted onto a firm, level surface.
- The machine may not tilt, and the table must be aligned.

Machine setting up and functions

The electric planer/thicknesser is transportable. It is powered by a single-phase motor and is double insulated. It has been designed for planing wood, and it features a rational construction, easy operation, and high efficiency.

Wartung

Vor Beginn von Wartungsarbeiten immer den Netzstecker ziehen. Nach Beendigung der Arbeiten den Hobelwellenschutz wieder in Betriebsstellung bringen.

Maschinenpflege

Die Abricht- und Dickenhobelmaschine ist wartungsarm. Die Lager besitzen eine Dauerschmierung. Nach ca. 10 Arbeitsstunden empfehlen wir das Ölen folgender Teile:

- Lager der Einzugs- und Auszugwalze.
- Lager von Riemenscheibe und -zahnrad.

Die Gewindespindel für die Höhenverstellung des Dicken-tisches darf nur mit einem Trockenschmiermittel behan-delt werden.

Die Tischoberfläche und die Einzugs- und Ausschubwalze müssen immer harzfrei gehalten werden.

Schmutzige Einzugs-/Ausschubwalzen müssen gereinigt werden.

Zur Vermeidung einer Motorüberhitzung muss regelmäßig überprüft werden, ob sich an den Luftöffnungen des Mo-tors Staub angesetzt hat.

Nach längerem Gebrauch wird empfohlen, die Maschine von einem autorisierten Kundendienst überprüfen zu las-sen.

Werkzeugpflege

Hobelwelle, Spannvorrichtungen, Messerauflagen und Messer müssen regelmäßig von Harz befreit werden, weil ein sauberes Werkzeug die Schnittqualität verbessert. Zu diesem Zweck können die Spannvorrichtungen, Messer-auflagen und Messer 24 Stunden lang in einen handelsüb-lichen Harzentferner gelegt werden. Aluminiumwerkzeuge dürfen nur mit Reinigungsflüssigkeiten harzfrei gemacht werden, die diese Art von Metall nicht angreifen.

Achtung:

Bei einem schlechten Zustand des elektrischen Netzes kann es zu einem kurzzeitigen Leistungsabfall kommen. Wenden Sie sich an einem Fachmann.

⚠ Elektrischer Anschluss

Der installierte Elektromotor ist betriebsfertig angeschlos-sen. Der Anschluss entspricht den einschlägigen VDE- und DIN-Bestimmungen.

Der kundenseitige Netzanschluss sowie die verwendete Verlängerungsleitung müssen diesen Vorschriften entspre-chen. Installationen, Reparaturen und Wartungsarbeiten an der Elektroinstallation dürfen nur von einer Fachkraft ausgeführt werden.

Wichtige Hinweise:

Der Elektromotor ist für Betriebsart S6 / 40% ausgeführt.

Schadhafte Elektro-Anschlussleitungen

An elektrischen Anschlussleitungen entstehen oft Isolati-onsschäden. Ursachen sind:

- Druckstellen, wenn Anschlussleitungen durch Fenster oder Türspalten geführt werden.
- Knickstellen durch unsachgemäße Befestigung oder
- Führung der Anschlussleitung.
- Schnittstellen durch Überfahren der Anschlussleitung.
- Isolationsschäden durch Herausreißen aus der Wand-steckdose.
- Risse durch Alterung der Isolation.

Maintenance

Lors de toute opération d'entretien et de nettoyage, arrêter le moteur et débrancher la prise d'alimentation. Une fois les travaux achevés, tous les dispositifs de protection doivent être remontés immédiatement.

Entretien de la machine:

La rabo-dégau exige peu d'entretien. Les paliers sont graissés à vie. Après 10 heures de service, il est recommandé de huiler les paliers suivants:

- Paliers des rouleaux d'avance et de sortie
- Paliers de la poulie et de la roue dentée

La broche filetée pour le réglage en hauteur de la table de rabotage doit uniquement être traitée avec un lubrifiant sec.

Il faut veiller à ce que toutes les tables et tous les rouleaux ne présentent aucune trace de résine.

Des rouleaux sales doivent être nettoyés.

Pour éviter l'échauffement du moteur, contrôler régulièrement si les ouvertures d'air sont libres de poussière.

Après une utilisation prolongée, il est recommandé de faire inspecter la machine par un service d'entretien agréé.

Entretien des outils:

Enlever régulièrement la résine de l'arbre de rabotage, des dispositifs de serrage, des supports de lames et des lames.

Un outil net améliore la qualité de coupe. Pour enlever la résine, les outils peuvent être immergés dans un agent de commerce approprié pendant 24 heures. Les outils en aluminium doivent être traités uniquement avec un agent liquide, doux à ce type de métal.

Attention:

Avec une mauvaise condition du réseau électrique, la puissance peut décliner pendant peu de temps. Consulter un électricien.

⚠ Branchement électrique

Le moteur électrique installé est raccordé en ordre de marche. Le raccord correspond aux normes allemandes VDE et DIN en vigueur.

Le raccordement électrique que doit effectuer le client ainsi que les câbles de rallonge utilisés doivent aussi correspondre à ces normes. Les branchements et réparations de l'équipement électrique ne doivent être effectués que par un spécialiste de l'électricité.

Avis importants:

Le moteur électrique a été construit pour le mode d'emploi S6 / 40 %.

Câbles de branchement électrique défectueux:

Il arrive fréquemment que l'isolation des câbles de branchement électrique présente des avaries. Les causes en sont:

- Ecrasements, si le câble passe sous la porte ou la fenêtre.
- Coudes dus à une mauvaise fixation ou un mauvais guidage du câble de branchement.
- Coupures dues à un écrasement du câble.
- Extractions violentes du câble de la prise murale.
- Fissures due au vieillissement de l'isolation.

Maintenance

Always pull the power supply plug before doing any servicing work. Having finished the work, put the cutter block guard in operating position again.

Machine care

The planer/thicknesser requires little maintenance. The ball bearings are permanently lubricated. After approx. ten operating hours, lubrication of the following parts is recommended:

- Bearing of the infeed and output roller
- Bearing of pulley and sprocket

The threaded spindle for height-adjustment of the thickening table may only be treated with a dry lubricant agent.

The table surfaces as well as the infeed and output rollers must always be kept free from resin.

- Regularly clean infeed and output rollers.
- In order to avoid overheating of the motor, regularly check the air openings for any dust sticking on.
- After a longer period of use, it is recommended to have the machine checked by an authorized dealer service.

Tool care:

- Cutter block, clamping devices, knife supports and knives must be regularly cleaned from resin, as a clean tool improves the planing quality. To this purpose, clamping devices, knife supports and knives can be put in a common resin remover for 24 hours.
- Resin from aluminium tools may only be removed with cleaning liquids not being aggressive to this type of metal.

Attention:

In case of a bad condition of the electrical system, the performance can drop for a short period of time. Ask a specialist.

⚠ Electrical connection

The electric motor installed is completely wired ready for operation. The connection meets the requirements of the German standards VDE and DIN. The connection to the electric power supply to be effected by the customer as well as the extension cable must also meet these requirements. Connection and repair work on the electrical installation may be carried out by a qualified electrician only.

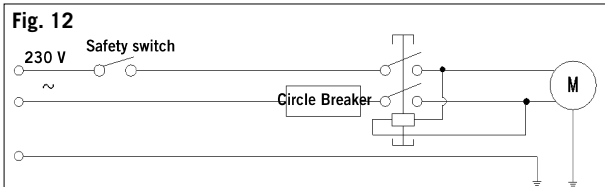
Important hints:

The electric motor has been design for operating mode S6 / 40 %.

Defective electrical connection cables:

Electrical connection cables often suffer insulation damage. Possible causes are:

- Pinch points when connection cables are run through window or door gaps.
- Kinks resulting from incorrect attachment or laying of the connection cable.
- Cuts resulting from running over the connecting cable.
- Insulation damage resulting from forcefully pulling out of the wall socket.
- Cracks through aging of insulation.



Solche schadhafte Elektro-Anschlussleitungen dürfen nicht verwendet werden und sind auf Grund der Isolationschäden lebensgefährlich.

Elektrische Anschlussleitungen regelmäßig auf Schäden überprüfen. Achten Sie darauf, daß beim Überprüfen die Anschlussleitung nicht am Stromnetz hängt. Elektrische Anschlussleitungen müssen den einschlägigen VDE und DINBestimmungen entsprechen.

Verwenden Sie nur Anschlussleitungen mit Kennzeichnung HO 7 RNF. Ein Aufdruck der Typenbezeichnung auf dem Anschlusskabel ist Vorschrift.

Wechselstrommotor, Fig. 12

- Die Netzspannung muß 230 Volt / 50 Hz betragen.
- Verlängerungsleitungen müssen bis 25 m Länge einen Querschnitt von 1,5 Quadratmillimeter, über 25 m Länge mindestens 2,5 Quadratmillimeter aufweisen.
- Der Netzanschluss wird mit 16 A träge abgesichert.

Bei Rückfragen bitte folgende Daten angeben:

- Motorenhersteller
- Stromart des Motors
- Daten des MaschinenTypenschildes
- Daten des Schalter-Typenschildes

Bei Rücksendung des Motors immer die komplette Antriebseinheit mit Schalter einsenden.

Wichtige Ersatzteile

Artikel	Artikel-Nummer
Hobelmesser Satz = 2 Stück	390 2202 701
Motor 230V	390 2202 010
Schalter 230V	390 2202 011
Flachriemen	390 2202 012

Die Ermittlung der Ursachen von vorliegenden Störungen und deren Beseitigung erfordern stets erhöhte Aufmerksamkeit und Vorsicht. Vorher Netzstecker ziehen!

Im Folgenden sind einige der häufigsten Störungen und Ihre Ursachen aufgeführt. Bei weiteren Störungen wenden Sie sich bitte an Ihren Händler.

Il est déconseillé d'utiliser des câbles électriques qui présentent ces types d'avaries. Danger de mort. Vérifier régulièrement les câbles de branchement électrique. Veiller à ce que le câble n'entre pas en contact avec la tension de secteur pendant la vérification. Les câbles de branchement électrique doivent correspondre aux normes VDE et DIN en vigueur. Utiliser des câbles marqués «HO 7 RNF».

Moteur monophasé, Fig. 12

- La tension du secteur doit être de 230 V / 50 Hz.
- Les câbles de rallonge d'une longueur maximale de 25 m doivent présenter une section transversale de 1,5 mm², ceux d'une longueur supérieure à 25 m doivent présenter une section transversale de 2,5 mm².
- Le branchement au réseau est équipé d'un fusible à action retardée de 16 A.

En cas de questions supplémentaires, veuillez fournir des indications suivantes:

- Fabricant du moteur
- Nature du courant du moteur
- Données se trouvant sur la plaque signalétique de la machine
- Données se trouvant sur la plaque signalétique du conjointeur

En cas de renvoi du moteur, toujours envoyer l'unité moteur complète avec le conjointeur.

Pièces de réchange importantes

Article	No. d'article
Fers de rabot, jeu = 2 pièces	390 2202 701
Moteur 230 V	390 2202 010
Conjointeur 230 V	390 2202 011
Courroie plate	390 2202 012

Pour pallier à une cause de dérangement, il faut faire attention et procéder avec précaution. Avant de commencer le travail, débrancher la prise.

Ci-dessous sont présentés des cas qui peuvent entraîner des dérangements de la machine. En cas d'autres pannes, consulter le service après-vente.

Such defective electrical connection cables must not be used as the insulation damage makes them extremely hazardous.

Check electrical connection cables regularly for damage. Make sure the cable is disconnected from the mains when checking. Electrical connection cables must comply with the regulations VDE and DIN. Only use cables marked „HO 7 RNF“. This is a binding regulation.

Single-phase motor, Fig. 12

- The voltage of the power supply must be 230 V / 50 Hz.
- Extension cables up to a length of 25 m must have a cross-section of 1.5 mm², and beyond 25 m at least 2.5 mm².
- The connection to the mains must be protected with a 16 A slow-acting fuse.

In the event of enquiries please specify the following data:

- Motor manufacturer
- Type of current of the motor
- Data recorded on the machine's rating plate
- Data recorded on the switch's rating plate

If the motor has to be returned, it must always be dispatched with the complete driving unit and switch.

Important spare parts

Part	Part number
Planer/Thicknesser knives, set = 2 pieces	390 2202 701
Motor 230V	390 2202 010
Switch 230V	390 2202 011
Flat belt	390 2202 012

Finding the causes of any troubles turned up and their remedy always demands extra attention and caution. Before starting trouble-shooting, always pull the power supply plug.

In the following, some of the most frequent defects and their causes are listed. In case of any further defects, please call your dealer.

Störung	Mögliche Ursache	Abhilfe
Maschine lässt sich nicht einschalten	Keine Netzspannung vorhanden Kohlebürsten abgenützt Absaugstutzen nicht montiert	Spannungsversorgung kontrollieren Maschine in die Kundendienstwerkstatt bringen
Maschine schaltet während des Leerlaufes selbstständig ab	Netzausfall	Netzseitige Vorsicherung kontrollieren Die Maschine läuft durch den eingebauten Unterspannungsschutz nicht von selbst wieder an und muss nach Spannungswiederkehr erneut eingeschaltet werden.
Maschine bleibt während des Hobelns stehen	Ansprechen des Überlastungsschutzes wegen stumpfer Messer oder zu großem Vorschub bzw. Spandicke	Vor dem Weiterarbeiten Messer austauschen, bzw. Abkühlen des Motors abwarten.
Drehzahl sinkt während des Hobelns ab	Zu große Spanabnahme Zu großer Vorschub Stumpfe Messer	Spanabnahme verringern Vorschubgeschwindigkeit verringern Messer austauschen
Unsauberes Hobelbild	Stumpfe Messer Ungleichmäßiger Vorschub	Messer austauschen Mit konstantem Druck und reduziertem Vorschub hobeln
Späneauswurf beim Dickenhobeln verstopft (ohne Absaugung)	Zu große Spanabnahme Stumpfe Messer Zu nasses Holz	Spanabnahme verringern Messer austauschen
Späneauswurf beim Abrichthobeln verstopft (ohne Absaugung)	Zu große Spanabnahme Zu großer Vorschub Stumpfe Messer Zu nasses Holz	Spanabnahme verringern Messer austauschen
Späneaustritt mit Absaugung beim Abricht- oder Dickenhobeln verstopft	Absaugung zu schwach	Es muss ein Absauggerät eingesetzt werden, welches am Absaug-Anschlussstutzen eine Luftgeschwindigkeit von mindestens 20 m/s gewährleistet

Problème	Possible cause	Réparation
Machine ne se laisse pas mettre en marche.	Pas de tension sur le réseau.	Contrôler l'alimentation en courant.
Balais de carbon usés.	Porter la machine au service après-vente.	
Machine se met hors service automatiquement pendant la marche à vide.	Absence de secteur. A cause de la protection sous-tension, la machine ne démarre pas automatiquement. Au retour de la tension, la machine doit être mise en marche à nouveau.	Contrôler le secteur.
Machine arrête pendant le travail.	Reponse de la protection contre les surcharges à cause de lames émoussées, une avance trop vite ou enlèvement de copeaux trop épais.	Avant de continuer le travail, remplacer les lames ou attendre le refroidissement du moteur.
Les tours/minutes descendent pendant le rabotage/dégauchissage.	Enlèvement de copeaux trop épais. Avance trop vite. Lames émoussées.	Réduire l'enlèvement de copeaux. Réduire l'avance. Remplacer les lames.
Surface rabotée/dégauchissée pas lisse.	Lames émoussées. Avance irrégulière. constante et avance réduite.	Remplacer les lames. Travailler avec une pression
Lors de rabotage: Ejection de copeaux bloquée (sans dispositif d'aspiration).	Enlèvement de copeaux trop important. Des lames émoussées. Bois trop humide.	
Lors de dégauchissage: Ejection de copeaux bloquée (sans aspiration).	Enlèvement de copeaux trop important. Avance trop vite. Des lames émoussées. Bois trop humide.	
Raboter/dégauchisser avec dispositif d'aspiration: Ejection de copeaux bloquée.	Aspiration trop faible ayant une vitesse de flux d'air d'au moins de 20 m/s.	Utiliser une machine aspiratrice

Problem	Possible Cause	Remedy
Machine cannot be switched on.	No power supply. Carbon brush worn.	Check power supply. Take machine to your service point.
Machine switches automatically off during idle run.	No mains supply.	Check fuses. Due to the integrated low-voltage protection, the machine does not restart automatically. Upon return of the voltage, the machine must be switched on again.
Machine stops during planing.	Overload protection reacts due to blunt knives, infeed too fast, or chip removal too thick.	Before work is continued, replace knives or let cool down the motor.
Response of the overload protection.	Too much chip removal Too fast feed Blunt knives	Before continuing work, replace the knives or wait for the motor to cool down.
Planed surface not smooth.	Infeed too fast. Blunt knives. Irregular feed.	Reduce infeed speed. Replace knives. Apply constant pressure and reduce feed.
When thickening, chip ejection obstructed (without dust extractor).	Chip removal too important. Blunt knives. Wood too humid.	Reduce chip removal. Replace knives.
When surface planing, chip ejection obstructed (without dust extractor)	Chip removal too important. Infeed too fast. Blunt knives. Wood too humid.	Reduce chip removal. Replace knives.
With surface planing and thickening, chip ejection obstructed (with dust extractor).	Suction performance too weak.	Use a dust extractor unit having an air-flow rate at the suction connection of at least 20 m/s.
Rpm drops during planing.	Chip removal too important.	Reduce chip removal.

Costruttore:

scheppach Fabrikation von Holzbearbeitungsmaschinen GmbH
Günzburger Straße 69
D-89335 Ichenhausen

Gentile cliente,

Le auguriamo un piacevole utilizzo della Sua nuova macchina scheppach.

Attenzione:

Secondo le disposizioni attualmente vigenti della Legge sulla responsabilità del produttore, il costruttore del presente apparecchio non risponde di danni all'apparecchio oppure danni causati dallo stesso, se essi sono dovuti a:

- Uso non appropriato
- Non osservanza delle istruzioni per l'uso
- Riparazioni eseguite da terzi che non sono tecnici specializzati ed autorizzati
- Montaggio e sostituzione di „ricambi non originali“ .
- Uso non „secondo destinazione“.
- Mancanza di corrente all'impianto elettrico dovuta alla non osservanza delle norme elettriche e delle disposizioni VDE 0100, DIN 57113 / VDE0113.

Raccomandazione:

Prima del montaggio e della messa in funzione dell' apparecchio, leggere attentamente il testo completo delle presenti istruzioni per l'uso. Le presenti istruzioni per l'uso intendono fornirvi un valido aiuto per prendere dimestichezza con la macchina e sfruttare al meglio le sue possibilità d'impiego. Esse contengono delle avvertenze importanti su come utilizzare la macchina in modo sicuro, economico e a regola d'arte, e su come evitare pericoli, ridurre i costi di riparazione, limitare i tempi di inattività e aumentare la durata della macchina. Oltre alle prescrizioni di sicurezza contenute nelle presenti istruzioni per l'uso devono essere osservate assolutamente anche le norme nazionali vigenti per l'uso della macchina nel relativo luogo d'impiego. Conservare le istruzioni per l'uso a portata di mano vicino alla macchina, adeguatamente protette dall'umidità e dallo sporco per mezzo di una foderina di plastica. Esse dovranno essere lette attentamente da tutti gli operatori prima di iniziare il lavoro, e le avvertenze contenute dovranno essere scrupolosamente rispettate. Alla macchina devono lavorare solo persone che sono state precedentemente istruite nel suo uso e che conoscano i pericoli connessi. L'età minima richiesta per gli operatori va assolutamente rispettata. Accanto alle avvertenze di sicurezza contenute nelle presenti istruzioni per l'uso e le relative norme nazionali vigenti nel luogo d'impiego vanno osservate le regole tecniche generalmente riconosciute per l'impiego di macchine per la lavorazione del legno.

Fabricante:

scheppach Fabrikation von Holzbearbeitungsmaschinen GmbH
Günzburger Str. 69
D – 89335 Ichenhausen - Alemania

Estimado cliente:

Esperamos que disfrutará utilizando su nueva máquina scheppach.

Información

De acuerdo con la ley en vigor, el fabricante no responde de ningún daño que se produzca al utilizar esta máquina y que se derive de las siguientes razones:

- Uso incorrecto
- Inobservancia de las instrucciones de funcionamiento
- Reparaciones realizadas por terceros, técnicos no autorizados,
- Cambio e instalación de repuestos no originales
- Uso diferente al previsto
- Fallos en la instalación eléctrica, cuando no se siguen las normas sobre electricidad y la disposición VDE 0100, DIN 57113/VDE0113

Recomendamos:

Lea la totalidad del manual de instrucciones antes del ensamblar la máquina para su primer uso. Las instrucciones de funcionamiento deben facilitarle el conocimiento de su dispositivo y la utilización de sus campos de aplicación. El manual de instrucciones contiene información importante sobre cómo utilizar la máquina de modo seguro, correcto y económico, y de cómo evitar accidentes, ahorrar costes de reparación, reducir tiempos de parada y aumentar la eficacia y aumentar su vida útil. Debe tener en cuenta las normas en vigor en su país, además de las normas de seguridad contenidas en este manual de instrucciones. Mantenga el manual de instrucciones cerca del equipo. Están protegidos de la suciedad y de la humedad mediante una cobertura plástica. Toda persona que hace funcionar la máquina debe leerlas con atención. La máquina únicamente debe ser manejada por personal que sepa cómo se utiliza y que sea consciente de los riesgos. Deben respetarse las exigencias de edad mínima.

Valmistaja:

scheppach Fabrikation von Holzbearbeitungsmaschinen GmbH
Günzburger Straße 69
D-89335 Ichenhausen

Hyvä asiakas,

Toivomme, että uudesta märkähiontakoneestasi on sinulle paljon iloa ja hyötyä. Voimassa olevan tuotevastuulain mukaan laitteen valmistaja ei vastaa laitteelle tai laitteesta aiheutuvista vahingoista, jotka johtuvat

- epäasianmukaisesta käytöstä
- käyttöohjeen noudattamatta jättämisestä
- valtuuttamattomien henkilöiden tekemistä korjauksista
- muiden kuin alkuperäisten varaosien käytöstä
- määräysten vastaisesta käytöstä .
- sähkölaitteiston häiriöistä
- sähkömääräysten ja VDEmääräysten 0100, DIN 57113 / VDE0113 noudattamatta jättämisestä.

Suosittellemme:

Lue käyttöohjeteksti kokonaisuudessaan ennen koneen asennusta ja käyttöönottoa.

Käyttöohjeen tarkoituksena on helpottaa koneeseen tutustumista ja sen määräystenmukaisten käyttömahdollisuuksien hyödyntämistä. Käyttöohje sisältää tärkeitä ohjeita koneen turvallisesta, asiantuntevasta ja taloudellisesta käytöstä sekä siitä, mi-ten vältät vaaratilanteet, säästät korjauskustannuksissa, lyhennät seisokkiaikoja ja parannat koneen toimintavarmuutta sekä pidennät sen kestoikää. Tämän käyttöohjeen sisältämien turvallisuusmääräysten lisäksi on ehdottomasti noudatettava koneen käytöstä sen käyttömaassa voimassa olevia määräyksiä. Säilytä käyttöohje koneen lähellä muovitaskussa liialta ja kosteudelta suojattuna. Jokaisen käyttäjän tulee lukea käyttöohje ennen työn aloittamista ja noudattaa sitä huolellisesti. Koneella saavat työskennellä vain sen käyttöön opastetut henkilöt, jotka tuntevat siihen liittyvät vaarat. Vaadittuja vähimmäisikärajoja on noudatettava. Tämän käyttöohjeen sisältämien turvallisuusohjeiden ja oman maasi erityissäännösten lisäksi tulee noudattaa yleisesti tunnustettuja teknisiä sääntöjä puuntyöstökoneiden käytöstä. .

HMS850**Volume di fornitura**

Piallatrice filo-spessore HMS850
 Trapano accessorio
 Protezione delle onde di piallatura
 Manicotto di aspirazione combinato
 Accessori di assemblaggio
 Istruzioni

Dati tecnici

Numero di coltelli 2 pezzi

Onde piane - rivoluzioni per minuto 8000 1/min

Dimensioni 815 x 450 x 425 mm

Peso 23 kg

Dati tecnici – Piallatrice filo-spessore

Larghezza massima di piallatura 204 mm

Diminuzione massima dello spazio 2 mm

Guida della Piallatrice filo-spessore l x h 500 x 90 mm

Gradi di rotazione della guida della Piallatrice filo-spessore 90°-45°

Dimensioni del piano 737 x 210 mm

Dati tecnici – Indicatore

Larghezza massima di piallatura 204 mm

Indicatore di piallatura massima 120 mm

Diminuzione massima di spazio 2 mm

Dimensioni dell'indicatore 250 x 204 mm

Motore

Motore V/Hz 230V / 50 Hz

P1 1250 W

Con riserva di modifiche tecniche!

Caratteristiche sonore conformi al EN ISO 3744

I valori indicati sono valori di emissione e, pertanto, non costituiscono necessariamente i valori di sicurezza sul lavoro. Sebbene vi sia una correlazione fra i livelli di immissione e i livelli di emissione, ulteriori precauzioni potrebbero rivelarsi necessarie. I fattori che possono influenzare i livelli di immissione disponibili presenti nell'area di attività sono: la lunghezza degli impatti, le caratteristiche dell'ambiente di lavoro e altre sorgenti sonore quali il numero di macchine ed altri mezzi presenti nelle vicinanze. I valori dell'area di attività attendibili possono variare da Paese a Paese. Tuttavia, le informazioni di seguito, potrebbero fornire all'utente un'idea migliore dei rischi e dei pericoli.

Funzionamento a vuoto $L_{WA} = 82$ dB (A) quando si pialla a filo

Funzionamento a pieno $L_{WA} = 83$ dB (A) quando si pialla a spessore.

Funzionamento a pieno $L_{WA} = 91$ dB (A) quando si piana a filo

Sovraccarico di una forza sollevatrice $K = 3$ dB

HMS850	
Alcance de la entrega	
	Cepilladora/Regruesadora HMS850
	Taladro accesorio
	Protección de ondas de aplanado
	Capuchón de succión combinado
	Accesorios de ensamblaje
	Instrucciones de funcionamiento
Dados técnicos	
Número de cuchillas	2
Ondas planas – revoluciones por minuto	8000 1/min
Dimensiones	815 x 450 x 425 mm
Peso	23 kg
Dados técnicos Cepilladora/Regruesadora	
Ancho máximo aplanado	204 mm
Disminución máxima de espacio	2 mm
Guía de la Cepilladora/ Regruesadora l x h	500 x 90 mm
Gama de giro de la guía de la Cepilladora/ Regruesadora	90°–45°
Tamaño del cuadro de reparación	737 x 210 mm
Dados técnicos Indicador	
Ancho máximo aplanado	204 mm
Indicador de máximo aplanado	120 mm
Disminución máxima de espacio	2 mm
Tamaño del cuadro del indicador	250 x 204 mm
Antrieb	
Motor V/Hz	230V / 50 Hz
Aufnahmeleistung P1	1250 W

Características sonoras de acuerdo con EN ISO 3744

Los valores que se indican corresponden a emisión por lo que no ilustran los valores de seguridad laboral. Aunque haya una correlación entre los niveles de emisión e inmisión, no se puede saber con toda seguridad si se necesitan precauciones adicionales. Entre los factores que pueden influir en los niveles de inmisión presentes en el área de la actividad están el alcance de los impactos, las características del taller y otras fuentes de sonido tales como el número de máquinas y otras actividades cercanas. Los valores fiables del área de actividad pueden variar de un país a otro. De todos modos, esta información debe dar al usuario una idea más clara de los peligros y riesgos.

Nivel de potencia de sonido en dB

Estado de parada $L_{WA} = 93$ dB (A) al espesar

Estado de parada $L_{WA} = 92$ dB (A) en cuadros en superficies emergentes

Estado de parada $L_{WA} = 98$ dB (A) al espesar

Estado de parada $L_{WA} = 99$ dB (A) en cuadros en superficies emergentes

Nivel de presión acústica en el área de actividad en dB

Estado de parada $L_{WA} = 78$ dB (A) al espesar

Estado de parada $L_{WA} = 82$ dB (A) en cuadros en superficies emergentes

Estado de parada $L_{WA} = 83$ dB (A) al espesar

Estado de parada $L_{WA} = 91$ dB (A) en cuadros en superfi-

HMS850	
Toimitusaika	
	Yhd. oiko- ja tasohöylä HMS850
	Oikaisuvaste
	Teräkselin suojus
	Yhdistetty huppu
	Asennustarvikkeet
	Käyttöohje
Tekniset tiedot	
Terien lukumäärä	2 kappaletta
Teräkselin pyörimisnopeus	8000 1/min
Mitat	815 x 450 x 425 mm
Paino	23 kg
Tekniset tiedot pintaan	
Suurin höyläysleveys	204 mm
Suurin lastunirroitus	2 mm
Oikaisuvaste l x h	500 x 90 mm
Oikaisuvasteen kääntöalue	90°–45°
Oikaisupöydän mitat	737 x 210 mm
Tekniset thicknessing	
Suurin höyläysleveys	204 mm
Suurin höyläyspaksuus	120 mm
Suurin lastunirroitus	2 mm
Tasohöyläyspöydän mitat	250 x 204 mm
Moottori	
Moottori V/Hz	230V / 50 Hz
P1	1250 W

Standardin EN ISO 3744 mukaiset melun ominaisarvot

Mainitut arvot ovat päästöarvoja, eikä niiden tarvitse olla samalla myös varmoja työarvoja. Vaikka on olemassa päästö- ja melutaso välinen vastaavuussuhde, siitä ei voida luotettavasti johtaa, ovatko lisävarotoimenpiteet tarpeellisia vai ei. Kulloinkin työpaikalla vallitsevaan melutasoon mahdollisesti vaikuttavia tekijöitä ovat vaikutusten kesto, työtilan ominaisuudet, muut melunlähteet jne., esim. koneiden ja muiden läheisten prosessien määrä. Sallitut työpaikka-arvot saattavat myös vaihdella eri maissa. Tämän tiedon tulisi kuitenkin auttaa käyttäjää arvioimaan vaaroja ja riskejä.

Äänitehotaso, dB

Tyhjäkäynti $L_{WA} = 93$ dB (A) tasohöyläyksessä

Tyhjäkäynti $L_{WA} = 92$ dB (A) oikaisuhöyläyksessä

Työstö $L_{WA} = 98$ dB (A) tasohöyläyksessä

Työstö $L_{WA} = 99$ dB (A) oikaisuhöyläyksessä

Työpaikan äänitaso, dB

Tyhjäkäynti $L_{WA} = 78$ dB (A) tasohöyläyksessä

Tyhjäkäynti $L_{WA} = 82$ dB (A) oikaisuhöyläyksessä

Työstö $L_{WA} = 83$ dB (A) tasohöyläyksessä

Työstö $L_{WA} = 91$ dB (A) oikaisuhöyläyksessä

Mainittujen päästöarvojen mittauksen epävarmuuslisä on $K = 3$ dB

Informazioni sulle polveri emesse

I valori delle polveri emesse dalle macchine che lavorano il legno, misurati sulla base dei "principi per testare le polveri emesse" (parametro di concentrazione) non eccedono i 2mg/m³. Pertanto, un'appropriate operazione di aspirazione, con una velocità aerea di almeno 20 m/s, può assicurare un mantenimento dei valori al di sotto dei limiti TRK per la polvere di legno, validi nella Repubblica Federale Tedesca. Prestate attenzione ai valori fiscali della casa produttrice dei materiali, inerentemente ai materiali da lavorare e alla qualità dei materiali.

Avvisi generali

- Dopo il disimballaggio, controllare tutti i componenti per eventuali danni subiti durante il trasporto. In caso di reclamo, informi tempestivamente la ditta trasportatrice. Non si accettano reclami successivi.
- Si accerti che la consegna sia completa.
- Prima di cominciare ad utilizzare la macchina, segua attentamente le istruzioni.
- Per i pezzi di ricambio e di usura, utilizzi esclusivamente pezzi originali. Potrà acquistare i pezzi di ricambio presso i rivenditori specializzati scheppach.
- Si ricordi di specificare il modello e l'anno di costruzione della macchina qualora le si richiedano i dati del prodotto.

Nelle presenti istruzioni per l'uso le parti riguardanti la sicurezza sono contrassegnate dal seguente simbolo: ⚠

⚠ Avvertenze di sicurezza

INDICAZIONI PER LA SICUREZZA

Attenzione! Con l'impiego di utensili elettrici e per prevenire contatti die corrente elettrica, ferimenti e pericolo di incendio, devono sempre essere osservate le seguenti indicazioni di sicurezza. Legga e osservi tali indicazioni prima di utilizzare l'apparecchio e conservi bene le presenti norme!

1. Tenga bene in ordine il Suo posto di lavoro.
 - Disordine suo posto di lavoro comporta pericolo di incidenti.
2. Tenga conto delle condizioni ambientali.
 - Non esponga utensili elettrici alla pioggia. Non utilizzi utensili elettrici in ambienti umidi o bagnati. Abbia cura di una buona illuminazione. Non utilizzi utensili elettrici nella vicinanza di liquidi infiammabili o di gas.
3. Si salvaguardi da elettrificazione.
 - Eviti contatti con oggetti con messa a terra, per es. tubi, termosifoni, forni, frigoriferi.
4. Tenga lontano i bambini!
 - Non lasci toccare il cavo o l'utensile a terze persone, le tenga lontane dal campo di lavoro.
5. Conservi o Suoi utensili in modo sicuro.
 - Utensili non in uso dovrebbero essere conservati in luoghi asciutti e sicuri ed in modo da non essere accessibili ai bambini.
6. Non sovraccarichi il Suo utensile.
 - Lavorerà meglio e più sicuro nell'ambito della potenza di targa.
7. Utilizzi l'utensile adatto.
 - Non usi utensili deboli di potenza oppure accessori che richiedono potenza elevata. Non usi utensili per

cies emergentes

Recargo inseguro de un cortabloques K = 3 dB

Información sobre emisiones de polvo

Los valores de emisiones de polvo de las máquinas de procesado de madera que se miden de acuerdo con los "principios de comprobación de emisión de polvo (parámetro de concentración), no exceden los 2 mg/m³. Por esta razón una aspiración de al menos 20 m/s de velocidad aérea puede asegurar una desviación duradera inferior de los límites TRK de polvo de madera válidos en la República Federal de Alemania. Con respecto a los materiales procesados o a la calidad de los materiales, preste atención a los valores fiscales del fabricante de los materiales.

Información general

- Tras desembalar compruebe que ninguna pieza ha sido dañada durante el transporte. Se debe informar al transportista inmediatamente en caso de quejas. No se admitirán quejas efectuadas con retraso.
- Compruebe que el envío esté completo.
- Familiarícese con la máquina mediante el manual de instrucciones antes de comenzar a utilizarla.
- Utilice sólo piezas originales cuando utilice repuestos o ampliaciones. Puede conseguir repuestos en su comercio especializado Scheppach.
- Le rogamos que nos especifique el tipo y el año de construcción de la máquina cuando rellene los números de nuestro producto.

En las instrucciones de servicio las partes referidas a la seguridad vienen marcadas con esta señal: ⚠

⚠ Advertencia de seguridad

INSTRUCCIONES DE SEGURIDAD

¡Atención! Cuando utilice herramientas eléctricas, observe las siguientes medidas fundamentales de seguridad, a fin de reducir el riesgo de descarga eléctrica, de lesiones de incendio. Lea y observe todas estas instrucciones antes de utilizar la herramienta.

1. Mantenga el orden en su área de trabajo.
– El desorden en el área de trabajo aumenta el riesgo de accidente.
2. Tenga en cuenta el entorno del área de trabajo.
– No exponga las herramientas eléctricas a la lluvia. No utilice herramientas eléctricas en un entorno húmedo o mojado. Procure que el área de trabajo esté bien iluminada. No utilice herramientas eléctricas en la proximidad de líquidos o gases inflamables.
3. Protéjase contra las descargas eléctricas.
– Evite el contacto del cuerpo con las superficies conectadas a tierra (p. ej. tuberías, radiadores, cocinas eléctricas, refrigeradores).
4. ¡Mantenga los niños alejados!
– No permita que otras personas toquen la herramienta o el cable. Manténgalas alejadas de su área de trabajo.
5. Guarde sus herramientas en un lugar seguro.
– Las herramientas no utilizadas deben estar guardadas en lugar serco, cerrado y fuera del alcance de los niños.
6. No sobrecargue la máquina.
– Trabaja mejor y más seguro dentro del margen de potencia indicado.
7. Utilice la herramienta adecuada.

Pölypäästötiedot

(Saksan) puun ammattitoimikunnan "Puuntyöstökoneiden pölypäästön (konsentraatioparametrit) tarkastuksen periaatteiden" mukaan mitatut pölypäästöarvot ovat alle 2 mg/m³. Mikäli kone liitetään asianmukaiseen yrityskohtaiseen imujärjestelmään, jonka ilmannopeus on vähintään voidaan siten lähteä Saksan liittotasavallassa voimassa olevasta puupölyn TRK -raja-arvon pysyvästä varmasta alittamisesta. Työstettävästä materiaalista tai sen laadusta riippuen huomioi materiaalin valmistajan ilmoittamat kuormitusarvot. Tässä käyttöohjeessa turvallisuuteen liittyvät kohdat on varustettu tällä merkillä.

Yleiset ohjeet

- Purretuasi koneen pakkauksesta tarkasta kaikki osat
- mahdollisten kuljetusvaurioiden varalta. Reklamaatiosta on heti tehtävä ilmoitus kuljetusyhtiölle. Myöhemmin tehtäviä reklamaatioita ei hyväksytä.
- Tarkista, että lähetys on täydellinen.
- Tutustu laitteeseen käyttöohjeen avulla ennen sen käyttöä. Käytä lisävarusteina sekä kulumis että varaosina vain alkuperäisosia. Varaosia saat scheppach -erikoisliikkeistä.
- Ilmoita tilausten yhteydessä tuotenumeroimme sekä laitteen tyyppi ja valmistusvuosi.

Työskentelyturvallisuuden kannalta tärkeät kohdat on merkitty tällä merkillä: ⚠

⚠ Turvaohjeet

TURVALLISUUSOHJEET

Varoitus! Sähkötyökaluja käytettäessä tulisi aina noudattaa perusturvallisuusohjeita syytymis-, sähköisku- ja henkilövahinkoriskien vähentämiseksi. Lue nämä ohjeet ennen kuin käytät konettasi ja säilytä ohjeet!

1. Pidä työskentelyalue puhtaana
– Sekaiset tilat ja työpöydät alttiit vahingoille.
2. Harkitse missä käytät konetta
– Ala jata sahkokayttoisia koneita sateeseen. Ala myoskaan kayta niita kosteissa tai marissa olosuhteissa. Valaise tyokohde hyvin. Katso, ettei tyotilassa ole syytyvia nesteita tai kaasua.
3. Ehkäise sähköiskut
– Valta kehon kosketusta maadiotettuihin (esim. vesijohtoputket, lammitimet, liedet, jaakaapit).
4. Pidä kone lasten ulottumattomissa
– Ala anna ulkopuolisten koskea koneeseen tai johon. Ulkopuolisten tulee pysya poissa tyotiloista.
5. Kun kone ei ole käytössä
– Sailyta se kuivassa paikassa korkealla tai lukitussa paikassa lasten ulottumattomissa.
6. Älä ylikuormita konetta
– Se suoriutuu parhaiten ja turvallisimmin tehtavastan sille tarkoitettulla nopeudella.
7. Käytä oikeaa työkaluan
– Ala kayta pieniä koneita tai lisalaitteita ammattikoneita vaativiin toihin. Ala kayta tyokaluhja tehtaviin, joihin, niita ei ole tarkoitettu: ala esimerkiksi sahaa puun juuria tai tukkeja pyjorosahalla.
8. Pukeudu asianmukaisesti
– Ala kayta liian valijia vaatteita, silla ne voivat jaada

scopi e lavori per i quali essi non sono destinati, per es, non usi la sega circolare per abbattere alberi o tagliare rami.

8. Si vesta in modo adeguato.
 - Non porti abiti larghi e gioielli. Essi potrebbero essere attirati da oggetti in movimento. Per lavori all'aria aperta si raccomanda di portare guanti in gomma e scarpe tali da non poter scivolare. Con capelli lunghi usare apposita rete.
9. Usi occhiali di sicurezza.
 - Effettuando lavori che producono polvere, usi una maschera..
10. Eviti errati impieghi del cavo.
 - Non sollevi l'utensile dalla parte del cavo e non lo utilizzi per staccare la spina dalla presa. Salvaguardi il cavo da elevate temperature, olio e spigoli taglienti.
11. Assicuri il manufatto.
 - Utilizzi dispositivi di ploffaggio o una morsa per tenere fermo il manufatto. Esso così è assicurato meglio che con la Sua mano e offre la possibilità di lavorare con ambedue le mani.
12. Eviti posizioni malsicure.
 - Abbia cura di trovarsi in posizione sicura e mantenga sempre l'equilibrio.
13. Curi attentamente i Suoi utensili.
 - Per lavorare bene e sicuro mantenga i Suoi utensili ben affilati e puliti. Segua le prescrizioni di assistenza e le indicazioni del cambio degli utensili di consumo. Controlli regolarmente il cavo ed in caso di danni, lo faccia sostituire da uno specialista riconosciuto. Controlli regolarmente i cavi di prolungamento e il sostituisca qualora danneggiati. Le impugnature devono essere asciutte e prive di olio e grasso.
14. Stacchi la spina dalla presa:
 - Non utilizzando l'apparecchio, prima di effettuare riparazioni e cambio di utensili di consumo, per es. lame da sega, punte e comunque utensili di consumo.
15. Non lasci sull'apparecchio chiavi di servizio.
 - Prima di mettere l'apparecchio in funzione, controlli che tutte le chiavi ed utensili di aggiustamento siano state tolte.
16. Eviti avviamenti accidentali.
 - Non avvicini all'interruttore utensili collegati alla rete elettrica. Allacciando l'apparecchio alla rete elettrica, si assicuri che l'interruttore sia disinserito.
17. Cavi di prolungamento all'aria aperta.
 - All'aria aperta utilizzi solo cavi di prolungamento appositamente ammessi e contrassegnati.
18. Stia sempre attento.
 - Osservi il Suo lavoro. Sia ragionevole, non usi l'apparecchio quando è distratto.
19. Controlli che l'utensile non sia danneggiato.
 - Prima di usare l'apparecchio Lei deve controllare attentamente l'efficienza e il perfetto funzionamento dei dispositivi di sicurezza e parti eventualmente danneggiate. Controlli il funzionamento delle parti mobili, che non siano bloccate, che non vi siano parti rotte, se tutte le altre parti sono state montate in modo giuste e che tutte le altre condizioni che potrebbero influenzare il regolare funzionamento dell'apparecchio siano ottimali. Dispositivi di sicurezza o parti danneggiate devono essere riparati o sostituiti a regola d'arte tramite un Centro Assistenza qualora nelle istruzioni d'uso non siano date indicazioni diverse. Interruttori danneggiati devono essere sostituiti da

- No utilice herramientas o dispositivos acoplables de potencia demasiado débil para ejecutar trabajos pesados. No utilice herramientas para trabajos para los que no han sido concebidas, p. ej. no utilice una sierra circular manual para cortar o podar un árbol.
- 8. Vista ropa de trabajo apropiada.
 - No lleve vestidos anchos ni joyas. Podrían ser atrapados por piezas en movimiento. En trabajos al exterior, se recomienda llevar guantes de goma y calzado de suela antideslizante. Si su cabello es largo, téngalo recogido.
- 9. Lleve gafas de protección
 - Utilice también una mascarilla si el trabajo ejecutado produce polvo.
- 10. Cuide el cable de alimentación.
 - No lleve la máquina por el cable ni tire de él para desconectarla de la base en enchufe. Preserve el cable del calor, del aceite y de las aristas vivas.
- 11. Asegure bien la pieza de trabajo.
 - Emplee un dispositivo de fijación o una mordaza para mantener firme la pieza de trabajo. Ello es más seguro que usando su mano y le permite tener ambas manos libres para manejar la herramienta.
- 12. No alargue demasiado su radio de acción.
 - Evite adoptar una posición que fatigue su cuerpo. Mantenga un apoyo firme sobre el suelo y conserve el equilibrio en todo momento.
- 13. Mantenga sus herramientas cuidadosamente.
 - Mantenga sus herramientas afiladas y limpias a fin de trabajar mejor y más seguro. Observe las prescripciones de mantenimiento y las indicaciones de cambio del utiliaje. Verifique regularmente el estado de la clavija y del cable de alimentación y en caso de estar dañados, hágalos cambiar por una estación de servicio autorizada. Verifique el cable de extensión periódicamente y cámbielo si está dañado. Mantenga las empuñaduras secas y exentas de aceite y de grasa.
- 14. Desenchufe la clavija de la base de enchufe.
 - En caso de no utilización, antes de proceder al mantenimiento y cuando cambie accesorios tales como hojas de sierra, brocas y cuchillas.
- 15. Retire las llaves de maniobra.
 - Antes de poner la herramienta en marcha, asegúrese de que las llaves y útiles de reglaje hayan sido retirados.
- 16. Evite un arranque involuntario.
 - No lleve la máquina teniendo el dedo sobre el interruptor en tanto que esté enchufada. Asegúrese de que el interruptor esté en posición de paro antes de enchufar la máquina a la red.
- 17. Cable de prolongación para el exterior.
 - En el exterior, utilice solamente cables de prolongación homologados y marcados en consecuencia para ello.
- 18. Esté siempre alerta.
 - Observe su trabajo. Use el sentido común. No trabaje con la herramienta cuando esté cansado.
- 19. Controle si su herramienta esta dañada.
 - Antes de usar nuevamente la herramienta, verifique cuidadosamente los dispositivos de seguridad o las piezas ligeramente dañadas. Verifique si el funcionamiento de las piezas en movimiento es correcto, si no se gripa, o si otras piezas son dañadas. Todos los componentes deben estar montados correctamente y reunir las condiciones para garantizar el funcionamiento impecable del aparato. Todo dispositivo de

- liikkuvien osien valiin. Kumikasineita ja luistamattomia jalkineita suositellaan käytettäväksi ulkona työkennellessä. Käytä paahinetta pitkien hiusten suojana.
- 9. Käytä aina suojalaseja
 - Käytä myös kasvo – tai polysuojaimia, jos työ polyaa paljon.
- 10. Älä vahingoita johtoa
 - Älä milloinkaan kaana konetta johdosta alaka irrotapistotulppaa pistorasiasta johdosta nykaisemalla. Pida johto pois kuumuudesta, oljyista ja teravista reunoista.
- 11. Turvallinen työskentely
 - Käytä puristimia tai ruuvipenkkiä työstettävän kappaleen kiinnittämiseen. Siten työskentely on turvallisempaa ja molemmat kadet vapautuvat itse työhön.
- 12. Älä kurota
 - Seiso tukevasti joka tilanteessa.
- 13. Pidä hyvää huolta koneestasi
 - Kun pidat työkalusi terävina ja puhtaina, ne toimivat parhaiten. Seuraa voitelu- ja asennusohjeita. Tarkista johdot saannollisesti ja mikäli ne ovat vahingoittuneet, korjauta ne valtuutetulla huoltokorjaamolla. Tarkista samoin jatkojohdot saannollisesti ja uusi, mikäli ne ovat vioittuneet. Pida kadensijat kuivina ja puhtaina oljyista ja rasvasta.
- 14. Irrota kone pistotulpasta
 - Kun konetta ei käytetä, ennen huoltoa ja kun aiot vaihtaa terää tai muita tarvikkeita.
- 15. Irrota avaimet
 - Ota tavaksesi tarkistaa ennen koneen käynnistystä, että olet irrottanut avaimet koneesta.
- 16. Vältä tahatonta käynnistämistä
 - Älä kanna pistotulpassa kiinni olevaa konetta sormi kytkimellä. Varmistu, ettei kytkin ole käyntiasennossa, ennen kuin liität koneen virtalahteeseen.
- 17. Ulkona käytettävät jatkojohdot
 - Kun konetta käytetään ulkona, käytä ainoastaan ulkolaittoon tarkoitettuja jatkojohtoja.
- 18. Ole varovainen
 - Harkitse mitä teet – käytä tervettä järkeä! Älä käytä konetta, kun olet väsynyt.
- 19. Tarkista vioittuneet osat
 - Ennen kuin jatkat työskentelyä, on tarkistettava, että vioittunut osa toimii kunnolla. Tarkista liikkuvien osien kohdistus, kiinnitys, mahdolliset murmut, asennus sekä muut seikat, jotka voivat vaikuttaa koneen toimivuuteen. Suojus tai muu vioittunut osa on korjattava tai vaihdettava uuteen valtuutetulla huoltokorjaamolla, ellei käyttöohjeessa toisin neuvota. Älä käytä konetta, ellei se käynnisty ja pysähdy kytkimestä.
- 20. Varoitus!
 - Minkä tahansa muun kuin käyttöohjeessa suositeltujen lisälaitteiden ja tarvikkeiden käyttö saattaa aiheuttaa turvallisuusriskejä.
- 21. Vie aina koneesi korjattavaksi in valtuuttamaan huoltopisteeseen.
 - Sähkötyökalut ovat asiaankuuluvien turvallisuusvaatimusten mukaiset. Ainoastaan Scheppach in valtuuttamat henkilöt saavat tehdä Scheppach – sähkötyökalujen korjauksia, muussa tapauksessa käyttäjä voi joutua suureen vaaratilanteeseen.
- 22. Suorita pölynpoistoimulaitteen liitäntä.
 - Kun polynpoistoimulaitteiden edellyttämät laitteet liitännän varten ovat kasilla, varmista, että liitäntä suoritetaan ja että poistoimua käytetään.

un Centro Assistenza. Non usi apparecchi con interruttore che non possa essere inserito e disinserito.

20. Attenzione.

– Per la Sua propria sicurezza usi solo utensili o accessori riportati nelle istruzioni d'uso o offerti negli appositi cataloghi. L'uso di accessori o utensili di consumo diversi comunque non raccomandati nelle istruzioni d'uso o catalogo, possono significare per Lei pericolo di ferimento.

21. Far riparare gli utensili da personale qualificato. – Questo apparecchio elettrico è conforme alle vigenti norme di sicurezza. Le riparazioni devono essere eseguite esclusivamente da persone qualificate usando parti di ricambio originali, altrimenti ne potrebbero derivare considerevoli danni per l'utilizzatore.

22. Allacciate il congegno di aspirazione polvere - qualora si disponga di organi, a cui collegarvi i congegni di aspirazione polvere, verificare che codesti siano stati allacciati e li si usi.

Avvertenze speciali di sicurezza

- Non usate mai lame non affilate.
- Pericolo di contraccolpo! Il blocco di taglio deve essere completamente coperto.
- Per la piallatura di pezzi corti usate uno spintore.
- Per la piallatura di pezzi da lavorare sottili dovrete adottare ulteriori misure di sicurezza.
- L'impiego di dispositivi di compressione laterale e coperture elastiche potrebbe essere necessario per lavorare in modo sicuro.
- L'apparecchio non è adatto per tagliare bordature.
- La sicura da contraccolpo e il rullo di alimentazione devono essere controllati regolarmente.
- Gli apparecchi dotati di aspirazione dei trucioli e di calotte di aspirazione dovrebbero venire collegati ai relativi sistemi.
- Il tipo di materiale può influire negativamente sullo sviluppo della polvere.
- L'apparecchio è adatto solamente per tagliare legno e materiali simili.
- Se la lama è consumata al 5% deve essere sostituita.
- La mancanza dello spintore può comportare pericoli.
- Se lo spintore non viene usato, deve sempre essere tenuto nella posizione prevista sul lato sinistro dell'apparecchio.
- Se i pezzi piccoli vengono introdotti a mano, sussiste un elevato pericolo di lesioni.
- Si devono osservare i consigli del produttore per l'impiego dello spintore.
- L'orientamento errato di coperture di protezione, tavolo di alimentazione e griglia può causare delle situazioni incontrollate.
- I pezzi da lavorare danneggiati o sporchi possono causare dei rischi.
- Pezzi in metallo o materiale che sviluppa schegge non devono essere lavorati con questo apparecchio.
- Pericolo di lesioni! Per tagliare pezzi lunghi appoggiarli sul tavolo scorrevole o su un altro dispositivo di appoggio.
- Altrimenti potreste perdere il controllo sul pezzo.
- L'apparecchio è adatto solo per piallare e piallare a spessore.
- Quando lavorate con l'apparecchio dovrete sempre portare indumenti protettivi adeguati:
 - protezione antirumore per evitare danni all'udito,
 - una maschera per evitare di inspirare particelle di polvere pericolose,

seguridad y toda pieza dañada, deben ser reparadas o sustituidas de forma apropiada por un taller del servicio postventa, a menos que no de indique otra cosa en el manual de instrucciones. Todo interruptor de mando defectuoso debe ser reemplazado por un taller del servicio postventa. No utilice ninguna máquina cuyo interruptor no pueda abrir y cerrar el circuito correctamente.

20. ¡Atención!

– El uso accesorios y acoplamientos distintos de los mencionados en el manual de instrucciones o recomendados en el catálogo del fabricante de la máquina, puede significarle un riesgo de lesiones personales. Para amoladoras: Conserve la protección del disco en su lugar. Use siempre gafas de protección. Use sólo discos con «Velocidad de seguridad » por lo menos tan alta como las «RPM en vacío» marcadas sobre la placa de características. Use protectores para los oídos cuando trabaje durante un tiempo prolongado. Para martillos: Use protectores para los oídos cuando trabaje durante un tiempo prolongado.

21. Haga reparar su herramienta por un especialista.

– Esta herramienta eléctrica está de acuerdo con las reglas de seguridad en vigor. Toda reparación debe ser hecha por un especialista y únicamente con piezas de origen, si no, puede acarrear graves riesgos para la seguridad del usuario.

22. Proceda a conectar el equipo de captación de polvo - Si existen dispositivos que permitan la conexión de una captación de polvo compruebe que esté conectada y sea asimismo utilizada.

Instrucciones especiales de seguridad

- No utilizar cuchillas que no estén afiladas. !
- Peligro de rebote! El bloque de corte debe estar completamente cubierto.
- Para cepillar piezas cortas utilizar una pieza de empuje.
- Para cepillar piezas estrechas es preciso seguir las instrucciones de seguridad adicionales.
- Para garantizar un trabajo seguro podría ser necesario utilizar dispositivos de presión transversal y cubiertas de los muelles.
- El aparato no ha sido concebido para cortar entalladuras.
- Comprobar regularmente la protección contra rebotes y el rodillo de avance.
- Aquellos aparatos que estén provistos de un empalme para la extracción de virutas y cubierta de extracción se deberán conectar a los extractores correspondientes.
- El tipo de material podría influir de forma perjudicial en la generación de polvo.
- El aparato está indicado exclusivamente para cortar madera y materiales similares.
- Cambiar la cuchilla cuando presente un desgaste superior al 5%.
- El hecho de no utilizar una pieza de empuje podría ser peligroso.
- Si no se utiliza, guardar la pieza de empuje siempre en el lugar indicado para ello en el lateral de la máquina.
- El riesgo de un accidente aumenta si se empujan con las manos las piezas pequeñas.
- Observar las recomendaciones del fabricante con respecto al uso de una pieza de empuje.
- Una colocación incorrecta de las cubiertas de protección, mesa de avance o rejilla puede conducir a situaciones descontroladas.
- Piezas danadas y sucias suponen una fuente de peligro.

Erityiset turvallisuusmääräykset

- Ala kayta tylysyneita teria. Takapotkuvaara! Leikkauspalkin tulee olla taysin peitettyna.
- Kayta lyhyiden tyostokappaleiden hoylaamisessa tyontotukkia.
- Kapeiden tyostokappaleiden hoylaamisessa tulee kayttaa ylimaaraisia turvavarotoimenpiteita.
- Poikittaispainevarusteiden ja jousisuojusten kaytto saattaa olla tarpeen turvallisen tyoskentelyn takaamiseksi.
- Laite ei sovellu huulteenpoistoleikkaukseen.
- Takapotkuvarmistus ja tyontotela tulee tarkastaa saannollisin valiajoin.
- Lastujen poistoimulla ja imukuvuilla varustetut laitteet tulee liittaa vastaaviin laitteisiin.
- Materiaalityyppi saattaa vaikuttaa polynkehitykseen haitallisesti.
- Laite soveltuu ainoastaan puun ja vastaavien materiaalien tyostamiseen.
- Kun tera on kulunut 5 % saakka, tulee se vaihtaa uuteen.
- Puuttuva tyontotukki saattaa aiheuttaa vaaratilanteita.
- Tyontotukkia tulee saillyttaa aina sille tarkoitettulla paikalla koneen vasemmalla sivulla, kun sita ei kayteta.
- Kun pieniä tyostokappaleita syotetaan kasin, aiheutuu tasta suurempi tapaturmanvaara.
- Valmistajan antamia ohjeita tyontotukin kayttoon tulee noudattaa.
- Suojusten, tyontopoydan tai ritilan vaara asento saattaa aiheuttaa hallitsemattomia tilanteita.
- Vahingoittuneista tai likaisista tyokaluista aiheutuu vaaroja.
- Metallinkappaleita tai lohkeilevia materiaaleja ei saa tyostaa talla laitteella.
- Loukkaantumiswaara! Aseta leikkavat pitkat tyostokappaleet rullapoydalle tai muulle tukilaitteelle.
- Muuten saatat menettaa tyostokappaleen hallinnan.
- Kone soveltuu ainoastaan hoylaamiseen ja tasapaksuushoylaamiseen.
- Kun kaytat konetta, tulee sinulla olla aina tarkoituksenmukaiset suojarusteet:
 - kuulosuojus suojaamaan kuulovaurioilta,
 - hengityssuoja estamaan vaarallisten polyhiukkasten siirrahengittamisen,
 - suojakasineet estamaan teravien reunojen tai terien aiheuttamat vammat,
 - suojalasit suojaamaan silmia poissinkoilevien palasten aiheuttamilta vaurioilta.
- Seuraavia tilanteita tulee valttaa kaikissa olosuhteissa: leikkaustapahtuman ennenaikainen keskeyttäminen (hoylaleikkaus, joka ei kata tyostokappaleen koko pituutta); epatasaisten puukappaleiden hoylaaminen, jotka eivat loju tasaisesti syottopoydalla.
- Laite on tarkoitettu vain kotitalouskayttoon.
- Sita ei saa kayttaa ammatti- tai pienteollisuustarkoituksiin.
- Jaamariski: Muista aina, etta mahdollinen jaamariski jaa silloinkin, kun noudatetaan kaikkia turvallisuusmaarayksia.
- Naiden ohjeiden noudattaminen ja riittavan varovainen koneen kasittely vahentavat henkilo vahinkojen tai laitteiden vaurioitumisen vaaraa.
- Erityiset vaarat:
 - sormien tai kasien loukkaantuminen koneen osissa tai tyostokappaleissa, esim. Hoylanteraa vaihdettaessa
 - sahkoiskun vaara kaytettaessa normeista poikkeavia sahkoliitantoja

- guanti protettivi per evitare lesioni a causa di spigoli vivi o lame,
- occhiali protettivi per evitare danni agli occhi causate da particelle scagliate all'ingiro.
- In ogni caso si devono evitare le seguenti situazioni:
 - interruzione anticipata dell'operazione di taglio (tagli di piallatura che non interessano la lunghezza completa del pezzo; la piallatura di pezzi non lisci che non poggiano completamente sul tavolo di alimentazione).
- L'apparecchio è concepito solo per l'uso privato.
- Non deve essere usato per scopi professionali o industriali.
- Il Rischio residuo: ricordatevi che anche rispettando tutte le disposizioni di sicurezza rimane sempre un rischio residuo.
- Il rispetto di queste istruzioni e l'adeguata cautela nell'usare l'apparecchio riducono i rischi di danni alle persone e alle cose.
- Rischi particolari:
 - lesioni alle dita o alle mani su parti dell'apparecchio o pezzi da lavorare, per es. nel sostituire le lame,
 - pericolo di scariche elettriche usando prese di corrente non corrispondenti alle norme,
 - contatto con parti sotto tensione in caso di componenti elettrici aperti,
 - pregiudizio dell'udito in caso di lavoro prolungato con l'apparecchio senza protezione antirumore,
 - sviluppo di polvere di legno pericolosa se non viene usato un dispositivo di aspirazione.
- Nonostante il rispetto di tutte le misure di sicurezza possono sempre continuare a sussistere dei rischi residui.
- Attenzione! Se il collegamento principale alla rete e in cattivo stato, sussiste il pericolo di corto circuito nell'accendere l'apparecchio.
- Esso può interessare anche altre funzioni (per es. l'accensione di spie di controllo).
- Se si dovessero verificare delle anomalie al collegamento principale alla rete (impedenza max. di corrente < 0,105 Ω), rivolgetevi all'ente locale di erogazione di energia elettrica per aiuto ed informazioni.
- Fissare o posizionare la lama in modo errato può far sì che questa venga scagliata lontano creando situazioni pericolose.
- Prima della messa in esercizio assicuratevi che la lama sia inserita e impostata nel modo corretto come riportato nelle istruzioni per l'uso.
- Ogni parte dell'albero portalamina che non viene usata per la piallatura deve essere lasciata coperta.
- Prima di ogni messa in esercizio controllate e sottoponete a manutenzione l'apparecchio, in particolare devono essere controllati i denti anticontraccolpo e l'albero motore di avanzamento.
- Assicuratevi che l'aspirazione della polvere e i dispositivi per la sua raccolta siano collegati ed utilizzati nel modo corretto.
- Accertatevi che l'aspirazione della polvere funzioni a dovere.
- La polvere sottile del legno può costituire un pericolo per la salute ed in determinate concentrazioni può comportare rischio di esplosione.
- Durante modifiche o impostazioni si deve disinserire l'apparecchio e staccare la presa dalla corrente.
- La polvere del legno può essere dannosa per la salute.
- Conservate le avvertenze di sicurezza in luogo sicuro

- Con este aparato no se pueden trabajar piezas metálicas o material que tenga tendencia a romperse.
- ¡Peligro de sufrir danos!
- Colocar las piezas largas que se deseen cortar sobre una mesa con ruedas u otro dispositivo de soporte.
- De lo contrario, se podría perder el control de la pieza.
- La máquina ha sido concebida exclusivamente para el cepillado normal y de forma regruesada. Llevar ropa de protección cada vez que se trabaje en la máquina:
 - Protección para los oídos
 - Mascarilla para evitar respirar partículas perjudiciales de polvo
 - Guantes para evitar danos por cantos o cuchillas afiladas
 - Unas gafas de protección para evitar sufrir danos oculares producidos por piezas que salen disparadas.
- Evitar siempre situaciones de peligro como las que se indican a continuación: Interrumpir antes de tiempo el proceso de corte (cortes que no comprenden la longitud completa de la pieza, el cepillado de piezas de madera irregulares, que no quedan bien colocadas sobre la mesa de avance).
- El aparato ha sido concebido exclusivamente para uso privado.
- No está autorizado su uso para fines profesionales o industriales.
- Riesgos: Es preciso tener en cuenta que, incluso respetando las disposiciones de seguridad, siguen existiendo posibles riesgos.
- Para reducir los riesgos de sufrir danos personales o en el aparato, será preciso respetar las siguientes instrucciones, así como manejar con cuidado la máquina.
- Riesgos especiales:
 - Danos en los dedos o manos por componentes de la máquina o piezas a cepillar, p. ej.; al cambiar la cuchilla
 - Peligro de descarga eléctrica al usar conexiones de corriente no normalizadas
 - Contacto con piezas bajo tensión en componentes eléctricos abiertos
 - Repercusión negativa en la capacidad auditiva al trabajar en la máquina durante periodos de tiempo largos sin protección auditiva
 - Inhalación de polvo nocivo al no llevar una mascarilla de protección.
- A pesar de respetar todas las instrucciones de seguridad siguen existiendo riesgos inevitables.
- ¡Atención! Si la conexión a red está en mal estado existe el peligro de producirse un cortocircuito al conectarse el aparato.
- Esto puede perjudicar otras funciones (p. ej., los pilotos de control se iluminan).
- Si se producen averías en la conexión a red (impedancia max. $< 0,105 \Omega$), ponerse en contacto con el proveedor local de energía.
- Si se sujeta y coloca incorrectamente la cuchilla, esta podría salir disparada y suponer un peligro.
- Por este motivo, antes de la puesta en marcha asegurar que la cuchilla esté bien colocada y sujeta conforme al manual de instrucciones.
- Cubrir todo eje de la cuchilla que no se utilice para cepillar.
- Antes de cualquier puesta en marcha, comprobar y reparar la máquina, inspeccionar especialmente las garras antirrebote y el árbol de accionamiento de avance.
- Asegurarse de que el sistema de aspiración de polvo y absorción están bien conectados y se utilizan correctamente.
- Asegurarse de que el sistema de aspiración de polvo

- jännitteellisiin osiin koskeminen sähkölaitteiden ollessa avattuina
- kuulon vaurioituminen työskennellessä pitempaan koneella ilman kuulosuojuksia
- vaaralliset puupolypaastot, ellei käytetä polyn poistomulaitetta.
- Vaikka kaikkia turvallisuusmaarayksia noudatetaan, saattaa vielä ilmetä vaistamattomia jaamariskejä.
- Huomio! Jos paasahkoliitanta on huonokuntoinen, niin laitteen käynnistamisestä seuraa lyhytsulkujen vaara.
- Tämä saattaa koskea myös muita toimintoja (esim. merkkivalot saattavat syttyä palamaan).
- Mikäli paaverkkoliitannassa esiintyy häiriöitä (sähköimpedanssi kork. $< 0,105 \Omega$), kaunni apua ja tietoja saadaksesi paikallisen sähkölaitoksen puoleen.
- Terien kiinnittäminen ja asettelu vaarin saattaa aiheuttaa vaaratilanteita poissinkoavan terän vuoksi.
- Varmista sen vuoksi ennen käyttöönottoa, että terät on pantu paikalleen ja saadettu oikein käyttöohjeen opastuksen mukaisesti.
- Kaikki ne teräkselin osat, joita ei käytetä höylyämiseen, tulee peittää.
- Tarkasta ja huolla kone ennen joka käyttöä, erityisesti tulee tarkastaa takapotkun estoleuat sekä syöttöliikkeen käyttöakseli.
- Varmista, että polynpoistomulaite ja keräyspussi on liitetty ja että niitä käytetään oikein.
- Varmista, että polynpoistolaite on tarkoitukseen sopiva.
- Hieno puupoly saattaa terveydellisten vaarojen lisäksi aiheuttaa tiettyinä määrinä myös rajahälyvaaran.
- Muutosten ja saatotoimien ajaksi tulee kone sammuttaa ja verkkopistoke irrottaa.
- Puupoly saattaa aiheuttaa terveydellisiä vaaroja.
- Säilytä turvallisuusmääräykset huolellisesti

Uso previsto

La macchina è conforme alle linee direttrici dell'UE sulle macchine.

- Prima dell'avviamento della macchina, assembli i dispositivi di sicurezza e di protezione.
- La macchina può essere maneggiata esclusivamente da una sola persona. L'operatore è responsabile nei confronti di terzi all'interno dell'area di lavoro.
- Presti attenzione alle norme sulla sicurezza e agli avvertimenti di pericolo.
- Si assicur i che le note sulla sicurezza e gli avvertimenti di pericolo presenti nella macchina siano leggibili.
- La Piastrina filospessore, corredata di adeguati componenti e accessori, è stata disegnata esclusivamente per piallare il legno.
- Le dimensioni massime dei pezzi da lavorare non possono superare le dimensioni del piano di tipo standard. Larghezza 204 mm; altezza 120 mm.
- Per piallare pezzi da lavorare più grandi, utilizzi un piano aggiuntivo o il rollblock (accessorio) poiché facilita l'inclinazione del piano di lavoro.
- La macchina deve essere collegata ad un manicotto aspirante quando si utilizza in spazi chiusi. Inserisca un manicotto aspirante per estrarre i frammenti di legno. La velocità di aspirazione deve essere di 20 m/s.
- Utilizzi un estrattore omologato quando utilizza la macchina nell'area di lavoro.
- Non disattivi o rimuova i dispositivi di svuotamento o i manicotti aspiranti quando la macchina è in funzione.
- Utilizzi la macchina soltanto se in condizioni tecniche perfette. Ricordi l'uso consentito, le norme di sicurezza e i rischi indicati nelle istruzioni operative. Eviti tutto ciò che possa minare la sua sicurezza.
- Tenga in considerazione le norme sulla sicurezza, sulla manutenzione, i dati tecnici e le dimensioni fornite dall'azienda produttrice.
- Presti attenzione a tutte le norme antinfortunistiche e a tutte le altre norme riguardanti la sicurezza in generale.
- La macchina può essere utilizzata, manutenta o riparata da personale competente e consapevole dei pericoli.
- L'azienda produttrice non è responsabile dei cambiamenti arbitrari della macchina. Utilizzi la macchina esclusivamente con gli accessori originali e con i pezzi da lavorare dell'azienda produttrice.
- Avvertenze: °L'utilizzo di pezzi da lavorare e accessori diversi da quelli previsti nelle presenti istruzioni operative, può implicare rischi di infortunio.
- Non è previsto nessun altro utilizzo. L'azienda produttrice non è responsabile dei danni derivanti da un uso improprio.

es el adecuado.

- El polvo fino de madera en concentraciones determinadas puede no solo resultar perjudicial para la salud sino también ser explosivo.
- Desconectar y desenchufar la máquina antes de someterla a cualquier cambio o ajuste.
- El polvo de madera puede ser perjudicial para la salud.
- Guardar las instrucciones de seguridad en lugar seguro

Uso para el que está pensado

La máquina está a la altura de las directrices para maquinaria de la UE

- Antes de iniciar la máquina deben ensamblarse todas las protecciones y accesorios de seguridad
- Una persona es responsable de la utilización de la máquina. Esta persona es responsable de los terceros en el área de trabajo.
- Le rogamos que preste atención a las directrices de seguridad y a los avisos de peligro.
- Asegúrese de que las directrices de seguridad y los avisos de peligro en la máquina sean legibles.
- La máquina de aplanar y sus herramientas y accesorios están diseñados únicamente para aplanar madera.
- La extensión máxima de las piezas de trabajo que hay que procesar no puede exceder el tamaño de la mesa con el tipo estándar. Ancho de 204 mm, por 120 mm de alto
- Utilice una extensión de la mesa o el rollblock (accesorio especial) para piezas de trabajo más grandes. Esto facilita la inclinación de la superficie de trabajo.
- La máquina debe conectarse a un extractor de polvo cuando se utilice en un lugar cerrado. Utilice un extractor de polvo para extraer astillas de madera. La velocidad de fluido de aspiración de ser de 20m/s
- Utilice un extractor conforme a las normas cuando lo utilice en un área comercial.
- No desactive ni retire instalaciones de aspiración o sistemas de extracción de polvo cuando la máquina está en funcionamiento.
- Utilice la máquina solo en un estado técnico impecable y piense cuál es su uso y en las normas de seguridad y riesgo como se indicó en las instrucciones de funcionamiento. Elimine molestias particulares que puedan afectar a la seguridad.
- Se deben tener en cuenta las normas de fabricación y mantenimiento al igual que los datos técnicos de las dimensiones del fabricante.
- Piense en las normas aplicables a la prevención de accidentes y en las demás normas generalmente aceptadas sobre seguridad
- La máquina sólo puede ser utilizada, mantenida o reparada por personas con conocimientos y que estén al corriente de los riesgos.
- El fabricante no es responsable en el caso de cambios arbitrarios en la máquina. La máquina sólo puede utilizarse con los accesorios originales y con las piezas del fabricante.
- Aviso: La utilización de piezas de trabajo o accesorios diferentes de los establecidos en el manual de instrucciones implica un riesgo de lesiones.
- No está pensado para otro uso. El fabricante no es responsable del daño producido por el uso de otros materiales diferentes a los establecidos anteriormente.

⚠ Oikea käyttö

Kone täyttää voimassa olevat EU-määräykset soveltuvin osin.

- Kaikkien suoja ja turvalaitteiden on oltava asennettu koneeseen ennen työn aloittamista..
- Kone on suunniteltu yhden henkilön käytettäväksi.
- Käyttäjä on käyttöalueella vastuussa ulkopuolisista henkilöistä.
- Noudata kaikkia konetyöskentelyn turvallisuuteen ja vaaroihin liittyviä ohjeita.
- Pidä kaikki konetyöskentelyn turvallisuutta ja vaaroja koskevat ohjeet täysilukuisina luettavassa kunnossa.
- Yhd. oiko ja tasohöylä on suunniteltu yksinomaan tarjotun työkalun ja lisävarusteen kanssa puun höyläykseen.
- Vakiomallissa työstettävien työkappaleiden maksimimitoitus ei saa ylittää pöydän kokoa. Päästöleveys 204 mm, päästökorkeus 120 mm
- Jos työstetään suurempia työkappaleita, jotka voivat aiheuttaa pöytälevyn kaatumisen, on käytettävä pöydänjatketta tai rullapukkia (erikoisvaruste).
- Käytettäessä konetta suljetuissa tiloissa se on liitettävä imujärjestelmään. Asenna imulaite puulastujen imurointia varten. Virtausnopeuden tulee olla imuistukan koh
- Teollisuustiloissa työskentelyä varten imulaitteeksi on asennettava teollisuusmääräysten mukainen imuri.
- Älä sammuta tai poista imulaitetta äläkä polynerotinta
- työkoneen käydessä.
- Käytä konetta vain, kun se on teknisesti moitteettomassa kunnossa sekä tarkoituksenmukaisesti, tietoisena turvallisuus- vaaranäkökohdista sekä käyttöohjetta noudattaen! Korjaa tai korjauta välittömästi erityisesti sellaiset häiriöt, jotka voivat haitata turvallisuutta.
- Valmistajan turva, työ, ja huoltoohjeita sekä teknisissä tiedoissa ilmoitettuja mittoja on noudatettava. Asiaankuuluvia tapaturmantorjuntaohjeita ja muita, yleisesti tunnustettuja turvallisuusteknisiä sääntöjä on noudatettava.
- Vain asiantuntevat henkilöt, jotka tuntevat koneen ja ovat tietoisia työhön liittyvistä vaaroista, saavat käyttää, huoltaa tai korjata konetta. Valmistaja ei ole vastuussa vahingoista, jotka johtuvat koneeseen tehdyistä omavaltaisista muutoksista.
- Konetta saa käyttää vain valmistajan alkuperäisvarusteiden ja alkuperäistyökalujen kanssa.
- Huomio: Muiden kuin käyttöohjeessa määrättyjen työkalujen tai lisävarusteiden käyttö voi muodostaa loukkaantumisvaaran käyttäjälle.
- Kaikkeaa muuta käyttöä pidetään tarkoituksenvastaisena. Valmistaja ei vastaa siitä johtuvista vahingoista, riski on yksin käyttäjän.

⚠ Rischi residui

La macchina è stata costruita conformemente ai regolamenti sulla sicurezza in vigore. Tuttavia, si possono verificare delle restrizioni durante l'uso.

- L'uso improprio del pezzo da lavorare, può causare il rischio di infortunio alle dita o alle mani.
- Eventuali pezzi da lavorare mobili, operazioni o maniacotti inadeguati, potrebbero causare infortuni.
- La sua salute potrebbe essere minata dalla polvere o dai piccoli frammenti di legno. Indossi l'equipaggiamento di protezione personale. Collochi un manicotto aspirante!
- Eventuali danni ai blocchi piallatori, possono causare incidenti. Controlli regolarmente l'integrità dei blocchi piallatori.
- Rischio di infortunio alle dita e alle mani quando rimuove i blocchi piallatori. Indossi gli specifici guanti da lavoro.
- Rischio di infortunio durante l'avviamento della macchina a causa dell'azionamento della lama della sega.
- Una linea elettrica inadeguata potrebbe causare dei danni elettrici.
- L'azionamento dei dispositivi della macchina potrebbe causare dei danni alle persone con capelli lunghi o che indossino vestiti non aderenti. Indossi l'equipaggiamento di protezione personale (ad esempio una retina per capelli) e abiti da lavoro aderenti.
- Sono possibili ulteriori restrizioni oltre a quelle già previste.
- Presti attenzione alle "indicazioni sulla sicurezza", "all'uso previsto" e alle "istruzioni operative" per ridurre al minimo le restrizioni.

Collocazione

Prepari il luogo di lavoro dove collocare la macchina. Si assicuri che la macchina abbia lo spazio sufficiente per lavorare in modo adeguato e sicuro. La macchina è stata progettata per lavorare in luoghi chiusi e deve essere collocata in modo stabile su una base solida.

La macchina deve essere fissata su un banco da lavoro. (Il materiale di fissaggio non è incluso nel materiale di consegna!) (Fig. 1)

Trasporto

La macchina può essere sollevata e trasportata con il suo specifico supporto. In fase di trasporto, non sollevi mai la macchina dalle protezioni, dall'impugnatura regolabile o dal piano.

Disconnetta la macchina dalla rete per il trasporto della stessa.

Durante il trasporto, ponga la protezione del blocco piallatore nella posizione più bassa possibile.

Disimballaggio della macchina

Controlli il contenuto per possibili danni subiti durante il trasporto. In caso di danni, informi tempestivamente la ditta trasportatrice. Controlli che il contenuto sia completo. In caso di materiale mancante, informati tempestivamente il rivenditore. La macchina verrà spedita in una scatola di cartone. Eventuali componenti aggiuntivi (per

Fig. 1



⚠ Restricciones

Esta máquina está construida con tecnología punta y siguiendo las normas aceptadas en materia de seguridad. No obstante puede haber ciertas restricciones mientras se maneja.

- Hay riesgo de lesiones en dedos y manos cuando la pieza de trabajo se utiliza incorrectamente.
- Las piezas de trabajo que caigan debido a tomas de corriente incorrectas o al manejo, pueden producir accidentes.
- Su salud puede peligrar debido al polvo de Madera o a los pequeños fragmentos de madera. Lleve equipo de protección personal como protección de áreas aluviales. Instale un extractor de polvo.
- Pueden ocurrir accidentes debido a bloques de aplanado dañados. Compruebe periódicamente que los bloques de aplanado estén intactos.
- Hay riesgo de lesiones en dedos y manos cuando se cambien bloques de aplanado. Lleve guantes de trabajo adaptados
- Hay peligro de lesiones cuando se enciende la máquina, debido al movimiento de la cuchilla Cepilladora/Regruesadora.
- Hay peligro de descarga eléctrica cuando se utilizan líneas de acceso eléctrico inadecuadas.
- Su salud puede estar en peligro cuando el dispositivo está funcionando si tiene el cabello largo o ropa ancha. Lleve equipo de protección personal como una red para el cabello y ropa de trabajo ajustada.
- Puede haber restricciones obvias a pesar de las provisiones del objetivo.
- Puede minimizar las restricciones cuando tiene en cuenta los “consejos de seguridad” y “da el uso para el que está pensado”, al igual que las instrucciones de funcionamiento.

Establecimiento

Prepare el lugar de trabajo donde se va a fijar la máquina. Asegúrese de que la habitación es lo suficientemente grande para que la máquina pueda funcionar sin interferencias. La máquina está diseñada para trabajar en habitaciones cerradas y tiene que establecerse de modo estable en un nivel y una base sólidos (Fig. 1). La máquina de puede fijar en una mesa de trabajo. (El material de fijación no se suministra).

Transporte

La máquina sólo se puede levantar y transportar con su soporte. Nunca la levante para transportarla por sus protecciones, por las asas ajustables o por la mesa de aplanado.

Si desea transportar la máquina tiene que desconectarla de la red de trabajo.

Durante el transporte, la protección del bloque aplanador debe estar en una posición lo más abajo posible.

Desembalado de la máquina

Compruebe el contenido por si se hubieran producido daños en el transporte. Si descubriera daños tiene que informar de los mismos al expeditor inmediatamente. Compruebe que el contenido está completo. Informe inmediatamente al transportista de las piezas perdidas. La máquina se envía como un único dispositivo en una caja

⚠ Vahingonvaara

Kone on valmistettu uusimman tekniikan ja hyväksytyjen turvallisuusteknisten sääntöjen mukaisesti. Siitä huolimatta työskenneltäessä voi ilmetä yksittäisiä piiloriskejä.

- Liikkuva työkalu aiheuttaa työkappaletta epäasianmukaisesti ohjattaessa sormien ja käsien loukkaantumisvaaran.
- Sinkoutuvien työkalujen aiheuttama loukkaantumisvaara epäasianmukaisen pitämisen tai ohjaamisen johdosta, kuten työskentely ilman vastetta.
- Puupölyt tai puulastut vaarantavat terveyttä. Käytä ehdottomasti henkilökohtaisia suojavarusteita, kuten silmäsuojusta. Asenna imujärjestelmä!
- Viallisten höylänterien aiheuttamat vammat. Tarkista höylänterien eheys säännöllisesti.
- Sormien ja käsien loukkaantumisvaara höylänteriä vaihdettaessa. Käytä sopivia työkaluseineitä.
- Koneetta käynnistettäessä käynnistyvä höylänteri aiheuttama loukkaantumisvaaran.
- Sähkövirta aiheuttaa vaaran, jos käytetään epäasianmukaisia sähköliitosjohtoja.
- Pitkät hiukset ja väljät vaatteet saattavat tarttua liikkuvaan työkaluun ja vaarantaa terveyden. Käytä henkilökohtaisia suojavarusteita, kuten hiusverkkoa ja vartalonmyötäisiä työvaatteita.
- Lisäksi kaikista tehdyistä varotoimenpiteistä huolimatta ei voida sulkea pois piiloriskejä.
- Piiloriskit voidaan minimoida toimimalla „Turvaohjeiden“, „Tarkoituksenmukaisen käytön“ sekä käyttöohjeen mukaisesti.

Sijoittaminen

Valmistele koneen sijoituspaikka etukäteen. Varaa riittävästi tilaa, jotta turvallinen ja häiriötön työskentely on mahdollista. Kone on suunniteltu suljetuissa tiloissa työskentelyyn ja se on sijoitettava tukevasti tasaiselle, lujalle alustalle (Kuva 1). Koneen voi kiinnittää työpenkille. (Kiinnitysvälineet eivät sisälly toimitukseen!)

Kuljetus

Koneen saa nostaa ja kuljettaa vain telineessä. Kuljetusta varten sitä ei saa koskaan nostaa suojalaitteista, säätökahvoista tai sahapöydästä.

Kuljetusta varten kone on irrotettava sähköverkosta.

Teräkselin suojuksen on oltava kuljetuksen aikana alimassa asennossa.

Koneen purkaminen pakkauksesta

Tarkista pakkauksen sisältö mahdollisten kuljetusvaurioiden varalta. Vahinkotapauksesta on heti ilmoitettava huolintaliikkeelle. Tarkista, että sisältö on täydellinen. Ilmoita puuttuvista osista heti myyjälle. Kone lähetetään kokonaisuudessaan pahlilaatikossa. Koneeseen kiinnitettävät lisäosat on paikallistettava ja järjestettävä ennen asennusta.

fissare la macchina) devono essere ordinati e predisposti prima dell'assemblaggio.

Fig. 2

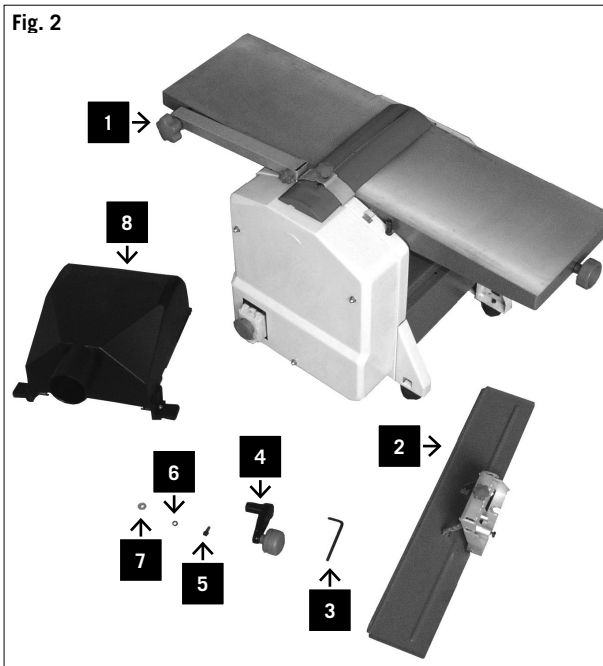
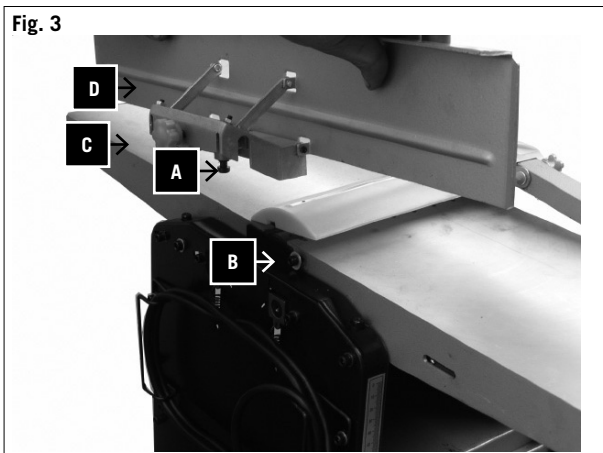


Fig. 2

- 1 Piallatrice filo-spessore a filo e a spessore
- 2 Blocco piallatore
- 3 Chiave a sezione esagonale 4 mm
- 4 Impugnatura
- 5 Bullone cilindrico con cavità esagonale 5 – 1,0 x 15
- 6 Anello elastico 5 mm
- 7 Anello distanziatore
- 8 Manicotto di aspirazione

Montaggio

Fig. 3



Allineate la il blocco piallatore (Fig. 3)

- Fissi il morsetto a vite del blocco piallatore nella cavità della parete laterale **A**.
- Muovendo il blocco della Piallatrice filospessore verso i lati, avviti il bullone al suo posto **B**.

Fig. 4



- Fissi il morsetto a vite (Fig. 4).

de cartón. Las piezas adicionales que hay que fijar en la máquina se deben colocar o ordenar antes del ensamblaje.

Fig. 2

- 1 Aplanador de superficies y de grosor.
- 2 Bloque de aplanado
- 3 Llave de sección hexagonal de 4mm
- 4 Manillar
- 5 Perno cilíndrico con hueco hexagonal 5 – 1'0 x 15
- 6 Anillo de fijación de 5mm
- 7 Anillo separador de 5mm
- 8 Toma de succión

Montaje

Alineación del bloque de aplanado, Fig. 3

- Ponga el tornillo de abrazadera del bloque de aplanado en la ranura de la pared lateral **A**.
- Moviendo el bloque de la Cepilladora/Regruesadora hacia los lados, atornille el tornillo en su sitio B.

- Fije el tornillo de abrazadera (Fig. 4).

Kuva 2

- 1 Oikaisu- ja tasoYhd. oiko- ja tasohöylä
- 2 Oikaisuvaste
- 3 Kuusiokulma-avain 4 mm
- 4 Käsikahva
- 5 Sylinterikantainen kuusiokoloruuvi 5 – 1,0 x 15
- 6 Lukkorengas 5 mm
- 7 Aluslaatta 5 mm
- 8 Imuistukka

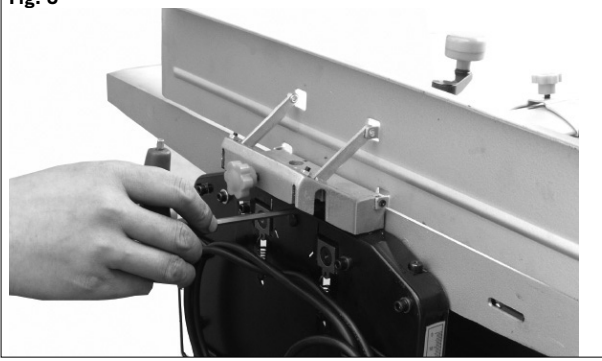
Asennus

Oikaisuvasteen säätö (Kuva 3)

- Työnnä oikaisuvasteen kiinnitysruuvi sivuseinän rakoon **A**.
- Kohdista vaste ruuviin siirtämällä vastetta sivusuunnassa B.

- Kiristä kiinnitysruuvi (Kuva 4).

Fig. 5



- Allinei il blocco parallelamente alle superfici emergenti e avviti i bulloni (Fig. 5).
- Un cambio di inclinazione può avvenire qualora svitiate la vite della manopola a stella C.
- Una corretta regolazione può essere effettuata utilizzando una scala graduata D.

Funzionamento iniziale

Aspirazione

In caso di funzionamento in ambienti chiusi, bisogna installare un condotto di aspirazione al manicotto di aspirazione. In caso di piallatura a filo, collegi il manicotto come di seguito:

- Alzi il braccio G della protezione del blocco in modo da non coprire i fori allungati H (Fig. 6).

Fig. 6

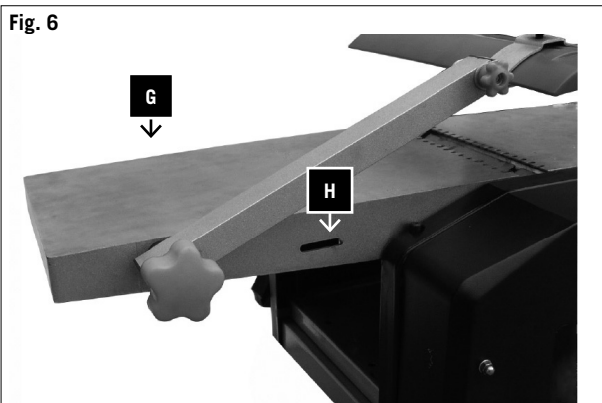
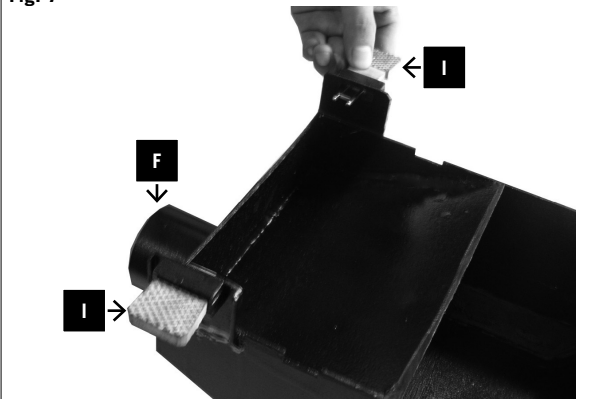
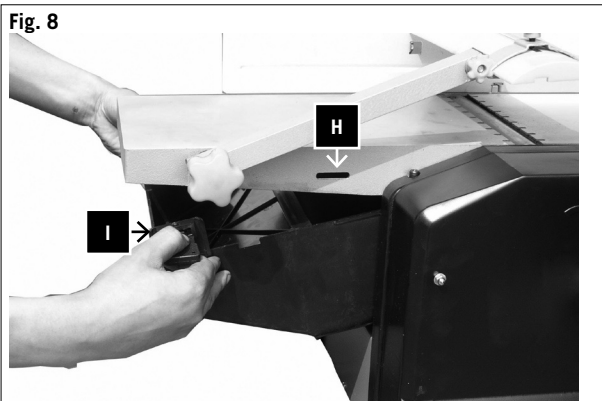


Fig. 7



- Scollegi la punteria da entrambi i lati del manicotto di aspirazione F (Fig. 7).

Fig. 8



- Collochi il piano nella posizione più bassa e faccia scivolare il manicotto di aspirazione nella macchina, fino a quando entrambi le punterie scivolino nei fori allungati I, H (Fig. 8).

- Alinee el bloque de aplanado paralelo a las superficies emergentes y ajuste los tornillos (**Fig. 5**).
- Se produce un cambio de ángulo cuando desabrocha el tornillo del pomo de la empuñadura **C**.
- Se puede ajustar exactamente basándose en la escala **D**.

Funcionamiento inicial

Extracción

Cuando trabaje con el instrumento en una habitación cerrada debe haber un extractor instalado en el soporte de extracción. Conexión de la succión cuando se aplana:

- Levante el brazo de la protección del bloque aplanador para que los agujeros alargados estén descubiertos **G**, **H** (**Fig. 6**).

- Desenchufe los empujadores de válvula a ambos lados de la toma de succión **F**, **I** (**Fig. 7**).

- Ponga la tabla de espesor en la posición más baja y deslice la toma de succión en la máquina hasta que pueda deslizar ambos empujadores de válvula dentro de los agujeros alargados **H**, **I** (**Fig. 8**).

- Suorista vaste oikaisupöydän suuntaisesti ja kiristä ruuvi (**Kuva 5**).
- Kulma säädetään löysäämällä Torxruuvia **C**.
- Tarkka säätö voidaan tehdä asteikon avulla **D**.

Käyttöönotto

Imujärjestelmä

Kun konetta käytetään suljetuissa tiloissa, imulaite on liitettävä imuistukkaan Oikaisussa käytettävän imujärjestelmän kytkentä:

- Nosta teräkselin suojuksen vartta niin, että pitkittäiset reiät tulevat näkyviin **G**, **H** (**Kuva 6**).

- Vedä kytkintyöntimet esiin imuistukan molemmilta puolilta **F**, **I** (**Kuva 7**).

- Pane tasopöytä alimpaan asentoonsa ja työnnä imuistukkaa koneeseen, kunnes molemmat kytkintyöntimet yltävät pitkittäisreikiin **I**, **H** (**Kuva 8**).

Fig. 9



Fig. 10.1

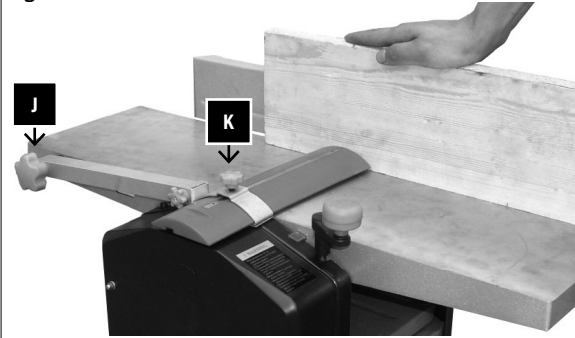


Fig. 10.2

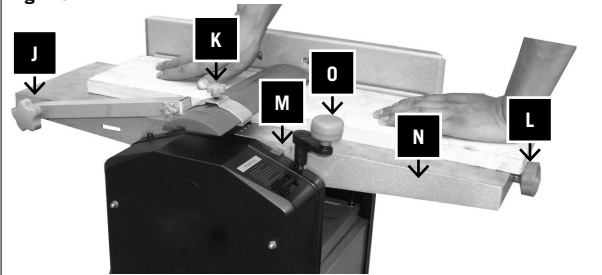
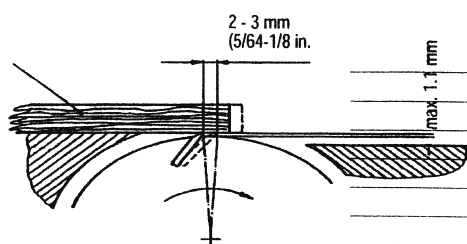


Fig. 11

Lineal
Ruler
Regle
Righello
Liniiaal
Regla



In caso di piallatura a spessore, colleghi il manicotto di aspirazione come di seguito (Fig. 9)

- Rimuova il blocco della Piallatrice filospessore.
- Tiri indietro la protezione della forca sollevatrice e fissi il manicotto di aspirazione.
- Il manicotto di aspirazione deve essere fissato in modo che entrambe le punterie combacino con i fori allungati. In seguito, faccia scivolare le punterie nei fori allungati. Per un'ottima aspirazione, la velocità dell'aria deve essere di almeno 20 m/s.

Protezione del blocco, Fig. 10.1/10.2

La regolazione dell'altezza avviene con la vite della manopola a stella, che viene fissata nella parte sinistra della macchina. Dopo aver svitato la vite della manopola a stella, il coltello deve scivolare lateralmente e si deve regolare il giusto spessore. Riponga la protezione del blocco in modo che questa sia fissata nella posizione di destra e fissi l'impugnatura J, K.

Piallatura a filo

Regoli la profondità della piallatura con l'impugnatura presente sul piano, utilizzando una scala graduata. Per ottenere una migliore piallatura a filo, la profondità di questa deve essere oscillare tra 0,5 e 1,5 mm

Avvertenza:

Copra la parte del blocco che non viene utilizzata. La valvola di rifornimento della macchina è posizionata davanti alla macchina, lateralmente alla superficie di lavoro. Posizioni le dita di entrambe le mani sul pezzo da lavorare. Non regga il pezzo da lavorare dai bordi. Può piallare esclusivamente i pezzi da lavorare fissati sulla macchina e che possono essere maneggiati in modo sicuro. Utilizzi degli attrezzi opzionali per pezzi da lavorare corti.

Piallatura a spessore

- Regoli, sulla base dell'altezza desiderata, il piano con l'impugnatura utilizzando una scala graduata **O**.
1 giro = 3 mm
- Introduca in mezzo il legno sottile. Per la piallatura a spessore, la tavola deve essere lubrificata regolarmente con olio. In caso di uso prolungato o di piallatura di legno umido, il pezzo da lavorare potrebbe non muoversi più.

Avvertenza:

In caso di malfunzionamento, spenga immediatamente la macchina. Non rimuova alcun truciolo o scheggia dal piano mentre la macchina è in funzione. Non piallare pezzi di legno di dimensioni inferiori ai 25 cm.

Sostituire i coltelli, Fig. 11

- Posizioni l'interruttore su AUS (off).
- Scolleghi la macchina dalla rete.
- Fermate la protezione del blocco in posizione eretta.
- Sviti e rimuova le quattro viti di chiusura tagliablocchi.
- Sollevi i coltelli e la barra di taglio del tagliablocchi.
- Rimuova i trucioli di legno e la resina del blocco e dalla barra di taglio.
- Inserisca il nuovo coltello nel blocco, fissatelo con dei bulloni. (Con entrambi i bulloni, può regolare l'altezza del coltello).
- Inserisca il tagliablocchi sul coltello.
- Avviti leggermente le 4 viti di arresto.

Conexión de la succión si está espesando (Fig. 9)

- Extraiga el bloque de la Cepilladora/Regruesadora.
- Deslice la protección del cortabloques por detrás y fije la toma de succión.
- La toma de succión debe estar fijada de manera que ambos empujadores de válvula estén alineados con los agujeros alargados. Después, deslice los empujadores de válvula por los agujeros alargados. Para una succión óptima la velocidad del aire debe ser de al menos 20m/s.

Protección del bloque aplanado (Fig. 10.1/10.2)

El ajuste de altura tiene lugar con el tornillo del pomo de la empuñadura, que se fija en el lateral izquierdo de la máquina. Tras desabrochar el tornillo agarradera de estrella, se puede deslizar la cobertura de la hoja hacia el lado y se puede ajustar la Cepilladora/Regruesadora derecha. Empuje hacia abajo de nuevo la protección del bloque de aplanado para que la protección esté fijada en la posición derecha y ajusta las asas

Superficie

La profundidad de aplanado se ajusta con el asa manual frontal de la parte superior de la mesa mediante una escala. La mejor superficie se obtiene si la profundidad de aplanado está entre 0,5 y 1,5 mm.

Aviso:

La parte del bloque aplanador que no se utiliza debe protegerse con la cubierta. La posición de la válvula está enfrente de la máquina, al lado de la superficie de trabajo. Ponga los dedos de ambas manos en la pieza de trabajo. No mantenga la pieza de trabajo por los bordes. Únicamente puede aplanar piezas de trabajo dispuestas pegadas a la máquina y que se puedan dejar con seguridad. Utilice un cajón suministrado para las piezas de trabajo pequeñas.

Grosor

- Ajuste la mesa de espesamiento con el asa al eje, de acuerdo con las escalas de la altura deseada **0**.
1 vuelta = 3 mm.
- Introduza la madera fina en medio. Si está espesando, la mesa tiene que tratarse periódicamente con un aceite. Tras un uso prolongado o si aplana madera húmeda, puede ocurrir que la pieza de trabajo no se mueva más.

Aviso:

Si hubiera algún fallo apague la máquina inmediatamente. No retire ningún recorte o astilla de madera de las mesas mientras la máquina sigue funcionando. No se deben aplanar piezas de Madera de menos de 25 cm.

Sustitución de las hojas (Fig. 11)

- Ponga el interruptor en AUS (APAGADO).
- Desconecte la máquina de la red.
- Pare la protección del bloque de aplanado en la posición elevada.
- Libere y retire los cuatro pernos de la abrazadera del corta-bloques.
- Levante del bloque las hojas y la barra de la hoja corta-bloques.
- Retire los recortes de madera y resina del bloque aplanador y la barra de la hoja corta-bloques.
- Ponga la nueva hoja en el bloque aplanador, fije la hoja con las ranuras de ángulo derechas en ambas cabezas de tornillo. (Con ambos tornillos, la hoja se ajustará

Tasohöyläyksessä käytettävän imujärjestelmän kytkentä, (Kuva 9)

- Irrota oikaisuvaste.
- Työnnä teräkselin suojuks taakse ja kiinnitä imuistukka.
- Imuistukka kiinnitetään niin, että molemmat kytkintyöntimet ovat pitkittäisreikien suuntaisina. Työnnä sitten kytkintyöntimet pitkittäisreikiin. Jotta imujärjestelmä toimisi optimaalisesti, ilmannopeuden tulee olla vähintään 20 m/s.

Teräkselin suojuks, Kuva 10.1/10.2

Korkeussäätö tehdään koneen vasemmalle puolelle asennetulla Torx-ruuvilla. Kun Torx-ruuvi on kierretty auki, teräsuojuksen voi työntää sivuun, jolloin höyläyslevyettä voi säätää. Paina teräkselin suojuks takaisin alas, jotta saat kiinnitettyä suojuksen oikeaan asentoon, ja kiristä kiinnittimet J, K.

Oikaisu

Höyläysvyvyys säädetään pöytälevyn etupuolella olevalla käsikahvalla asteikon avulla L, M, N. Paras pinnanlaatu saavutetaan höyläysvyvyyden ollessa 0,5 – 1,5 mm.

Varoitus:

Teräkselin käyttämätön osa on peitettävä suojuksella. Työskentelypaikka on koneen edessä syöttöpöydän sivulla. Laita molempien käsien sormet työkappaleen päälle. Älä pitele kiinni työkappaleen reunoista. Vain sellaisia työkappaleita saa höylätä, jotka pysyvät tu- kevasti koneella ja joita voi ohjata turvallisesti. Lyhyitä työkappaleita höylättäessä syöttöön on käytettävä apuvä- linettä.

Tasohöyläys

- Aseta tasopöytä karan luona olevalla käsikahvalla asteikon avulla haluttuun korkeuteen 0. 1 kierros = 3 mm.
- Työnnä kapeaa puuta keskellä sisään. Tasohöyläyksessä pöytä on säännöllisesti käsiteltävä öljyllä. Pitkän käyttöajan jälkeen tai kosteaa puuta höylättäessä saattaa käydä niin, että kone ei enää vedä työkappaletta sisään.

Varoitus:

Kytke kone heti pois päältä, jos siihen tulee vika. Älä poista lastuja äläkä säliä pöydiltä koneen käydessä. Alle 25-senttisiä puunkappaleita ei saa höylätä.

Terien vaihto, Kuva 11

- Kytke kytkin POISasentoon (AUS).
- Irrota kone sähköverkosta.
- Lukitse teräkselin suojuks yläasentoon.
- Avaa ja irrota neljä teränkiristysruuvia.
- Ota terä ja teräpalkki pois akselist.
- Poista lastut ja pihka teräkselist ja teräpalkista.
- Asenna uusi terä teräkseliin. Kiinnitä terä suorakulmaisilla urilla molempiin ruuvinkantoihin. (Näillä kahdella ruuvilla säädetään terän korkeutta.)
- Aseta teräpalkki terän päälle.
- Kiristä neljää kiristysruuvia hieman.
- Tee samat työvaiheet toiselle terälle.
- Sovita höylänterä nyt tarkasti vastaanottopöytä. Käy

- Ripeta la stessa operazione con il secondo coltello.
- Regoli i coltelli in base al piano di lavoro. Utilizzi una righello che possa essere collocato sul piano.
- Se regola entrambe le viti di regolazione, può regolare l'altezza del coltello.
- Può regolare l'altezza, ruotando il blocco insieme con il righello.
- Il coltello sarà regolato in modo preciso, quando il righello potrà muoversi per un massimo di 3 mm attraverso gli stessi coltelli.
- Dopo aver regolato i coltelli adeguatamente, può avvitare tutte le viti di arresto strettamente (8,4 N/m)

Presti attenzione a:

- I coltelli appuntiti garantiscono una linea impeccabile e non sovraccaricano il motore.
- I coltelli non rimuovono più di 3 x 0,05 mm qualora vengano affilati per tre volte.
- I coltelli utilizzati in questa macchina non sono adatti per orlare / marchaire.
- Infine, abbassi nuovamente la protezione del blocco sul piano e copra la manopola a stella con delle viti.

Istallazione

- Si assicuri che vi sia lo spazio sufficiente per far scivolare il pezzo da lavorare per tutta la lunghezza della Piallatrice filo-spessore, per evitare che l'operatore (o le altre persone) e il pezzo da lavorare siano sulla stessa linea.
- La Piallatrice filospessore a spessore deve essere fissata con delle viti, anelli distanziatori e dadi esagonali (non inclusi nel materiale da consegna) sul banco da lavoro.
- La pialla a spessore deve essere avvitata insieme ad una superficie livellata.
- La macchina deve restare ferma e i piani devono rimanere allineati.

Costruzione della macchina e funzioni

La pialla a spessore elettrica è trasportabile. Im motore funziona a corrente alternata (CA) ed è isolato. La macchina è stata costruita per piallare il legno. È un prodotto ingegnoso, facile da utilizzare ed altamente efficiente.

Manutenzione

Prima di iniziare i lavori di manutenzione, scolleghi sempre la spina del cavo di alimentazione. Dopo i lavori di manutenzione, riattivate la protezione del blocco.

Manutenzione della macchina

È esigua la manutenzione necessaria per la pialla a spessore. Il luogo di immagazzinamento viene lubrificato costantemente. Dopo 10 ore di funzionamento, le raccomandiamo di lubrificare con olio le seguenti parti:

- Il luogo di immagazzinamento delle rotelle, prima e dopo il loro funzionamento
- Il luogo di immagazzinamento della puleggia per cinghia e della ruota dentata.

L'alberino per la regolazione dell'altezza del piano spesso-

en altura.)

- Ponga en la hoja las barras de la hoja cortabloques.
- Apriete ligeramente los 4 pernos de abrazadera.
- Repita la operación con la segunda hoja.
- Ahora ajuste las hojas Cepilladora/Regruesadoras con precisión a la mesa. Utilice una regla que debe situar
- Si ajusta ambos tornillos de ajuste, puede ajustar la altura de la hoja.
- Si vuelve el bloque de aplanado conectado a la regla, fije el ajuste de la altura.
- La hoja está ajustada con precisión, cuando la regla se mueve más allá, un máximo de 3mm por las hojas.
- Si ha conseguido ajustar bien las hojas, puede apretar fuerte todos los pernos de abrazadera (8´4 N/m)

Cuidado:

- Unas hojas de aplanado afiladas garantizan una imagen de aplanado limpio y desgastan menos el motor.
- Si las afila en tres ocasiones, no puede quitarse más que 3 x 0´05 mm de material.
- Las hojas utilizadas en esta máquina no son apropiadas para marcar o doblar.
- Finalmente, baje de nuevo la protección del bloque aplanador sobre la mesa y cubra el tornillo agarradera de estrella con abrazaderas

Instalación

- Debe asegurarse de que hay suficiente espacio en la habitación para pasar la pieza de trabajo sobre toda la extensión de aplanado para que la persona que trabaja (u otras en el área) no estén de pie en una línea con la pieza de trabajo.
- El espesador del aplanador se puede fijar con tornillos, anillos separadores y tuercas exagonales (no suministradas).
- El espesador del aplanador tiene que atornillarse junto con una superficie de nivel fija.
- La máquina no se puede mover arriba y abajo y las tablas tienen que alinearse.

Construcción de la máquina y funciones

El espesador de aplanador eléctrico es transportable. Funciona con un motor de corriente alterna (AC) y tiene un aislamiento doble. Está hecho para aplanar la Madera. Tiene las cualidades de una construcción racional, fácil manejo y alta eficiencia.

Mantenimiento

Antes de comenzar las labores de mantenimiento desconecte siempre el enchufe de la corriente. Tras las labores de mantenimiento active de nuevo la protección del bloque del aplanador.

Mantenimiento de la máquina

El espesador de aplanador no necesita mucho mantenimiento. Su lugar de almacenamiento tiene lubricado permanente. Tras unas 10 horas de manejo recomendamos que lubrifique con aceite las siguientes partes:

- Lugares de almacenamiento de los rodillos, al principio y al final.
- Lugares de almacenamiento de la correa de la polea y de la rueda del engranaje de marchas. El eje de rosca para cambios de altura de la mesa de espesado sólo se puede tratar con un lubricante seco.

- tá apuna vastaanottopöydälle pantavaa ohjainta.
- Terän korkeutta voi säätää kahden säätöruuvien avulla.
- Näet korkeussäädön kiertämällä teräakselia yhdessä ohjaimen kanssa.
- Terä on tarkasti säädetty, jos terä liikuttaa ohjainta korkeintaan 3 mm.
- Kun terä on säädetty onnistuneesti, kaikki kiristysruuvit on kiristettävä hyvin (8,4 N/m)

Huomio

- Terävät höylänterät varmistavat siistin höyläysjäljen ja kuormittavat moottoria vähemmän.
- Kolminkertaisessa hionnassa materiaalia ei saa kullua enempää kuin 3 x 0,05 mm.
- Tässä koneessa käytettävät terät eivät sovi saumaukseen eivätkä sinkkaukseen.
- Laske teräsuojus lopuksi takaisin pöydälle ja peitä teräakseli. Kiinnitä Torx-ruuvilla.

Asennus

- Varmista, että käytettävissä on riittävästi tilaa työkalupaleen kuljettamiseen koko höyläyspituuden verran niin, että käyttäjä (tai muut henkilöt) ei ole työkalupaleen tiellä.
- Yhd. oiko ja tasohöyläen voi kiinnittää työpenkkiin ruuveilla, lisälevyllä ja kuusiomuttereilla (eivät sisälly toimitukseen).
- Yhd. oiko ja tasohöylä tulee kiinnittää ruuveilla lujalle, tasaiselle pinnalle.
- Kone ei saa keikkua, ja pöytien on oltava suorassa.

Koneen rakenne ja toiminnot

Sähkötoiminen Yhd. oiko- ja tasohöylä on siirrettävä. Se on vaihtovirtamoottorikäyttöinen ja kaksoiseristetty. Se on suunniteltu puun höyläykseen. Koneessa on rationaalinen rakenne ja se on erittäin tehokas ja helppokäyttöinen.

Huolto

Irrota verkkopistoke aina ennen huoltotöiden aloittamista. Palauta teräkselin suojus aina töiden päätyttyä käyttöasentoon.

Konehuolto

Yhd. oiko- ja tasohöylä ei tarvitse paljon huoltoa. Laakerissa on kestovoitelu. Suosittelemme seuraavien osien voitelua noin 10 työtunnin välein:

- Syöttö ja poistotelan laakerit
- Hihnapyörän ja hammaspyörän laakerit. Tasopöydän korkeussäädön kierrekaraa saa käsitellä ainoastaan kiviainevälineillä.

sobre la mesa re può essere trattato esclusivamente con un lubrificante secco.

Rimuova sempre la resina dalla superficie del piano e dalle rotelle, prima e dopo il loro funzionamento.

Pulisca le rotelle prima e dopo il funzionamento. Per evitare il surriscaldamento del motore, si assicuri che gli aeratori del motore non siano ostruiti dalla polvere. Dopo un uso prolungato, le raccomandiamo di far revisionare la macchina presso un'officina di riparazioni autorizzata.

Manutenzione degli attrezzi

Rimuova regolarmente la resina dall'albero pialla, dai dispositivi portapezzo, dai porta-coltelli e dai coltelli poiché gli strumenti puliti migliorano la qualità della piallatura. Per tale scopo, utilizzi un prodotto apposito per rimuovere la resina dai dispositivi portapezzo, dai porta-coltelli e dai coltelli e lasciatelo agire per 24 ore. Per rimuovere la resina dagli strumenti di alluminio, utilizzi degli appositi detergenti anti-ossidanti.

Attenzione:

Il malfunzionamento della rete elettrica, può causare una perdita di potenza. Consulti uno specialista.

⚠ Collegamento elettrico

Il motore elettrico installato è pronto per l'uso. Il collegamento è conforme ai regolamenti VDE e DIN in vigore. La linea di alimentazione fornita dall'utente e il cavo di estensione utilizzato devono essere conformi ai suddetti regolamenti. I lavori di installazione, riparazione e manutenzione dell'impianto elettrico devono essere effettuati da uno specialista.

Informazione importante:

Le modalità operative del motore elettrico sono S6 / 40%
Cavi di alimentazione difettosi Spesso i cavi di alimentazione subiscono dei danni. Le cause possono essere:

- Segni provocati dalle fessure delle porte e delle finestre con cui i cavi sono stati a contatto
- Tagli dovuti ad un inadeguato posizionamento del cavo di alimentazione.
- Tagli dovuti a schiacciamenti del cavo di alimentazione.
- Danni all'isolamento causati nel tirare il connettore montato a muro.
- Fenditure dovute all'usura della parte isolante.

Non utilizzi cavi di alimentazione elettrici difettosi poiché pericolosi per la vostra vita. Controlli regolarmente l'integrità del cavo di alimentazione. Presti attenzione quando controlla che il cavo di alimentazione non sia collegato al sistema di alimentazione. I cavi di alimentazione devono essere conformi ai regolamenti VDE e DIN in vigore. Utilizzate cavi di alimentazione con la scritta HO 7 RNF. Il cavo di alimentazione deve recare i numeri di omologazione.

La superficie de la tabla y los rodillos al principio y al final siempre se deben mantener sin resina.

Unos rodillos sucios al principio y al final, necesitan ser limpiados.

Para evitar recalentamiento del motor debe comprobar periódicamente si hay polvo en las aperturas de aire del motor.

Recomendamos que, tras un uso prolongado, la máquina sea comprobada por un servicio técnico autorizado.

Mantenimiento de las herramientas

Bloque aplanador, guías de abrazadera, hojas y soportes de hojas tiene que limpiarse de resina periódicamente por que una herramienta limpia mejora la calidad del corte. Por esta razón las guías de abrazadera, hojas y soportes de hojas se pueden poner durante 24 horas en un producto estándar para quitar la resina. A las herramientas de aluminio sólo se les puede quitar la resina con fluidos de limpieza que no ataquen a este tipo de metal.

Atención:

Si la red eléctrica está en mal estado, el resultado puede ser una corte breve de energía. Pida consejo a un experto.

⚠ Conexión eléctrica

El motor eléctrico instalado está listo para ser usado. La conexión es conforme a las correspondientes normas VDE y DIN.

La línea de alimentación suministrada por el cliente y el cable de extensión utilizado deben seguir estas normas. Las labores de instalación, reparación y mantenimiento de la instalación eléctrica sólo las debe llevar a cabo un experto.

Información importante:

El motor eléctrico lleva un modo de manejo S6 / 40%.

Cables eléctricos defectuosos

En cables eléctricos defectuosos hay con frecuencia fallos de aislamiento. Las causas son:

- Marcas en los sitios en los que los cables de alimentación pasan por las ventanas o por aperturas en las puertas.
- Marcas de pliegues debido a una fijación errónea o una colocación incorrecta del cable de alimentación.
- Superficies cortadas debido al paso sobre el cable.
- Daños en el aislamiento debido a que el conector de la pared está arrancado.
- Grietas debidas al envejecimiento del aislamiento.

Estos cables eléctricos defectuosos no se pueden utilizar y pueden provocar graves daños de aislamiento. Tiene que comprobar periódicamente los cables de alimentación por si hubiera daño. Preste atención, cuando compruebe el cable de alimentación, a que éste no esté conectado al sistema de alimentación. Los cables de alimentación de electricidad deben ser conformes a las correspondientes normas VDE y DIN. Utilice únicamente cables de alimentación con la marca HO 7 RFN. No debe haberse nada reescrito sobre la clasificación del cable de alimentación.

Pöydän pinta ja syöttö- ja poistotela on aina pidettävä puhtaana pihkasta. Likaiset syöttö- ja poistotelat on puhdistettava.

Moottorin ylikuumentumisen välttämiseksi on tarkistettava säännöllisesti, onko moottorin ilma-aukoissa pölyä. Kun käyttöä on jatkunut pidemmän aikaa, suosittelemme koneen käyttämistä valtuutetussa huoltoliikkeessä tarkastettavana.

Työkaluhuolto

Teräkseli, kiinnittimet, teränpitimet ja terät on säännöllisesti puhdistettava pihkasta, koska puhdas työkalu parantaa työn laatua. Tätä tarkoitusta varten kiinnittimet, teränpitimet ja terät voi upottaa 24 tunniksi pihkanpoistaineeseen. Alumiiniset työkalut saa puhdistaa pihkasta vain sellaisilla puhdistusliuksilla, jotka eivät syövytä tätä metallilaatua.

Huomio:

Jos sähköverkko on huonossa kunnossa, teho voi alentua lyhytaikaisesti. Ota yhteys asiantuntijaan.

⚠ Sähköliitäntä

Asennettu sähkömoottori on liitetty käyttövalmiiksi. Liitäntä vastaa asiaankuuluvia VDE- ja DIN -määräyksiä. Asiakkaan verkkoliitännän sekä käytetyn jatkojohdon täytyy vastata näitä määräyksiä. Sähköasennuksen asennus-, korjaus- ja huoltotöitä saa tehdä vain alan ammattilainen. Tärkeitä ohjeita: Sähkömoottori on mitoitettu toimintatapa S6 / 40 % var-ten.

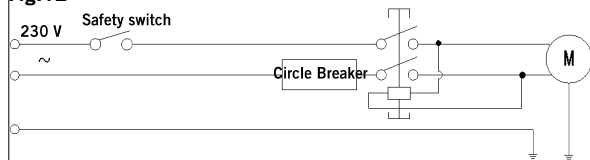
Vialliset sähköliitosjohdot

Sähköliitosjohdoissa esiintyy usein eristysvikoja. Syyt ovat:

- Liitosjohdoin tulee puristuskohtia, jos ne johdetaan ikkunoiden tai ovien raoista.
- Liitosjohdoissa on epäasianmukaisesta kiinnityksestä tai johtamisesta johtuvia taittumuksia.
- Liitosjohto on katkennut, kun sen yli on ajettu.
- Seinäpistorasiasta irti repimisen aiheuttamat eristysvikat.
- Eristyksen vanhenemisesta johtuvat halkeamat.

Sellaisten viallisten sähköliitosjohdosten käyttö ei ole sallittua, koska ne ovat hengenvaarallisia eristysvikojen vuoksi. Tarkasta sähköliitosjohdot säännöllisesti vaurioiden varalta. Huolehdi siitä, että liitosjohto ei ole kytkeyty sähköverkkoon tarkastuksen aikana. Sähköliitosjohdosten täytyy vastata asiaankuuluvia VDE- ja DIN -määräyksiä. Käytä vain liitosjohtoja, joissa on tunnus HO 7 RNF. Tyypmerkinnän tulee olla painettuna liitäntäkaapeliin.

Fig. 12



Motore a corrente alternata, Fig 12

- La tensione di alimentazione deve essere di 230 Volt /50 Hz.
- Il cavo di estensione deve mostrare una sezione trasversale di 1,5 mm quadrati per un massimo di 25 m di lunghezza, e almeno 2,5 mm quadrati per più di 25 m di lunghezza.
- La linea di alimentazione è di 16 A.

Per eventuali chiarimenti, fornisci i seguenti dati:

- Azienda produttrice del motore
- Tipo di corrente del motore
- Dati della targa di identificazione della macchina
- Dati della targa di identificazione dell'interruttore.

Qualora ci inviassi il motore, si ricordi sempre di spedirci l'unità di nastro e l'interruttore.

Importanti pezzi di ricambio

Articolo	Articolo - Numero
Set di coltelli = 2 pezzi	390 2202 701
Motore 230V	390 2202 010
Interruttore 230V	390 2202 011
Cinghia piana	390 2202 012

Motor de corriente alterna (Fig. 12)

- El voltaje de la alimentación de ser 230 Voltios/50 Hz.
- El cable prolongador debe tener una sección de cruz de 1,5 mm² para cables de hasta 25 m de longitud y al menos 2.5 mm² para longitudes de más de 25 m.
- El cable de alimentación está asegurado con 16 A.

Si tiene preguntas, por favor proporcione la siguiente información:

- Fabricante del motor
- Tipo de corriente utilizada por el motor
- Datos de la placa de identificación de la máquina
- Datos de la placa de identificación del interruptor

Si vuelve el motor siempre tiene que enviar el dispositivo completo con el interruptor.

Piezas de repuesto importantes

Artículo	Artículo - Número
Conjunto de hoja de Cepilladora /Regruesadora = 2 piezas	390 2202 701
Motor 230V	390 2202 010
Interruptor 230V	390 2202 011
Correa plana	390 2202 012

Vaihtovirtamoottori, Kuva 12

- Verkköjännitteen tulee olla 230 V / 50 Hz.
- Enintään 25 m pitkän jatkojohdon vähimmäishalkaisijan tulee olla 1,5 mm², ja yli 25 m pitkän jatkojohdon vähimmäishalkaisijan tulee olla 2,5 mm².
- Verkkoliitäntä suojataan 16 A:n hitaalla sulakkeella.

Anna seuraavat tiedot tiedustelujen yhteydessä:

- moottorin valmistaja
- moottorin virtalaji
- koneen tyyppikilven tiedot
- kytkimen tyyppikilven tiedot Liitä moottoria palauttaesasi lähetykseen aina koko käyttöyksikkö kytkimiseen.

Tärkeät varaosat

Tuote	Tuotenumero
Höylänteräsarja = 2 kpl	390 2202 701
Moottori 230 V	390 2202 010
Kytkin 230 V	390 2202 011
Lattahihna	390 2202 012

Fabrikant:**scheppach Fabrikation von Holzbearbeitungsmaschinen GmbH**

Günzburger Straße 69

D-89335 Ichenhausen

Geachte klant,

Wij wensen u veel plezier en succes bij het werken met uw nieuwe Scheppach-machine.

Aanwijzing:

De fabrikant van dit apparaat is volgens de vigerende productaansprakelijkheidswetgeving niet verantwoordelijk voor schade, die aan of door dit apparaat is ontstaan ten gevolge van:

- onjuiste behandeling
- veronachtzaming van de gebruiksaanwijzing
- reparaties verricht door derden die geen bevoegde vaklieden zijn
- inbouw van en vervanging door niet-originele onderdelen
- ondoelmatig gebruik
- uitval van het elektrische gedeelte bij veronachtzaming van de elektrische voorschriften en de VDE-voorschriften 0100, DIN 57113 / VDE0113.

Onze adviezen

Lees voordat u de machine assembleert en in bedrijf neemt de gehele tekst van de gebruiksaanwijzing door.

Deze gebruiksaanwijzing helpt u, uw machine te leren kennen en de beoogde gebruiksmogelijkheden te benutten.

In deze gebruiksaanwijzing staan belangrijke aanwijzingen over hoe u veilig, vakkundig en economisch met de machine werkt, en hoe u gevaren vermijdt, bespaart op reparatiekosten, uitvaltijden zo kort mogelijk houdt en de betrouwbaarheid en levensduur van de machine verhoogt. Naast de veiligheidsvoorschriften die u in deze gebruiksaanwijzing aantreft, moeten ook beslist de voor het gebruik van deze machine geldende landelijke voorschriften in acht worden genomen.

Bewaar deze gebruiksaanwijzing bij de machine in een plastic hoes, zodat zij beschermd wordt tegen vocht en vuil. Iedereen die met de machine gaat werken, moet vooraf de gebruiksaanwijzing gelezen hebben en vervolgens de daarin vervatte aanwijzingen zorgvuldig in acht nemen. Er mogen alleen personen aan de machine werken die instructies hebben ontvangen over het gebruik van de machine en de daarmee samenhangende mogelijke gevaren. De minimumleeftijd moet worden aangehouden.

Naast de veiligheidsvoorschriften die u in deze gebruiksaanwijzing aantreft, moeten ook de algemeen geldende landelijke technische regels voor het gebruik van houtbewerkingsmachines in acht worden genomen.

Fabrikation:

scheppach Fabrikation von Holzbearbeitungsmaschinen GmbH
Günzburger Straße 69
D-89335 Ichenhausen

Krere kunde,

vi ønsker Dem megen glæde og gode resultater ved arbejdet med Deres nye Scheppach maskine

OBS:

Producenten af dette udstyr hæfter ifølge gældende love om produktansvar ikke for skader påført udstyret eller påført af udstyret som følge af:

- U hensigtsmæssig behandling.
- Manglende iagttagelse af betjeningsvejledning.
- Reparation udført af ikke autoriseret personale.
- Indsøtning af og udskiftning med andet end Scheppach originale reservedele.
- Utilsigtet anvendelse af udstyret.
- Udfald i elektriske installationer ved manglende iagttagelse af de deco 401 elektriske forskrifter og VDE-bestemmelserne. 0100, DIN 57113 / VDE 0113.

Vi anbefaler:**Læs hele betjeningsvejledningen nøje igennem før ill igangsætning.**

Denne betjeningsvejledning skai gøre det nemmere for Dem at lære Deres nye maskine at kende. Derudover vil De få oplysninger om, hvordan maskinen benyttes mest hensigtsmæssigt til gennemførelse af det arbejde, som den er konstrueret til

Betjeningsvejledningen indeholder vigtige henvisninger om, hvordan De arbejder sikkert, hensigtsmæssigt og økonomisk med denne maskine, og hvordan De kan undgå farer, reducere vedligeholdelsesomkostninger, forringe tomgangstiden og øge maskinens palidelighed og holdbarhed.

Udover de sikkerhedsforskrifter, som findes i denne vejledning, skai De overholde de sikkerhedsforskrifter, som gælder i Deres land for denne type maskiner.

Denne betjeningsvejledning skai altid befinde sig ved maskinen. Den skal læses og overholdes af enhver, der skai til at arbejde med denne maskine. Kun de personer, der er blevet specielt uddannede til at arbejde med denne maskine og som er blevet oplyst om de mulige farer, må arbejde med maskinen. Den krævede mindstealder skai overholdes.

Udover de sikkerhedshenvisninger der er anfært i denne betjeningsvejledning, samt de særlige bestemmelser, som skai overholdes i Deres hjemland, skai også de alment anerkendte fagtekniske regler for drift af træbearbejdningsmaskine overholdes.

Tillverkare:

scheppach Fabrikation von Holzbearbeitungsmaschinen GmbH
Günzburger Straße 69
D-89335 Ichenhausen

Bäste kund,

Vi hoppas att du ska ha stor glädje och nytta av din nya scheppach-maskin.

Information:

enligt den gällande produktansvarslagen ansvarar Tillverkaren inte för skador som uppstår på den här apparaten eller som uppkommer vid användandet av apparaten om:

- apparaten inte behandlats på fackmässigt sätt,
- man inte följt bruksanvisningen,
- reparationer utförts av icke behörig fackman,
- man monterat in eller bytt ut reservdelar mot icke ordinarie reservdelar,
- apparaten använts till annat än det den är avsedd för,
- fel uppstått på el-anläggningen på grund av att man inte följt el-föreskrifterna och VDE-bestämmelserna 0100, DIN 57113 / VDE0113.

Följande rekommenderas:

Läs igenom hela texten i bruksanvisningen innan monteringen sker och maskinen tas i bruk.

Följande bruksanvisning ska underlätta för användaren att bekanta sig med maskinen och att utnyttja de ändamålsenliga användningsområdena.

Bruksanvisningen innehåller viktiga instruktioner om hur man arbetar med maskinen på ett säkert, fackmässigt och ekonomiskt sätt, och hur man undviker faror, sparar in på reparationskostnader, minskar obrukbar tid och ökar maskinens tillförlitlighet och livslängd.

Förutom säkerhetsbestämmelserna i denna bruksanvisning måste man ovillkorligen beakta det egna landets föreskrifter gällande bruket av maskinen.

Förvara bruksanvisningen skyddad från smuts och fukt i ett plasthölje i anslutning till maskinen. Varje användare måste innan arbetet påbörjas läsa igenom bruksanvisningen och följa den noggrant. Maskinen får endast användas av personer som undervisats i hur maskinen används och underrättats om farorna förbundna med denna. Åldersgränsen skall hållas.

Utöver säkerhetsanvisningarna som finns i denna bruksanvisning och de särskilda föreskrifter som gäller i det egna landet, skall de allmänt erkända tekniska regler som gäller vid användning av träbearbetningsmaskiner beaktas.

HMS850	
Leveringsgrootte	
	Vlak-vandiktebank HMS850
	Schaafgeleider
	Beveiliging van de schaafas
	Gecombineerde afzuigkap
	Montagetoebehoren
	Istruzioni
Technische gegevens	
Aantal messen	2 stuks
Schaafas - toerental	8000 1/min
Afmetingen	815 x 450 x 425 mm
Gewicht	23 kg
Technische gegevens – schaafgeleider	
Max. schaafbreedte	204 mm
Max. zaagselafname	2 mm
Schaafgeleider 1 x h	500 x 90 mm
Draaibereik van de schaafgeleider	90°–45°
Afmeting van de vlaktafel	737 x 210 mm
Technische gegevens – Diktetafel	
Max. schaafbreedte	204 mm
Max. schaafdikte	120 mm
Max. zaagselafname	1 mm
Afmeting van de diktetafel	250 x 204 mm
Antrieb	
Motore V/Hz	230V / 50 Hz
P1	1250 W

Technische wijzigingen voorbehouden!

Geluidskenmerken volgens EN ISO 3744

De aangegeven waarden zijn emissiewaarden en hoeven daarom niet noodzakelijk tegelijkertijd de veilige arbeidswaarden weer te geven. Hoewel er geen correlatie is tussen het emissie- en het immissie-niveau kan daaruit niet worden afgeleid dat aanvullende voorzorgsmaatregelen al dan niet noodzakelijk zijn. De duur van de impact, de karakteristieke eigenschappen van de werkkamer en andere geluidsbronnen zoals het aantal machines en andere aangrenzende processen kunnen de beschikbare immissie niveaus, die zich in het activiteitengebied bevinden, beïnvloeden. Een betrouwbare waarde voor de werkplaats kan van land tot land verschillen. Echter, deze informatie zou de gebruiker een beter zicht kunnen geven op de gevaren en risico's.

Geluidsvermogeniveau in dB

Stationair Lwa = 93 dB (A) bij vandikteschaven
 Stationair Lwa = 92 dB (A) bij vlakschaven
 Bewerking Lwa = 98 dB (A) bij vandikteschaven
 Bewerking Lwa = 99 dB (A) bij vlakschaven

Geluids-intensiteitsniveau in de werkplaats in dB

Stationair Lwa = 78 dB (A) bij vandikteschaven
 Stationair Lwa = 82 dB (A) bij vlakschaven
 Bewerking Lwa = 83 dB (A) bij vandikteschaven
 Bewerking Lwa = 91 dB (A) bij vlakschaven

Voor de genoemde emissiewaarde geldt een meetonveiligheidstoeslag K = 3 dB

Informatie over de emissies.

De stofemissiewaarden voor houtbewerkingmachines die worden gemeten volgens de "principes voor het testen van de stofemissie (concentratie parameter) van houtbewerkingmachines" komen niet uit boven de 2 mg/m³. Om

HMS850	
Leveringsomfang	
	Afretter- og tykkelseshøvl HMS850
	Afretteranslag
	Kutteroverdækning
	Kombineret udsugningskappe
	Monteringstilbehør
	Brugsanvisning
Tekniske data	
Antal knive	2 stk.
Kutteromdrejninger	8000 1/min
Dimensioner	815 x 450 x 425 mm
Vægt	23 kg
Tekniske data – schaafgeleider	
Maks. høvlebredde	204 mm
Maks. spåntagning	2 mm
Afretteranslag l x h	500 x 90 mm
Afretteranslagets drejeområde	90°–45°
Afretterplanets størrelse	737 x 210 mm
Tekniske data – størrelse	
Maks. høvlebredde	204 mm
Max. schaafdikte	120 mm
Maks. spåntagning	1 mm
Tykkelsesbordets størrelse	250 x 204 mm
Drift	
Motor V/Hz	230V / 50 Hz
P1	1250 W

Technische Änderungen vorbehalten!

Støjværdier iht. EN ISO 3744.

De anførte værdier er emissionsværdier og er således ikke nødvendigvis også sikre arbejdsværdier. Selvom der er en vis sammenhæng mellem emissions- og immissionsniveau, kan man heraf ikke med sikkerhed aflede, om der kræves yderligere sikkerhedsforanstaltninger eller ej. Faktorer, der kan påvirke det reelle immissionsniveau på den pågældende arbejdsplads, er f.eks. påvirkningens varighed, arbejdsrummets særlige indretning, andre støjkluder, som f.eks. andre maskiner og processer, osv. De tilladte arbejdspladsværdier kan ligeledes variere fra land til land. Disse informationer skal ses som en hjælp til brugeren til bedre at kunne vurdere farer og risici.

Lydeffektniveau i dB

Tomgang $L_{WA} = 93$ dB(A) ved tykkelseshøvling
 Tomgang $L_{WA} = 92$ dB(A) ved afretning
 Bearbejdning $L_{WA} = 98$ dB(A) ved tykkelseshøvling
 Bearbejdning $L_{WA} = 99$ dB(A) ved afretning
 Lydtryksniveau på arbejdsstedet i dB
 Tomgang $L_{WA} = 78$ dB(A) ved tykkelseshøvling
 Tomgang $L_{WA} = 82$ dB(A) ved afretning
 Bearbejdning $L_{WA} = 83$ dB(A) ved tykkelseshøvling
 Bearbejdning $L_{WA} = 91$ dB(A) ved afretning
 For de anførte emissionsværdier gælder der en måleusikkerhed på $K = 4$ dB

Angivelser vedr. støvemission

Støvemissionsværdierne, som er målt i henhold til „Principper for kontrol af støvemission (koncentrationsparametre) for træbearbejdningmaskiner“ fra det tyske fagudvalg for træ (Fachausschuss Holz), ligger under 2 mg/m³. Dermed kan man regne med en permanent sikker overholdelse af den i Forbundsrepublikken Tyskland gældende TRK-grænseværdi for træstøv, når maskinen til-

HMS850	
Leveransomfattning	
	Rikt- och planhyvel HMS850
	Riktanslag
	Kutterskydd
	Kombinerad utsugshuv
	Monteringstillbehör
	Brugsanvisning
Tekniske data	
Antal hyvelstål	2 st
Varvtal för kutter	8000 1/min
Mått	815 x 450 x 425 mm
Vikt	23 kg
Tekniske data för rikthyvling	
max. hyvelbredd	204 mm
max. spåndjup	2 mm
Riktanslag l x h	500 x 90 mm
svängradie Riktanslag	90°–45°
Storlek riktbord	737 x 210 mm
Tekniske data för planhyvling	
max. hyvelbredd	204 mm
max. hyveltjocklek	120 mm
max. spåndjup	1 mm
Storlek planbord	250 x 204 mm
Drift	
Motor V/Hz	230V / 50 Hz
Upptagningseffekt P1	1250 W

Vi förbehåller oss för tekniska ändringar!

Bullervärde enligt EN ISO 3744.

Angivna värden är emissionsvärden och utgör därmed inte samtidigt säkra arbetsvärden. Även om det finns en korrelation mellan emissions- och immissionsnivån, kan man inte utifrån detta tillförlitligt härleda huruvida ytterligare försiktighetsåtgärder är nödvändiga. Faktorer som kan påverka nuvarande immissionsnivå på arbetsplatsen är belastningarnas tidslängd, arbetsrummets egenskaper, andra bullerkällor o.s.v., t.ex. antalet maskiner och andra närbelägna processer. De tillförlitliga arbetsplatsvärdena kan även variera från land till land. Den här informationen ska dock göra det möjligt för användaren att bättre uppskatta faror och risker.

Ljudeffektnivå i dB

Tomgång $L_{WA} = 93$ dB(A) vid planhyvling
 Tomgång $L_{WA} = 92$ dB(A) vid rikthyvling
 Bearbetning $L_{WA} = 98$ dB(A) vid planhyvling
 Bearbetning $L_{WA} = 99$ dB(A) vid rikthyvling

Ljudtrycksnivå vid arbetsplatsen i dB

Tomgång $L_{WA} = 78$ dB(A) vid planhyvling
 Tomgång $L_{WA} = 82$ dB(A) vid rikthyvling
 Bearbetning $L_{WA} = 83$ dB(A) vid planhyvling
 Bearbetning $L_{WA} = 91$ dB(A) vid rikthyvling
 För nämnda emissionsvärden gäller ett mätvärdesosäkerhetspåslag $K=3$ dB.

Uppgifter om stoffemission

De stoffemissionsvärden som uppmätts av tyska förbundet för träbearbetning enligt ”principerna för testning av stoffemission (koncentrationsparametre) från träbearbetningsmaskiner” ligger under 2 mg/m³. Om man ansluter maskinen till en riktig yrkesdammsugare med en lufthastighet på minst 20 m/s, kan man därför utgå ifrån att man varaktigt säkert underskrider de TRK-gränsvärden för

deze reden kan een degelijke gebruiksklare afzuiging van tenminste 20m/s luchtsnelheid zorgen voor een blijvende afwijking van de TRK-grenswaarden voor houtstof in de Bondsrepubliek Duitsland.

Afhankelijk van de te bewerken materialen of aard van de producten, gelieve de belastingwaarde van de fabrikant van de producten in acht te nemen. In deze gebruiksaanwijzing hebben wij plaatsen die uw veiligheid aangaan van dit teken voorzien.

Algemene aanwijzingen

- Controleer alle onderdelen na het uitpakken op eventuele beschadigingen opgelopen tijdens het transport. Bij klachten dient u direct contact op te nemen met de transporteur. Als een klacht te laat binnenkomt wordt het niet erkend.
- Controleer of de zending compleet is.
- Zorg ervoor dat u voor de ingebruikname vertrouwd bent met de machine door het lezen van de gebruiksaanwijzing.
- Gelieve alleen originele onderdelen te gebruiken zoals reserve- en slijtageonderdelen. Reserveonderdelen kunt u verkrijgen via uw Scheppach vakhandelaar.
- Gelieve bij bestellingen ons artikelnummer en het type en bouwjaar van het apparaat op te geven.

In deze gebruiksaanwijzing worden zaken die uw veiligheid betreffen met dit teken aangegeven: ⚠

⚠ Veiligheidsinstructies

Veiligheidsinstructies

Let op! Bij gebruik van elektrische gereedschappen dienen de volgende fundamentele veiligheidsvoorschriften te worden opgevolgd ter bescherming tegen elektrische schok, lichamelijk gevaar en brandrisico. Lees deze voorschriften en leef ze na alvorens het toestel te gebruiken.

1. Hou uw werkgebied netjes
 - Wanorde in het werkgebied veroorzaakt ongevallenrisico.
2. Hou rekening met de omgevingsinvloeden
 - Stel elektrische gereedschappen niet bloot aan de regen. Gebruik elektrische gereedschappen niet in vochtige of natte omgeving. Zorg voor een goede verlichting. Gebruik elektrische gereedschappen niet in de buurt van brandbare vloeistoffen of gassen.
3. Bescherm u tegen elektrische schok
 - Vermijd lichamelijk contact met geaarde onderdelen, b.v. buizen, radiatoren, fornuizen, koelkasten.
4. Hou kinderen weg!
 - Laat geen andere personen het gereedschap of de kabel raken, hou ze weg van uw werkgebied.
5. Bewaar uw gereedschap veilig
 - Niet gebruikt gereedschap moet in een droge gesloten ruimte en buiten bereik van kinderen worden bewaard.
6. Overbelast uw gereedschap niet
 - U werkt beter en veiliger in het opgegeven vermogensgebied.
7. Gebruik het juiste gereedschap
 - Gebruik geen te zwakke gereedschappen of voorzetstukken voor zwaar werk. Gebruik gereedschappen niet voor doeleinden en werkzaamheden waarvoor ze niet bedoeld zijn; gebruik b.v. geen handcirkelzaag om bomen te vellen of takken te kappen.
8. Draag gepaste werkkledij


sluttes en korrekt driftsmæssig udsugning med mindst 20 m/s lufthastighed.

Alt efter hvilket materiale, der bearbejdes, er det vigtigt at være opmærksom på belastningsværdierne fra producenten af arbejdsmaterialet.

I denne betjeningsvejledning har vi markeret steder, der vedrører din sikkerhed, med dette symbol.

Generelle anvisninger

- Når du har pakket maskinen ud, bedes du kontrollere alle dele for eventuelle transportskader. Ved evt. reklamationer skal transportfirmaet straks kontaktes. Senere reklamationer godkendes ikke.
- Kontrollér, om forsendelsen er komplet.
- Læs betjeningsvejledningen omhyggeligt for at blive fortrolig med maskinen, inden du tager den i brug.
- Brug kun originale dele som tilbehør og slid- og reservedele. Reservedele kan købes hos din Scheppach-forhandler.
- Ved bestillinger bedes du oplyse artikelnumre samt maskinens type og byggeår.

I denne betjeningsvejledning har vi markeret alle de steder, der vedrører Deres sikkerhed med dette symbol: 

Sikkerhedshenvisninger

SIKKERHEDSINSTRUKTIONER

Vigtigt! Ved anvendelse af el-varktøj skal nedenstående grundliggende sikkerhedsforanstaltninger til varn mod elektriske stød, tilskadekomst eller brandfare overholdes. Las og mark Dem disse instruktioner, for De begynder at bruge apparatet.


1. Hold orden i arbejdsområdet
 - Rod i arbejdsområdet er en ulykkesrisiko.
2. Tag hensyn til påvirkninger fra omgivelserne
 - Udsat ikke varktojet for regn. Undlad at bruge el-varktøj i omgivelser, som er fugtige eller vade. Sorg for god belysning. Brug ikke el-varktøj i nærheden af brandbare vasker eller gasser.
3. Beskyttelse mod elektriske stød
 - Undgå kropsberøring med elementer, som har jordforbindelse, f. eks. rør, radiator, komfur, køleskab.
4. Hold børn på afstand
 - Lad ikke andre personer røre ved varktøj eller kabel; hold dem på afstand af arbejdsområdet.
5. Opbevar varktojet sikkert
 - Ubenyttet varktojet bør opbevares i et tørt, lukket rum og utilgængeligt for børn.
6. Lad vare med at overbelaste varktojet
 - De arbejder bedre og mere sikkert i det angivne effektområde.
7. Brug det rigtige varktoj
 - Lad vare med at bruge varktøj eller forsatsudstyr med for ringe ydelse til arbejder, der kræver stor belastning. Brug ikke varktøj til formål og arbejder, som varktojet ikke er beregnet til; brug f. eks. ikke en rundsav til at falde træer eller til at skære grene.
8. Bar egnet arbejdstøj
 - Bar ikke løstsiddende klader eller smykker. Bevægelige dele kan gribe fat i det. Ved arbejde i det fri anbefales det at bære gummihandsker og skridsik kert

trädamm som gäller i Tyskland.

Beroende på hvilket materiale som ska bearbetas och materialets beskaffenhet måste materialtillverkarens belastningsvärden beaktas.

Allmänna påpekanden

- Kontrollera att inga transportskador finns på något av innehållet. Om anmärkningar finns måste transportföretaget underrättas omedelbart. Reklamationer i senare skede beaktas inte.
- Kontrollera att försändelsen är komplett.
- Bekanta dig med maskinen med hjälp av bruksanvisningen innan maskinen tas i bruk.
- Använd endast originaldelar när det gäller tillbehör som förbruknings- och reservdelar. Reservdelar hittar du hos din **scheppach**-återförsäljare.
- Vid beställning ange vårt artikelnummer samt maskintyp och byggeår.

I denna bruksanvisning har ställen som gäller din säkerhet markerats med följande tecken: 

Säkerhetsanvisningar

SÄKERHETSFÖRESKRIFTER

Varning! När man använder elektriska verktyg ska alltid grundläggande säkerhetsföreskrifter följas för att minska risken för brand, elstöt eller personskada. Läs instruktionerna innan du försöker sätta i gång den här apparaten och spara instruktionerna.

1. Håll arbetsområdet rent
 - Nedskrapade ytor och arbetsbankar kan ge upp-hov till skador.
2. Tänk på arbetsmiljön
 - Utsatt inte elverktyg för vata. Använd dem inte i fuktiga eller vata utrymmen eller i närheten av lättantändliga vätskor eller gaser. Ha bra belysning över arbetsytan.
3. Skydd mot stötter
 - Undvik kroppskontakt med jordade ytor (t ex rör, radiatorer, spisar, kylskåp).
4. Håll barnen borta
 - Lat inte besökare komma i kontakt med verktyg eller forlångningsladd. Alla besökare ska hållas borta från arbetsområdet.
5. Förvaring av verktyg
 - När verktygen inte används ska de förvaras inlåsta på ett torrt, högt placerat ställe, utom rackhall för barn.
6. Överanstäng inte verktyg
 - De arbetar bättre och säkrare vid den hastighet de är avsedda för.
7. Använd rätt verktyg
 - Tvinga inte små verktyg eller don att göra arbeten som är avsedda för kraftigare verktyg. Använd inte verktyg för ändamål de inte är avsedda för, t ex använd inte cirkelsåg för att saga av kvistar eller träd.
8. Klä dig ordentligt
 - Bar inte löst hängande kläder eller smycken. De

- Draag geen wijde kleding of sieraden. Ze kunnen door bewegende delen worden gegrepen. Bij het werken in open lucht draagt u best rubberhandschoenen en slipvast schoeisel. Draag bij lang haar een haarbescherming.
- 9. Draag een veiligheidsbril
 - Gebruik een stofmasker bij stofverwekkende werkzaamheden.
- 10. Onttrek de kabel niet aan zijn eigenlijke bestemming
 - Draag het gereedschap niet aan de kabel en gebruik de kabel niet om de stekker uit het stopcontact te trekken. Bescherm de kabel tegen hitte, olie en scherpe kanten.
- 11. Beveilig het werkstuk
 - Gebruik spaninrichtingen of een bankschroef om het werkstuk vast te houden. Het wordt zodoende veiliger vastgehouden dan met uw hand en maakt het mogelijk de machine met de beide handen te bedienen.
- 12. Rek u niet uit boven uw standbereik
 - Vermijd elke abnormale lichaamshouding. Zorg voor een veilige stand en bewaar steeds uw evenwicht.
- 13. Onderhou uw gereedschappen zorgvuldig
 - Hou uw gereedschappen scherp en schoon om beter en veiliger te werken. Neem de onderhoudsvorschriften en de instructies voor het verwisselen van gereedschappen in acht. Controleer regelmatig de stekker en de kabel en laat deze bij beschadiging door een erkende vakman vervangen. Controleer de verlengkabel regelmatig en vervang beschadigde kabels. Hou handgrepen droog en vrij van olie en vet.
- 14. Verwijder de netstekker uit het stopcontact
 - Bij niet-gebruik, vóór onderhoudswerkzaamheden en vóór het verwisselen van gereedschap zoals b.v. zaagblad, boor en alle soorten van machinegereedschappen.
- 15. Laat geen gereedschapssleutels steken
 - Controleer of de sleutels en afstelgereedschappen verwijderd zijn alvorens de machine aan te zetten.
- 16. Vermijd onbedoelde aanloop
 - Draag geen op het stroomnet aangesloten gereedschappen met de vinger op de schakelaar. Vergewis u er zich van dat de schakelaar bij het aansluiten op het stroomnet uitgeschakeld is.
- 17. Verlengkabel in open lucht
 - Gebruik in open lucht enkel verlengkabels die ervoor zijn goedgekeurd en overeenkomstig gekenmerkt.
- 18. Wees steeds oplettend
 - Hou uw werk in het oog. Ga verstandig te werk. Gebruik het gereedschap niet als u er niet met uw aandacht bij bent.
- 19. Controleer uw machine op beschadigingen
 - Voordat u de machine verder gebruikt dient u de veiligheidsinrichtingen of licht beschadigde onderdelen zorgvuldig op hun perfecte en reglementaire werkwijze te controleren. Controleer of de bewegelijke onderdelen naar behoren functioneren en niet klem zitten alsook of onderdelen beschadigd zijn. Alle onderdelen moeten naar behoren gemonteerd zijn om de veiligheid van de machine te verzekeren. Beschadigde veiligheidsinrichtingen en onderdelen dienen deskundig door een erkende vakwerkplaats te worden hersteld of vervangen tenzij in de handleidingen anders vermeld. Beschadigde schakelaars dienen door een klantendienst-werkplaats te worden vervangen. Gebruik geen gereedschappen waarvan de schakelaar niet kann worden in- of uitgeschakeld.

- fodtoj. Langt har bor vare beskyttet af harnet.
9. Benyt beskyttelsesbriller
 - Brug andedrætsvern ved stovfyldt arbejde.
 10. Brug kun kablet til dets formål
 - Loft ikke varkøjet i kablet, og trak ikke stikket ud af stikkontakten ved at trække i kablet. Beskyt kablet mod stærk varme, olie og skarpe kanter.
 11. Sorg for at sikre varkøjet
 - Benyt en opspændingsanordning eller en skruestik til at holde varkøjet fast. På den måde holdes det mere sikkert, end når De har det i hånden, og samtidig har De begge hænder fri til betjening af maskinen.
 12. Begræns Deres arbejdsområde
 - Undgå unormale kroppsstillinger. Sorg for at stå sikkert og hold Dem hele tiden i balance.
 13. Plej Deres varkøjt med omhu
 - Hold varkøjet skarpt og rent, så De kan arbejde godt og sikkert. Folg vedligeholdelsesforskrifterne og instruktionerne for varkøjtsskift. Kontroller stik og kabel regelmæssigt og lad det ved en evt. Beskadigelse udskifte af en fagmand. Kontroller forlængerkabler regelmæssigt og udskift defekte. Hold håndgreb tørre og fri for olie og fedt.
 14. Træk netstikket ud
 - Når varkøjet ikke bruges, for vedligeholdelse og ved skift af varkøjt, som f. eks. savklinge, bor og maskinvarkøjt af enhver art.
 15. Lad ikke spændingen sidde i
 - Kontroller at spændingen og indstillingsvarkøjt er fjernet, for De tander for maskinen.
 16. Undgå uforvarende igangsætning
 - Undlad at bære varkøjt, som er tilsluttet strømnettet, med fingeren på kontakten.
 17. Forlængerkabler udendørs
 - Udendørs skal De altid bruge forlængerkabler, som er godkendt og mærket til udendørs brug.
 18. Vær altid opmærksom
 - Hold øje med, hvad De gør. Brug en fornuftig fremgangsmåde. Undlad at bruge varkøjet, hvis De er ukoncentreret.
 19. Kontroller apparatet for evt. skader
 - For videre brug af varkøjet bør De omhyggeligt kontrollere, at beskyttelsesanordninger eller let beskadigede dele fungerer korrekt. Kontroller, at delene ikke klemmer eller om dele er beskadigede. Samtlige dele skal være rigtigt monterede og opfyldte alle betingelser for, at varkøjet fungerer perfekt. Beskadigede beskyttelsesanordninger og dele bør repareres eller udskiftes på et serviceværksted, såfremt andet ikke er angivet i brugsanvisningen. Beskadigede kontakter skal udskiftes på et serviceværksted. Lad være med at anvende varkøjt, hvor kontakten ikke kan koble til eller fra.
 20. Vigtigt!
 - Af hensyn til Deres egen sikkerhed bør De udelukkende benytte tilbehør og ekstraudstyr, som er angivet i brugsanvisningen hhv. anbefales eller angives af varkøjtproducenten. Anvendelse af andet indsatsvarkøjt eller tilbehør end det, der er anbefalet i brugsanvisningen eller kataloget, kan betyde en personlig ulykkesrisiko for Dem.
 21. Lad altid reparationer udføres af en el-tekniker

Dette el-varkøjt opfylder gældende sikkerhedsbestemmelser. Reparationer må kun udføres af en eltekniker. I modsat fald kan der være en ulykke for brugeren.
 22. Tilslut stovudsugningsanordningen
 - Hvis der findes anordninger for tilslutning af stovud-

- kan fastna i rorliga delar. Gummihandskar och halkfria skor rekommenderas vid utomhusarbeten. Använd harnat om du har långt har.
9. Avänd Skyddsglasögon
 - Använd även ansiktsmask om arbetet är dammigt.
 10. Skada inte sladden
 - Bar aldrig verktyget i sladden och ryck ej ur sladden från uttaget. Utsatt den inte för varme, olja eller skarpe kanter.
 11. Sätt fast arbetsstycket
 - Används krävstving eller krävstycke för att hålla fast arbetsstycket. Det är säkrare än att använda handen och du får bagge handerna fria för arbetet.
 12. Sträck dig inte för mycket
 - Se till att du har säkert föfaste och balans hela tiden.
 13. Sköt verktygen med omsorg
 - Hall verktygen skarpe och rena. Folj instruktionerna beträffande smörjning och byte av tillbehör. Kontrollera sladdarna med jämna mellanrum och reparera dem hos en auktoriserad verkstad om de är skadade. Kontrollera förlängningssladdar med jämna mellanrum och byt ut dem om de är skadade. Hall handtagen torra, rena och fria från olja och fett.
 14. Koppla från verktygen
 - Verktygen ska vara urkopplade när de inte är i bruk, vid service och vid byte av tillbehör såsom sagblad, skar och knivar.
 15. Tag bort justernycklar och skruvnycklar
 - Gör det till en vana att kontrollera att nycklar och skruvnycklar har tagits bort från verktyget innan det startas.
 16. Undvik oavsiktlig tillslagning
 - Bar inte ikopplade verktyg med fingret på strombrytaren är fraanslagen när du sätter i stikkontakten.
 17. Användnig av förlängningssladdar utomhus
 - När verktyget används utomhus, använd endast förlängningssladdar som är absedda och märkta för utomsbruk.
 18. Vær uppmærksam
 - Titta på det du gör. Använd sunt förnuft. Använd inte vertyget när du är trott.
 19. Kontrollera skadade delar
 - Innan fortsatt användning av verktyget ska skyddsanordning eller annan skadad del kontrolleras noggrant för att fastställa att verktyget kommer att fungera riktigt och utföra den avsedda funktionen. Kontrollera inriktningen av de rorliga delarna, karvning, sprickbildning, fastsättning och andra förhållanden som kan påverka driften. En skyddsanordning eller annan del som är skadad ska repareras riktigt eller bytas ut av en auktoriserad serviceverkstad, om ej annat anges i denna instruktionsbok. Byt ut felaktiga strombrytare hos en auktoriserad serviceverkstad. Använd inte verktyget om strombrytaren inte kan slås till eller från.
 20. Varning
 - Användning av något annat tillbehör eller anordning än vad som rekommenderas i denna instruktion eller i Scheppach katalog kan innebära risk för personskada.
 21. Ett skadat verktyg ska skickas till en auktoriserad Scheppach serviceverkstad för reparation.
 22. Anslut dammsugningsanordningen
 - Om det finns anordningar för anslutning av dammsugningsanordningar så overtyga Er om att

20. Let op!
 - Voor uw eigen veiligheid gebruik enkel accessoires en bijkomende toestellen die vermeld staan in de handleiding of door de fabrikant van het gereedschap worden aanbevolen of opgegeven. Het gebruik van andere inzetgereedschappen of accessoires dan vermeld in de handleiding of in de catalogus kan voor u lichamelijk gevaar betekenen.
21. Herstellingen alleen door een elektrovakman
 - Dit elektrisch gereedschap beantwoordt aan de desbetreffende veiligheidsbepalingen. Herstellingen mogen enkel door een elektrovakman worden verricht, anders kunnen zich ongelukken voor de gebruiker voordoen.
22. Sluit de stofzuiginrichting aan
 - Indien aansluitingen voor het afzuigen van stof en verzamelinrichtingen aanwezig zijn overtuig u er zich van dat deze aangesloten zijn en gebruikt worden.

Bijzondere veiligheidsvoorschriften

- Gebruik geen botte messen. Gevaar van terugslag!
- De snijblok moet volledig afgedekt zijn.
- Gebruik voor het schaven van korte werkstukken een schuifstok.
- Voor het schaven van smalle werkstukken moet u bijkomende veiligheidsmaatregelen nemen.
- Het gebruik van dwarsdrukrichtingen en veerafdekkingen zou nodig zijn teneinde het veilig werken te garanderen.
- De machine is niet geschikt voor het snijden van sponningen.
- De terugslagbeveiliging en de aanvoerwals moeten regelmatig worden gecontroleerd.
- Machines die voorzien zijn van een spaanderafvoer en afvoerkappen moeten worden aangesloten op de overeenkomstige inrichtingen.
- Het soort materiaal kan de stofontwikkeling ongunstig beïnvloeden.
- De machine is uitsluitend geschikt voor het snijden van hout en soortgelijke materialen.
- Wanneer het mes 5 % is afgesleten moet het worden vervangen.
- Een ontbrekende schuifstok kan gevaar opleveren.
- De schuifstok moet bij niet-gebruik steeds op de ervoor voorziene plaats aan de linkerkant van de machine worden bewaard.
- Als kleine werkstukken met de hand worden aangevoerd, bestaat verhoogd lichamelijk gevaar.
- Aanbevelingen van de fabrikant omtrent het gebruik van een schuifstok dienen in acht te worden genomen.
- Het foutief uitrichten van beschermende afdekkingen, aanvoertafel of roosters kan leiden tot oncontroleerbare situaties.
- Beschadigde of vervuilde werkstukken houden risico's in.
- Metalen stukken of splinterende materialen mogen met deze machine niet worden bewerkt.
- Lichamelijk gevaar! Plaats lange werkstukken voor het snijden op de roltafel of een andere steuninrichting.
- Anders zou u de controle over het werkstuk kunnen verliezen.
- De machine is enkel geschikt voor het vlak- en vandikteschaven.
- Als u aan de machine werkt dient u steeds de behoorlijke beschermende kleding te dragen:
 - een gehoorbescherming ter voorkoming van gehoorschade,
 - een ademhalingsbescherming om het inademen van ge-

sugningsanordninger, skal De sikre Dem, at disse er tilsluttet og anvendes.

Sarlige sikkerhedsanvisninger

- Ingen brug af stumpe knive.
- Fare for tilbageslag! Skareblokken skal være fuldstandig overdakket.
- Brug en skydestok til hovling af korte arbejdsemner.
- Hovling af smalle arbejdsemner kræver ekstra sikkerhedsforanstaltninger.
- Brug af anordninger for tværgående tryk og fjederafdakninger kann være nødvendig for at garantere et sikkert arbejdsforløb.
- Maskinen egner sig ikke til skaring af false.
- Tilbageslagssikringen og fremforingsvalsen skal jævnlgt kontrolleres.
- Hovle, som er udstyret med spanudsugning og udsugningskappe, skal sluttes til de pagaldende enheder.
- Materialetypen kan have en negativ indflydelse på stovdannelsen.
- Hovlen er udelukkende beregnet til skaring i tra og lignende materialer.
- Når kniven er slidt 5 % ned, skal den skiftes ud.
- En manglende skydestok kan føre til farlige situationer.
- Når skydestokken ikke bruges, skal den have sin faste plads på venstre side af maskinen.
- Indføring af små arbejdsemner med hånden indebærer en øget risiko for kvastelse.
- Anvisninger fra producenten angående brug af skydestok skal følges.
- Forkert montering af beskyttelsesafdakninger, fremforingsbord eller gitter kan føre til ukontrollerbare situationer.
- Beskadigede eller snavsede arbejdsemner kan være farlige at arbejde med.
- Metaldele eller splintret materiale må ikke bearbejdes med hovlen.
- Fare for kvastelse! Lange arbejdsemner skal anbringes på rullebordet eller en anden afstøttende anordning.
- Ellers kan du miste kontrollen over arbejdsemnet.
- Maskinen egner sig udelukkende til afhovling og tykelseshovling
- Brug altid personligt beskyttelsesudstyr, når du arbejder med hovlen:
 - hørevarn for at undgå høreskader,
 - andedrætsvarn for at undgå indånding af farlige støvpartikler,
 - sikkerhedshandsker for at undgå at komme til skade på skarpe kanter eller jern,
 - sikkerhedsbriller for at undgå øjenskader grundet luftbarne materialepartikler.
- Følgende situationer skal under alle omstændigheder undgås: afbrydelse af skareprocessen for tiden (hovlsnit, som ikke går over arbejdsemnets samlede længde; afhovling af uregelmæssige trædele, som ikke ligger jævnt plant på fremforingsbordet).
- Hovlen er udelukkende beregnet til brug i private hjem.
- Hovlen må ikke anvendes i professionelt eller erhvervs-mæssigt øjemed.
- Tilbagevarende risiko: Vær opmærksom på, at der altid vil være en vis risiko forbundet med at arbejde med hovlen, også selv om alle sikkerhedsbestemmelser overholdes.
- Men risikoen for personskader eller beskadigelse af hovlen reduceres betydeligt, hvis foreliggende anvisninger overholdes, og du i øvrigt sørger for altid at udvise forsigtighed under arbejdet.

desse ansluts och anvands.

Särskilda säkerhetsanvisningar

- Använd inga sloa stal. Risk för rekyler!
- Kutteraxeln måste vara helt overtäckt.
- Använd en paskjutare om korta arbetsstycken ska hyvlas.
- Särskilda säkerhetsåtgärder krävs om smala arbetsstycken ska hyvlas.
- Det kan vara nödvändigt att använda sidotryckande anordningar och fjädrande skydd för att garantera säkert arbete.
- Maskinen är inte lämplig för att göra falsar.
- Rekylsakringen och matningsvalsen måste kontrolleras regelbundet.
- Maskiner som är utrustade med en spansuganslutning och flaktkåpa ska ha anslutits till motsvarande anordningar.
- Aktuellt material kan påverka dammutvecklingen på ett ofördelaktigt sätt.
- Maskinen är endast avsedd för skarning i virke och liknande material.
- Om ett stal har slitits ned med 5 % måste det bytas ut.
- Faror kan uppstå om en paskjutare saknas.
- När paskjutaren inte används ska den alltid förvaras på sin avsedda plats på maskinens vänstersida.
- Om mindre arbetsstycken förs in med hånden föreligger alltid högre olycksfallsrisk.
- Beakta tillverkarens rekommendationer för användning av paskjutare.
- Om skyddskåpor, matningsbord eller galler har ställts in felaktigt finns det risk för att okontrollerbara situationer uppstår.
- Skadade eller smutsiga arbetsstycken medför faror.
- Metalldelar eller splittrande material får inte bearbetas med denna maskin.
- Risk för skador! Placera långa arbetsstycken som ska hyvlas på rullbordet eller en annan stödanordning.
- I annat fall finns det risk för att du förlorar kontrollen över arbetsstycket.
- Maskinen är lämplig för rikt- och planhyvling. Bar alltid lämpliga skyddskläder när du arbetar vid maskinen:
 - hörselskydd som skyddar mot hörselskador,
 - andningsskydd som skyddar mot inandning av farliga stoftpartiklar,
 - skyddshandskar som ska förebygga skador av vassa kanter eller stal,
 - skyddsglasögon för att undvika ögonskador av kringflygande partiklar.
- Nedanstående situationer ska alltid undvikas: fortida avbrott av hyvlingen (hyvelsnitt som inte sträcker sig över arbetsstyckets hela längd, hyvling av ojäma virkesdelar som inte ligger platt emot matningsbordet).
- Maskinen är endast avsedd för privat bruk.
- Det är inte tillåtet att använda maskinen till professionella eller yrkesmässiga syften.
- Resterande faror: Tank alltid på att resterande faror alltid föreligger, även om alla säkerhetsbestämmelser har beaktats.
- Om dessa instruktioner beaktas och man är tillräckligt försiktig när man använder maskinen kan riskerna för personskador eller skador på maskinen minimeras. Särskilda risker:
 - Risk för skador på fingrar och händer vid

- vaarlijke stofdeeltjes te voorkomen,
- veiligheidshandschoenen om verwondingen door scherpe randen of messen te vermijden,
 - een veiligheidsbril ter voorkoming van oogletsel door rondvliegende deeltjes.
- De volgende situaties moeten in ieder geval worden vermeden: voortijdige onderbreking van het snijproces (schaafsneden die niet de gehele lengte van het werkstuk omvatten; het schaven van oneffen houten stukken die niet gelijkmatig op de aanvoertafel liggen.
 - De machine is enkel bestemd voor particulier gebruik.
 - Voor professionele of industriële doeleinden mag ze niet worden ingezet.
 - Restrisico: Denk eraan dat steeds een mogelijk restrisico bestaat ook al worden alle veiligheidsbepalingen nageleefd.
 - Inachtneming van deze aanwijzingen en behoorlijke voorzichtigheid bij het omgaan met de machine verminderen de risico's van lichamelijk letsel of beschadiging van de machine.
 - Bijzondere risico's:
 - vinger
 - of handblessures aan machinedelen of werkstukken, b.v. bij het vervangen van de schaafmessen
 - gevaar van elektrische schok, bij gebruik van elektrische aansluitingen die niet beantwoorden aan de normen
 - aanraking van stroomvoerende onderdelen op geopende elektrische componenten
 - aantasting van de gehoorfunctie bij het langdurig werken aan de machine zonder gehoorbeschermer
 - uitstoot van gevaarlijk houtstof bij niet-gebruik van een stofafvoer.
 - Ondanks de inachtneming van alle veiligheidsmaatregelen kunnen steeds nog onvermijdelijke restrisicos bestaan.
 - Let op! Als de hoofdnet aansluiting in slechte staat verkeert bestaat gevaar voor kortsluitingen bij het aanzetten van de machine.
 - Daardoor kunnen ook andere functies getroffen zijn (b.v. het oplichten van controlelampjes).
 - Indien storingen zich aan de hoofdnet aansluiting voordoen (stroomimpedantie maximaal $< 0,105 \Omega$), gelieve zich wegens het verhelpen ervan en voor informatie te wenden tot uw plaatselijke energievoorzieningsmaatschappij.
 - Fout vastspannen en positioneren van de messen kan omwille van de wegspringende messen leiden tot een gevaarlijke situatie.
 - Vergewis u er zich daarom vóór ingebruikneming dat de messen conform de handleiding correct zijn gemonteerd en afgesteld.
 - Elk niet voor het schaven gebruikte gedeelte van de messen moet verborgen zijn.
 - Controleer en onderhoud de machine vóór elke ingebruikneming, vooral de anti-terugslagklauwen en de aanvoeraandrijfas moeten worden geïnspecteerd.
 - Overtuig u ervan dat de stofafzuiging en verzamelinrichting aangesloten zijn en naar behoren worden gebruikt.
 - Vergewis u er zich van dat de stofafzuiging geschikt is.
 - Fijn houtstof kan naast gevaren voor de gezondheid in bepaalde concentraties ook explosierisicos opleveren.
 - Tijdens veranderingen en afstellingen moet de machine uitgeschakeld zijn en moet de netstekker uit het stopcontact zijn verwijderd.
 - Houtstof kan risico's veroorzaken die uw gezondheid schaden.
 - Bewaar de veiligheidsvoorschriften goed

- Sarlige risici:
 - Kvastelse af fingre eller hænder på maskindele eller arbejdssemner, f.eks. ved udskiftning af hovedjern
 - Fare for elektrisk stød ved brug af ikke-standardiserede stromtilslutninger
 - Berøring af strømforende dele på åbne elektriske komponenter – Nedsat horelse ved længere tids arbejde uden brug af horevarn
 - Ophvirvling af farligt tråstov ved manglende brug af støvsugning.
- Selv om alle sikkerhedsforanstaltninger overholdes, er der stadigvæk en tilbagevarende risiko for person- og tingsskade.
- Vigtigt! Hvis hovednettilslutningen er i dårlig stand, er der fare for kortslutning, når hoveden tændes.
- Også andre funktioner kan være berørt heraf (f.eks. lysende kontrollamper).
- Hvis der skulle opstå forstyrrelser på hovednettilslutningen (strømimpedans maks. < 0,105 Ω), bedes du kontakte din lokale strømudbyder for afhjælpning og rådgivning.
- Forkert opspænding og positionering af knivene kan være farligt, idet knivene kan slynges ud.
- Kontroller derfor inden igangsætning, at knivene er sat rigtigt i og indstillet korrekt som beskrevet i vejledningen.
- Dele af knivakslen, som ikke benyttes til hovling, skal være overdækket.
- Kontroller og vedligehold maskinen hver gang, inden du sætter den i gang; særligt anti-tilbageslagskloerne og fremføringsdrivakslen skal efterses nøje.
- Vær sikker på, at støvsugningen og opsamlingsanordningen er sluttet til og anvendes korrekt.
- Kontroller, at støvsugningen egner sig til formålet.
- Fint tråstov kan ud over at være sundhedsfarligt i bestemte koncentrationer også føre til eksplosionsfare.
- Maskinen skal slukkes og stikket trækkes ud, inden der foretages ændringer og indstillinger.
- Tråstov kan medføre sundhedsskadelige risici.
- Gem vejledningen

- maskindele eller arbejdsstykket, t ex når hyvelstalen byts ud
- Risk for strømslag om ej standardiserede elanslutninger anvendes
 - Berøring ved strømforende dele ved åbne elektriske komponenter
 - Forsamlet horelse ved længere tids arbejde ved maskinen uden horeskydd
 - Utslipp av farligt trådamm om ingen span suga nordning anvands.
- Trots att alla säkerhetsåtgärder har vidtagits kan resterande faror ända fortfarande foreligga.
 - Varning! Om anslutningen till huvudelnätet är bristfällig finns det risk för kortslutningar när maskinen slås på.
 - Även andra funktioner kan påverkas av detta (t ex att kontrollampor tänds).
 - Om störningar förekommer vid anslutningen till huvudelnätet (ström-impedans max. < 0,105 Ω) måste du kontakta ditt lokala elbolag för ytterligare information och störningsåtgärder.
 - Om hyvelstalen har spants fast fel eller är felaktigt positionerade finns det risk för att farliga situationer uppstår om stalen slungas ut.
 - Kontrollera därför inför varje driftstart att stalen har monterats och ställts in enligt bruksanvisningen.
 - Alla delar av kutteraxeln som inte används till hovling måste vara övertäckta.
 - Kontrollera och underhåll maskinen inför varje driftstart.
 - Det är särskilt viktigt att anti-rekyklorna och matningsaxeln granskas.
 - Övertyga dig om att spanutsugningen och upptagningsanordningen är anslutna och används på föreskrivet sätt.
 - Kontrollera att spanutsugningen är lämplig. I vissa koncentrationer kan fint trådamm innebära en hälsorisk och dessutom leda till explosionsrisk.
 - Slå ifrån maskinen och dra ut stickkontakten innan du utför några ändringar eller justerar installationerna.
 - Trådamm kan utgöra en fara för din hälsa.
 - Förvara säkerhetsanvisningarna på ett säkert ställe.

Beoogde toepassing

De machine voldoet aan de vigerende EG-machinerichtlijn.

- Alle bescherming- en veiligheidsvoorzieningen moeten zijn gemonteerd voordat de machine in gebruik wordt genomen.
- De machine is ontworpen voor het gebruik door één persoon. De persoon die aan de machine werkt is verantwoordelijk tegenover derden.
- Gelieve alle veiligheidsvoorschriften en gevaarrichtlijnen van de machine op te volgen.
- Zorg er voor dat de veiligheidsvoorschriften en gevaarwaarschuwingen duidelijk leesbaar blijven op de machine.
- De Vlak-vandiktebank is met bijgaand werktuig en toebehoren uitsluitend ontwikkeld voor het schaven van hout.
- De maximum afmeting van de werkstukken die bewerkt moeten worden mag bij de standaarduitvoering niet groter zijn dan de tafelgrootte. Doorvoerbreedte 204 mm, doorvoerhoogte 120 mm
- Voor grotere werkstukken, waarbij het mogelijk is dat het werkstuk van het tafelblad glijdt, kan de taferverlenging, of de Rollbock (optioneel hulpstuk) worden gebruikt.
- Bij het werken in een afgesloten ruimte moet de machine worden aangesloten op een afzuiginstallatie. Voor het afzuigen van houtsplinters een afzuiginstallatie gebruiken. De stromingsnelheid van de afzuiging moet 20m/s zijn.
- Voor het werken in het bedrijfsleven, moet voor het afzuigen een afzuiger worden gebruikt die volgens de voorschriften van dat bedrijf geschikt is.
- De afzuiginstallatie niet uitschakelen of verwijderen terwijl de machine nog in werking is.
- De machine alleen in een perfecte staat en volgens de voorschriften gebruiken, zoals veiligheid- en gevaarbewust met inachtneming van de gebruiksaanwijzing! Vooral storingen die de veiligheid in gevaar kunnen brengen, onmiddellijk uit de wereld (laten) helpen!
- De veiligheid-, werk- en onderhoudsvoorschriften van de fabrikant alsook de in de technische gegevens vermelde afmetingen moeten worden opgevolgd.
- De toepasselijke ongevalpreventievoorschriften en andere algemene erkende zekerheidstechnische regels moeten worden aangehouden.
- De machine mag alleen worden gebruikt, onderhouden of gerepareerd door personen die met de machine vertrouwd zijn en over de gevaren zijn ingelicht. Eigenmachtige wijzigingen aan de machine sluiten een garantie van de fabrikant voor daaruit voortvloeiende schade uit.

De machine mag alleen worden gebruikt met originele toebehoren en originele werktuigen van de fabrikant.
- Opgelet: Het gebruik van andere werktuigen of toebehoren als die in de gebruiksaanwijzing aangegeven kan een risico op letsel voor u tot gevolg hebben.
- Ieder ander gebruik geldt als niet volgens de voorschriften. De fabrikant is niet aansprakelijk voor de schade die daaruit voortvloeit, dat risico ligt alleen bij de gebruiker.

Bestemmelsesmæssig anvendelse

Maskinen opfylder det gældende EF-maskindirektiv.

- Før arbejdet påbegyndes, skal samtlige beskyttelses og sikkerhedsanordninger være monteret på maskinen.
- Maskinen er konstrueret til at blive betjent af en person. Betjeningspersonen er i arbejdsområdet ansvarlig over for tredje personer.
- Overhold alle sikkerheds- og fareanvisninger på maskinen.
- Hold altid alle sikkerheds- og fareanvisninger på maskinen i komplet og læselig stand.
- Afretter- og tykkelsehøvlen med det tilbudte værktøj og tilbehør er udelukkende beregnet til høvling af træ.
- Det maksimale mål for emner, der kan bearbejdes, må ved standardudførelsen ikke overskride bordets størrelse. Bredde 204 mm, højde 120 mm
- Ved større arbejdsstykker, hvor man kan risikere, at bordpladen vipper, skal der bruges en bordforlænger eller en rullebuk (ekstratilbehør).
- Når maskinen bruges i lukkede rum, skal der tilsluttes et udsugningsanlæg. Brug et udsugningsanlæg til udsugning af træspåner. Strømningshastigheden ved udsugningsstudsens skal være 20 m/s.
- Til arbejder inden for det erhvervmæssige område skal der anvendes en udsuger, der opfylder de erhvervmæssige bestemmelser.
- Udsugningsanlæg eller støvudskillere må ikke slukkes eller fjernes, mens maskinen er i gang.
- Maskinen må kun anvendes i teknisk fejlfri tilstand samt bestemmelsesmæssigt korrekt og på en ansvarsfuld måde, hvor driftsvejledningen overholdes! Fejl, især sådanne der kan påvirke sikkerheden, skal omgående afhjælpes!
- Producentens sikkerheds-, arbejds- og vedligeholdelsesforskrifter samt dimensionerne i de tekniske specifikationer skal overholdes.
- De gældende ulykkesforebyggende forskrifter og øvrige alment anerkendte sikkerhedstekniske regler skal overholdes.
- Maskinen må kun anvendes, vedligeholdes og repareres af personer, som er fortrolige hermed og som er informeret om de dermed forbundne farer. Ved egenhændige ændringer af maskinen bortfalder producentens ansvar for skader, som måtte følge af disse ændringer.
- Maskinen må kun anvendes med originalt tilbehør og originalt værktøj fra producenten.
- Vigtigt: Det kan være farligt at bruge andet værktøj eller andet tilbehør end angivet i betjeningsvejledningen.
- Enhver anden anvendelse derudover gælder som ukorrekt. Producenten hæfter ikke for skader, der måtte opstå som resultat heraf. Der er brugeren alene, der bærer ansvaret herfor.

⚠️ Säkerhetsanvisningar

- Innan arbetet sätts igång måste maskinens samtliga Skyddsanordningar och säkerhetsanordningar vara fastmonterade.
- Maskinen är avsedd att användas av en person. Denna användaren är ansvarig gentemot tredje man inom arbetsområdet.
- Beakta alla säkerhetsanvisningar och varningar på maskinen.
- Se till att alla säkerhetsanvisningar och varningar på maskinen hålls fullständiga och läsbara.
- Rikt- och planhyveln med de verktyg och tillbehör som står till buds är endast avsedd för hyvling av trä.
- Maxmåttan på arbetsstycken som ska bearbetas får vid standardutförande inte överskrida storleken på bordet. Passagebredd 204 mm, passagehöjd 120 mm.
- Vid större arbetsstycken, som kan välta från bordsskivan, ska förlängningsskiva respektive rullbock (specialtillbehör) användas.
- Vid användning i slutna rum måste en utsugningsanläggning anslutas till maskinen. Anslut en utsugningsanläggning för uppsugning av träspån. Genomströmningshastigheten vid sughållaren måste uppgå till 20 m/s.
- Vid användning på yrkesplats måste en suganordning som motsvarar yrkesföreskrifterna användas.
- Utsugningsanläggning eller stoftavskiljare får inte stängas av eller tas bort när arbetsmaskinen är i gång.
- Använd endast maskinen i tekniskt felfritt tillstånd och enligt Bestämmelserna. Ha hög säkerhets- och riskmedvetenhet och följ bruksanvisningen! I synnerhet störningar som kan inverka på säkerheten ska omedelbart åtgärdas!
- Tillverkarens säkerhets-, arbets- och serviceföreskrifter samt de mått som anges under Tekniska data måste efterföljas.
- Lämpliga föreskrifter för hur olyckor undviks och andra, allmänt erkända säkerhetstekniska regler måste följas.
- Maskinen får endast användas, underhållas eller repareras av personer som är förtrogna med den och har informerats om riskerna. Tillverkaren ansvarar inte för skador som egenmäktiga ändringar av maskinen resulterar i.
- Maskinen får endast användas med originaltillbehör och originalverktyg från tillverkaren.
- Varning: Användning av andra verktyg eller tillbehör än de som anges i bruksanvisningen kan innebära risk för personskador.
- All annan användning utöver den som anges i bruksanvisningen räknas som icke ändamålsenlig. Tillverkaren ansvarar inte för skador som detta resulterar i, användaren arbetar då på egen risk.

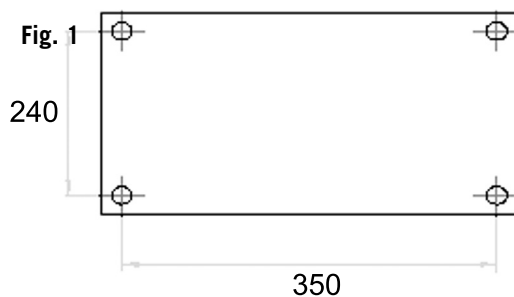
⚠ Restrisico's

De machine is gebouwd volgens de modernste technieken en de erkende veiligheidstechnische voorschriften gebouwd. Toch kunnen er tijdens het werk sporadisch beperkingen optreden.

- Het gevaar voor letsel aan vingers en handen door het lopende werktuig bij onvakkundige invoer van een werkstuk.
- Letsel door het wegslingeren van een werkstuk bij onvakkundige bevestiging of invoeren, zoals werkzaamheden zonder aanslag.
- Gevaar voor de gezondheid door zaagsel of houtsplinters. U moet absoluut persoonlijke beschermingsmiddelen zoals oogbescherming gebruiken. Gebruik een stofafzuiger!
- Er kan letsel voorkomen door het gebruik van defecte schaafmessen. Controleer de schaafmessen regelmatig op beschadiging.
- Letselgevaar voor vingers en handen bij het verwisselen van de schaafmessen. Draag daarvoor geschikte handschoenen.
- Letselgevaar bij het inschakelen van de machine door de aanlopende schaafmessen.
- Gevaar door stroom, bij het gebruik van elektrische aansluitingen die niet geschikt zijn.
- Gevaar voor de gezondheid door het lopende werktuig bij lang haar en losse kleding. Draag persoonlijke beschermingsmiddelen zoals een haarnetje en nauwsluitende kleding.
- Bovendien kunnen er ondanks alle genomen voorzorgsmaatregelen nog beperkingen blijven bestaan.
- Beperkingen kunnen worden geminimaliseerd als de "veiligheidsaanwijzingen" en de "voorschriften waarvoor het apparaat dient te worden gebruikt" worden opgevolgd, en de gebruiksaanwijzing in acht wordt genomen.

Opstelling

Bereid de werkplaats voor waar de machine komt te staan. Zorg ervoor dat er voldoende plaats is, om zorg te dragen voor veilig, storingsvrij werken. De machine is ontwikkeld voor het werken in afgesloten ruimten en moet op een egale vaste ondergrond, stabiel worden opgesteld. De machine kan worden bevestigd op een werkbank. (Bevestigingsmateriaal is niet bij de levering inbegrepen!) (Fig. 1)



⚠ Restrisici

Maskinen er bygget i overensstemmelse med den nyeste tekniske viden og de anerkendte sikkerhedstekniske regler. Alligevel kan der under arbejdet forekomme enkelte restrisici.

- Risiko for kvæstelse af fingre og hænder på grund af roterende værktøj ved ukorrekt føring af emnet.
- Tilskadekomst på grund af emner, der slynges ud, ved ukorrekt fastholdelse eller føring, f.eks. ved at arbejde uden anslag.
- Sundhedsfare på grund af træstøv og træspåner. Der skal bæres personligt sikkerhedsudstyr i form af øjenværn. Brug udsugningsanlæg!
- Tilskadekomst på grund af defekte høvleknive. Kontroller jævnligt, at høvleknivene er i en fejlfri tilstand.
- Risiko for tilskadekomst af fingre og hænder under udskiftning af høvleknivene. Bær egnede arbejdshandsker.
- Risiko for tilskadekomst når der tændes for maskinen på grund af roterende høvleknive.
- Fare på grund af strøm, såfremt der anvendes ukorrekte el-tilslutningsledninger.
- Sundhedsfare for personer med langt hår og løs påklædning på grund af roterende værktøj. Brug personligt sikkerhedsudstyr i form af hårnät og stramt siddende arbejdstøj.
- Derudover kan der på trods af alle trufne foranstaltninger forekomme ikke umiddelbart synlige restrisici.
- Restrisici kan minimeres ved at overholde afsnittene "Sikkerhedsanvisninger" og "Bestemmelsesmæssige anvendelse" samt betjeningsvejledningen som helhed.

Opstilling

Det arbejdssted, hvor maskinen skal stå, skal klargøres. Sørg for at skaffe tilstrækkelig med plads til, at arbejdet kan udføres sikkert og uden driftsforstyrrelser. Maskinen er konstrueret til at arbejde i lukkede rum og skal placeres stabilt på et plant og fast underlag.

Maskinen kan fastgøres på en arbejdsbænk. (Fastgørelsesmaterialet er ikke indeholdt i leverancen!) (Fig. 1)

⚠ Ytterligere risiker

Maskinen är byggd med senaste teknik och enligt erkända säkerhetstekniska regler. Trots detta kan ytterligare risiker förekomma vid användning.

- Skaderisk för händer och fingrar vid det löpande verktyget om arbetsstycket matas på icke fackmässigt sätt.
- Skador på grund av utkastat arbetsstycke vid icke fackmässig fasthållning eller matning, som när arbete utförs utan anslag.
- Hälsosfara på grund av trädamm eller träspån. Personlig skyddsutrustning som ögonskydd måste absolut bäras. Använd utsugningsanläggning!
- Skador på grund av defekta hyvelstål. Kontrollera regelbundet att hyvelstålen är i oskadat skick.
- Skaderisk för händer och fingrar vid byte av hyvelstål. Lämpliga arbetshandskar skall bäras.
- Skaderisk vid påslagning av maskinen på grund av att hyvelstålen sätts i rörelse.
- Strömfara om inte rätt elanslutning används.
- Risk för personskador vid långt hår och löst sittande kläder när verktyget är i rörelse. Använd personlig skyddsutrustning som hårnät och tätt åtsittande arbetskläder.
- Utöver detta kan det trots alla åtgärder som vidtagits kvarstå ytterligare risiker som inte är uppenbara.
- Ytterligare risiker kan minimeras om man beaktar "Säkerhetsanvisningar" och "Åndamålsenlig användning" samt följer hela bruksanvisningen.

Placering

Förbered arbetsplatsen där maskinen ska placeras. Skapa tillräckligt med plats för att kunna arbeta säkert och utan störningar. Maskinen är avsedd att användas i slutna rum och måste placeras stadigt på ett jämnt och stabilt underlag.

Maskinen kan fästas vid en arbetsbänk (fig. 1). (Monteringsmateriel medföljer inte leveransen!)

Fig. 2

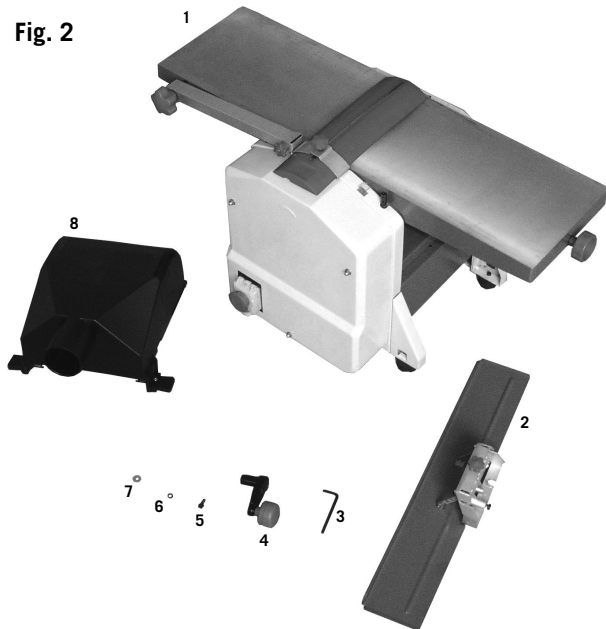


Fig. 3

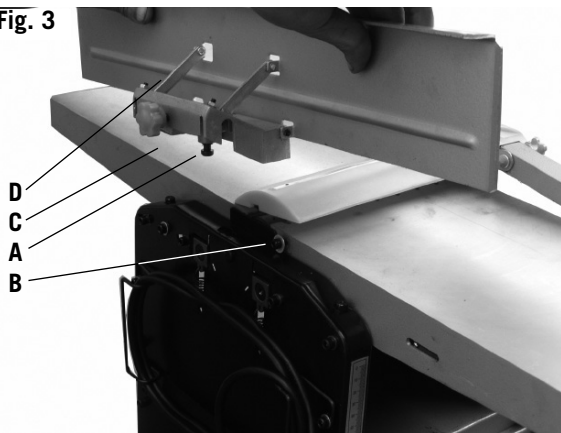
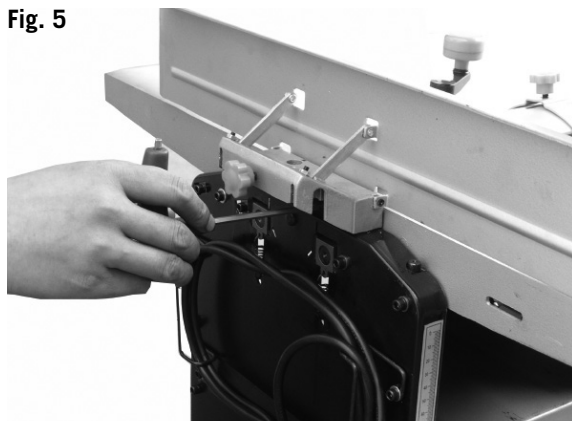


Fig. 4



Fig. 5



Transport

De machine mag alleen bij het onderstel worden opgetild en getransporteerd. Nooit optillen voor transport bij de beschermvoorzieningen, afstelhendels of schaaftafel. Voor transport de machine van de stroomtoevoer afsluiten. Gedurende het transport moet de schaaftasbescherming zich in de onderste positie bevinden.

Het uitpakken van de machine

Controleer de inhoud op eventuele transportschade. In geval van schade moet dit direct worden gemeld bij de transporteur. Controleer of de inhoud volledig is. Meld het direct bij de handelaar als er onderdelen ontbreken. De machine wordt compleet in een kartonnen doos verstuurd. Extra onderdelen, die u aan de machine moet bevestigen, moeten voor de montage bij elkaar worden gezocht en ingedeeld worden.

Fig. 2

- 1 Vlak- en vandikteVlak-vandiktebank
- 2 Schaafgeleider
- 3 Zeskantsleutel 4 mm
- 4 Handvat
- 5 Cilinderschroef met interne zeskant 5 – 1,0 x 15
- 6 Veiligheidsring 5 mm
- 7 Opvulring 5 mm
- 8 Afzuigmond

Montage

Afstellen van de schaafeleider (Fig. 3)

- Zet de klemmschroef van de schaafeleider in de gleuf van de zijwand **A**.
- Door het opzij bewegen van de schaafeleider de schroef vastzetten **B**.
- De klemmschroef vastdraaien (Fig. 4).
- De geleider parallel met de vlaktafel uitlijnen en de schroef vastzetten (Fig. 5).
- Het verstellen van de hoek vindt plaats door het losdraaien van de stergrijpschroef **C**.
- Een exacte instelling kan worden uitgevoerd op basis van de schaalverdeling **D**.

Transport

Maskinen må kun løftes op og transporteres i understellet. Løft aldrig vha. beskyttelsesanordninger, indstillingshåndtag eller høvlebord for at transportere maskinen.

Afbryd først maskinen fra strømnettet, inden den transporteres.

Under transporten skal kutteroverdækningen være i nederste position.

Udpakning af maskinen

Kontroller indholdet med henblik på eventuelle transport-skader. Hvis der konstateres en skade, skal dette straks meldes til transportfirmaet. Kontroller om indholdet er komplet. Underret straks forhandleren, såfremt der mangler dele.

Maskinen forsendes komplet i en kasse. Ekstra dele, der skal fastgøres på maskinen, skal lokaliseres og tilordnes inden monteringen.

Fig. 2

- 1 Afretter- og tykkelseshøvl
- 2 Afretteranslag
- 3 Unbrakonøgle 4 mm
- 4 Håndtag
- 5 Cylinderskrue med indvendig sekskant 5 - 1,0 x 15
- 6 Låsering 5 mm
- 7 Mellemskive 5 mm
- 8 Udsugningsstuds

Montering

Justering af afretteranslaget (Fig. 3)

- Sæt afretteranslagets klemskrue ind i slidsen i sidevæggen **A**.
- Sæt anslaget i indgreb ved at skubbe det sideværts hen mod skruen **B**.
- Spænd klemskruen fast (**Fig. 4**).
- Juster anslaget, så det forløber parallelt med afretterplaner/thicknesserne og spænd skruen fast (**Fig. 5**).
- Vinkeljusteringen foretages ved at løsne stjernegrebskrue **C**.
- Den præcise indstilling kan foretages ved hjælp af skalaen **D**.

Transport

Maskinen får endast lyftas och transporteras i ett stativ. Maskinen får aldrig lyftas i skyddsanordningarna, inställningshandtagen eller hyvelbordet vid transport.

Maskinen måste skiljas från elnätet vid transport.

Under transporten måste kutterskyddet befinna sig i nedersta position.

Packa upp maskinen,

Kontrollera innehållet för eventuella transportskador. Om skada föreligger måste transportföretaget meddelas omedelbart. Kontrollera att innehållet är komplett. Meddela omedelbart leverantören om delar fattas.

Maskinen levereras komplett i en kartong. Ytterligare delar som ska sättas fast på maskinen, måste lokaliserar och sorteras innan montering sker.

Fig. 2

- 1 Rikt- och planhyvel
- 2 Riktanslag
- 3 Insexnyckel 4 mm
- 4 Handtag
- 5 Cylinderskrue med inre sexkant 5 - 1,0 x 15
- 6 Säkringsring 5 mm
- 7 Tilläggsskiva 5 mm
- 8 Sughållare

Montering

Justering av riktanslag, fig. 3

- Sätt riktanslagets klämskrue **A** i spåret på sidoväggen.
- Haka fast anslaget i skruven **B** genom att skjuta anslaget i sidled.
- Drag åt klämskrue (**fig. 4**).
- Sätt anslaget parallellt med riktbordet och dra åt skruven **B**, **fig. 5**.
- Vinkelinställning sker genom att man lossar på stjärnskrue **C**.
- En exakt inställning kan göras med hjälp av skalan **D**.

Fig. 6

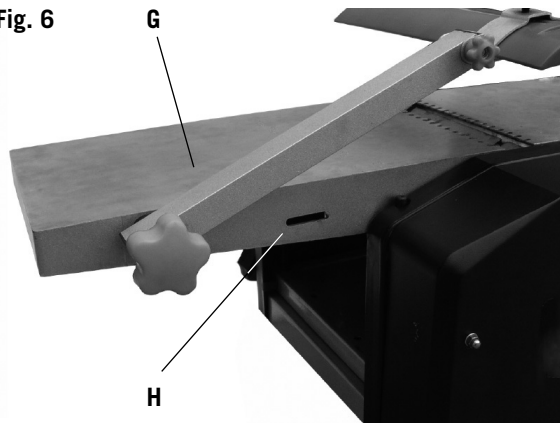


Fig. 7

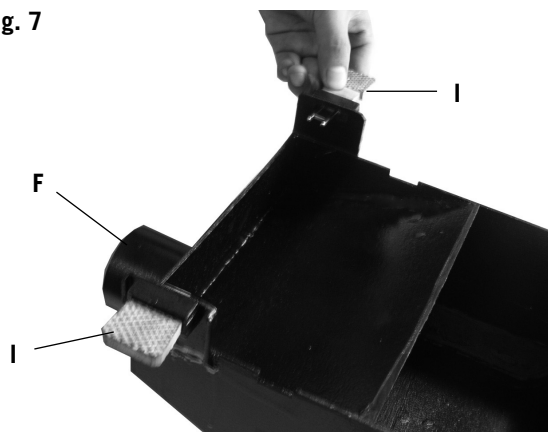


Fig. 8

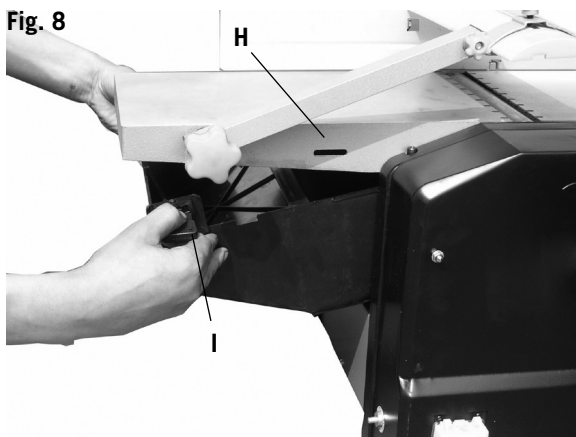


Fig. 9



Ingebruikname

Afzuiging

Als de machine wordt gebruikt in een afgesloten ruimte moet een afzuiginstallatie op de afzuigsteun worden aangesloten voor het afzuigen bij het vlakschaven.

- Hef de arm van de schaafas bescherming, zodat de langgaten vrij komen te liggen **G, H (Fig. 6)**.
- Trek aan beide kanten van de afzuigsteun de relais klepstoter **F, I (Fig. 7)**.
- Zet de vandiktetafel in de laagste positie en schuif de afzuigmond in de machine, tot u beide relais klepstoters in de langgaten kunt schuiven **I, H (Fig. 8)**.

Aansluiting van de afzuiging bij het vandikteschaven (Fig. 9)

- Verwijder de schaafgeleider.
 - Schuif de messenasbescherming terug en bevestig de afzuigmond.
 - De afzuigmond wordt zo aangebracht dat de beide relais klepstoters met de langgaten op één lijn staan. Dan schuift u de relais klepstoters op de langgaten.
- Voor een optimale afzuiging, moet de luchtsnelheid tenminste 20m/s bedragen.

Ibrugtagning

Udsugning

Hvis maskinen anvendes i lukkede rum, skal der sluttes et udsugningsanlæg til udsugningsstudsens

Tilslutning af udsugningen ved afretning:

- Løft kutteroverdækningens arm op, så langhullerne bliver synlige **G, H (Fig. 6)**.
- Træk kontaktstængerne ud på begge sider af udsugningsstudsens **F, I (Fig. 7)**.
- Placer tykkelsesbordet i den laveste position og skub udsugningsstudsens ind i maskinen, indtil de to kontaktstænger kan skubbes ind i langhullerne **I, H (Fig. 8)**.

Tilslutning af udsugningen ved tykkelseshøvling:

Fjern afretteranslaget (Fig. 9)

- Skub knivakseloverdækningen tilbage og fastgør udsugningsstudsens.
- Udsugningsstudsens skal placeres således, at begge kontaktstænger flugter med langhullerne. Skub så kontaktstængerne ind i langhullerne.

Udsugningen er optimal, når lufthastigheden er mindst 20 m/s.

Idrifttagande

Utsugning

Vid användning i slutna rum måste en utsugningsanläggning anslutas till sughållaren.

Anslutning av utsug vid rikthvyling:

- Lyft kutterskyddets arm G, så att de ovala hålen friläggs (fig. 6).
- Dra fram lägesbrytarna på båda sidor om sughållaren F (fig. 7).
- Sänk planbordet till nedersta läget och skjut in sughållaren i maskinen tills det går att skjuta in båda lägesbrytarna I i de ovala hålen H (fig. 8).

Anslutning av utsug vid planhvyling (fig. 9)

- Tag bort riktanslaget.
- Skjut tillbaka Hyvelaxelskyddet och sätt fast sughållaren.
- Sughållaren sätts fast på ett sådant sätt att båda lägesbrytarna står i rak linje med de ovala hålen. Sedan skjuts lägesbrytarna in i de ovala hålen.

För optimal utsugning måste lufthastigheten uppgå till minst 20 m/s.

Fig. 10.1

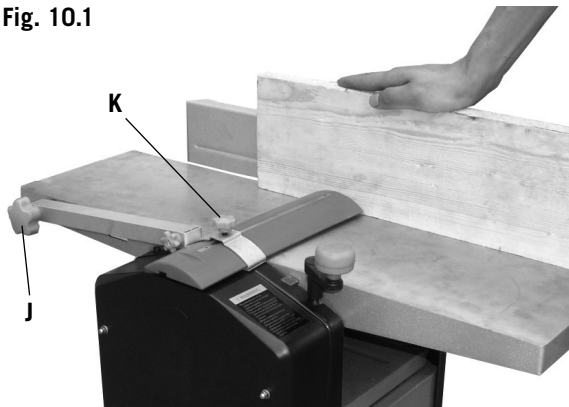


Fig. 10.2

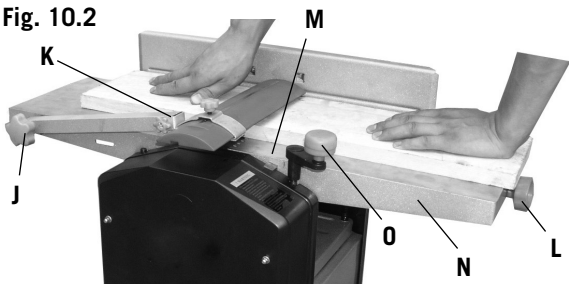
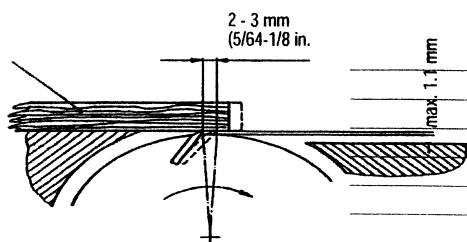


Fig. 11

Lineal
Ruler
Règle
Righello
Liniaal
Regla



Schaafasbescherming, Fig. 10.1/10.2

De hoogte-instelling gebeurt met de aan de linkerkant van de machine gemonteerde stergrijschroef. Na het losmaken van de stergrijschroef kan de messenafdekking naar de kant worden geschoven en de correcte schaafbreedte worden ingesteld. Duw de schaafasbescherming weer naar beneden om de bescherming op de juiste plaats vast te zetten en zet de hendel vast **J, K**.

Vlakschaven

De schaafdiepte wordt door het handvat aan de voorzijde van de tafelplaat door een schaalverdeling ingesteld. Het beste oppervlak krijgt u door een schaafdiepte van tussen de 0,5 en 1,5 mm **L, M, N**.

Opgelet:

Het niet gebruikte deel van de schaafas moet met de beveiliging zijn afgedekt. De werkpositie voor de machine is aan de kant van de werktafel. Leg de vingers van beide handen op het werkstuk. Houd de hoeken van het werkstuk niet vast.

Er kunnen alleen werkstukken worden geschaafd die vast op de machine liggen en veilig ingevoerd kunnen worden. Voor korte werkstukken gebruikt u een toevoerlade.

Vandikteschaven

- Stel de vandiktetafel met het handvat aan de spil op de gewenste hoogte in, aan de hand van de schaalindeling. **O**.

1 draai = 3 mm.

- Voer dun hout in het midden van de machine in. Bij het vandikteschaven moet de tafel regelmatig met een olie worden behandeld. Na lang gebruik of bij het schaven van vochtig hout kan het voorkomen dat het werkstuk niet verder naar binnen wordt getrokken.

Opgelet:

Schakel de machine onmiddellijk uit als er een storing is. Verwijder geen houtkrullen of splinters van de tafel als de machine nog loopt. Stukken hout onder de 25 cm mogen niet worden geschaafd.

Vervangen van de messen, Fig. 11

- Zet de schakelaar op AUS (UIT).
- Ontkoppel de machine van het elektriciteitsnet.
- Zet de schaafasbescherming vast in de ophefpositie.
- Maak de vier messenschroeven los en verwijder deze.
- Til de messen en de messenbalken van de as.
- Verwijder de houtkrullen en hars van de schaafas en de messenbalken.
- Doe een nieuw mes in de schaafas, maak het mes vast met de rechthoekige gleuf in de beide schroefkoppen. (met deze beide schroeven zal het mes in de hoogte worden ingesteld)
- Leg de messenbalken op het mes.
- Draai de 4 spanschroeven iets aan.
- Herhaal de handeling voor het tweede mes.
- Stel de schraafmessen exact in op de afnametafel. Gebruik hiervoor een liniaal die op de afnametafel kan worden gelegd.
- Door het verstellen van de beide instelschroeven kan het mes in de hoogte worden veresteld.
- Door het draaien van de schaafas in relatie tot de liniaal kunt u de hoogte-instelling zien.
- Het mes is exact ingesteld wanneer de liniaal door de messen 3mm verder worden bewogen.
- Als u de messen met succes heeft afgesteld, kunnen alle spanschroeven vast worden aangedraaid (8,4 N/m)

Let daarbij op:

Kutteroverdækning, Fig. 10.1/10.2

Højden indstilles ved hjælp af stjernegrebskruen, der er monteret i venstre side af maskinen. Når stjernegrebskruen er løsnet, kan knivafdækningen skubbes til side og den rigtige høvlebredde indstilles. Tryk kutteroverdækningen ned igen for at fiksere overdækningen i den rigtige stilling og spænd grebene fast **J, K**.

Afretning

Høvledybden indstilles ved hjælp af håndtaget på forsiden af bordplanet via en skala. Man får den bedste overflade ved en høvledybde mellem 0,5 og 1,5 mm **L, M, N**.

Advarsel:

Den del af kutteren, der ikke bruges, skal være dækket af overdækningen. Arbejdsstillingen er foran maskinen på samme side som indføringsplanet. Læg begge hænders fingre på arbejdsemnet. Hold ikke fast i arbejdsemnets kanter.

Der må kun høvles arbejdsemner, som ligger fast ind mod maskinen, og som kan føres sikkert. Brug et fødeaggregat til korte arbejdsemner.

Tykkelseshøvling

- Indstil tykkelsesbordet til den ønskede højde via skalaen ved hjælp af håndtaget på spindlen **O**.
1 omdrejning = 3 mm.

- Skub et smalt stykke træ ind i midten.

Ved tykkelseshøvling skal bordet regelmæssigt behandles med olie. Efter lang tids brug eller ved høvling af fugtigt træ kan det ske, at emnet ikke længere trækkes ind.

Advarsel:

Sluk straks for maskinen ved defekt. Fjern ikke spåner eller flis fra bordene, mens maskinen kører. Træstykker under 25 mm må ikke høvles.

Udskiftning af knivene, Fig. 11

- Sæt afbryderen på FRA.
- Afbryd maskinen fra strømmettet.
- Lås kutteroverdækningen i den løftede stilling.
- Løsn og fjern de fire spændeskruer på knivene.
- Løft knivene og knivbjælken op fra akslen.
- Fjern spån og harpiks fra høvleakslen og knivbjælken.
- Sæt den nye kniv ind i kutteren og fikser kniven med de firkantede slidser i de to skruerhoveder. (Kniven indstilles i højden ved hjælp af disse to skruer.)
- Læg knivbjælken på kniven.
- Spænd de 4 spændeskruer ganske let
- Gentag arbejdsgangen for den anden kniv.
- Indstil så høvleknivene præcist i forhold til udtagningsbordet. Dette gøres ved at lægge en lineal på udtagningsbordet.
- Kniven kan justeres i højden ved at indstille de to stillesskruer.
- Du finder højdeindstillingen ved at dreje på kutteren i forbindelse med linealen.
- Kniven er indstillet præcist, når linealen flyttes maks. 3 mm længere af knivene.
- Når indstillingen af knivene er afsluttet, skal alle spændeskruer spændes fast igen (8,4 N/m)

Bemærk:

- Skarpe høvleknive garanterer et rent høvleresultat og belaster motoren mindre.

Kutterskydd (fig. 10.1/10.2)

Höjdinställning sker med stjärnskruven J som monterats på maskinens vänstra sida. När stjärnskruven K lossats kan Hyvelstålets skydd skjutas åt sidan och den rätta hyvelbredden ställas in. Tryck ner kutterskyddet igen för att fixera skyddet i rätt läge och drag sedan åt handtagen.

Rikthylvling

Hyveldjupet ställs in via handtaget L på framsidan av bordsskivan med hjälp av en skala M. Den bästa ytan erhålles vid ett hyveldjup på mellan 0,5 och 1,5 mm.

Varning:

Den del av kuttern som inte används måste täckas av skyddet. Arbetsställningen är framför maskinen vid sidan av arbetsbordet. Placera båda händernas fingrar på arbetsstycket. Håll inte i arbetsstyckets kanter.

Endast sådana arbetsstycken som ligger stadigt på maskinen och kan matas på ett säkert sätt får Hyvlas. Använd en matningsanordning vid kortare arbetsstycken.

Planhyvling

- Ställ in planbordet efter skalan till önskad höjd med handtaget O vid spindeln. 1 vridningsvarv = 3 mm.

- Skjut in tunna trästycken i mitten.

Vid planhyvling måste bordet regelbundet behandlas med olja. Efter långvarigt bruk eller vid hyvling av fuktigt trä kan det hända att arbetsstycket inte längre dras in.

Varning:

Stäng omedelbart av maskinen om ett fel uppstår. Avlägsna inga spån eller flisor från bordet medan maskinen är i gång. Trästycken under 25 cm får inte hyvlas.

Byte av hyvelstål (fig. 11)

- Ställ strömknappen på AV.
- Drag ur strömkontakten.
- Lås kutterskyddet i uppfällt läge.
- Lossa och avlägsna de fyra spännskruvarna vid hyvelstålen.
- Lyft bort hyvelstålet och knivbalken från kuttern.
- Avlägsna spån och kåda från kuttern och knivbalken.
- Sätt in det nya hyvelstålet i kuttern, fixera hyvelstålet med de rektangulära spåren i de båda skruvhuvudena. (Med dessa båda skruvar ställs höjden på hyvelstålet in.)
- Lägg knivbalken på hyvelstålet.
- Drag åt de fyra spännskruvarna lätt.
- Upprepa arbetsproceduren med det andra hyvelstålet.
- Ställ nu in hyvelstålen exakt i höjd med utmatningsbordet. Till detta används en linjal som läggs på utmatningsbordet.
- Hyvelstålet kan regleras i höjden genom att man vrider på de båda justeringsskruvarna.
- Genom att vrida på kuttern i anslutning till linjalen ser man höjdinställningen.
- Hyvelstålet är exakt inställt när hyvelstålen förflyttar linjalen max. 3 mm.
- När man lyckats ställa in hyvelstålen ska alla spännskruvar dras åt (8,4 N/m).

Beakta följande:

- Scherpe schaafmessen garanderen een zuiver schaafbeeld en belasten de motor minder.
- Als u driemaal schaaft mag niet meer materiaal dan 3 x 0,05 mm worden weggeschaafd.
- De messen die op deze machine zijn gebruikt zijn niet geschikt voor het maken van groeven en merken.
- Tenslotte de schaafasbescherming weer naar de tafel laten zakken en de schaafas afdekken, klemmen met de stergrijpschroef.

Installatie

- U moet ervoor zorgen dat er genoeg ruimte is om het werkstuk over de gehele schaaf lengte te voeren, zonder dat de persoon die de machine bedient (of andere personen) op één lijn met het werkstuk staat.
- De Vlak-vandiktebank kan met schroeven, opvulplaten, opvulringen en zeskantmoeren (niet bij de levering inbegrepen) op een werkbank worden bevestigd.
- De Vlak-vandiktebank moet op een vast, egaal vlak worden geschroefd.
- De machine mag niet wippen en de tafels moeten op één lijn liggen.

Constructie van de machine en functies

De elektrische Vlak-vandiktebank is transporteerbaar. Ze wordt aangedreven door een Wisselstroommotor en is dubbel geïsoleerd. Het is ontworpen voor het schaven van hout. Het heeft de kwaliteiten van een doelmatige opbouw, eenvoudige bediening en hoge doeltreffendheid.

Onderhoud

Voor aanvang van de onderhoudswerkzaamheden altijd de stekker uit het stopcontact halen. Na de onderhoudswerkzaamheden de schaafasbescherming weer bedrijfsklaar maken.

Onderhoud van de machine

De Vlak-vandiktebank heeft niet veel onderhoud nodig. De lagers hebben een constante smering. Na ongeveer 10 werkuren raden wij u aan de volgende delen te smeren met olie:

- Lagers van de invoer- en uitvoerwalsen.
- Lagers van de riemschijf en -tandrad.

De schroefdraadas voor de hoogte-instelling van de vandiktetafel mag alleen met een droogsmeermiddel worden behandeld.

Het tafelloppervlak en de invoer- en uitvoerwalsen moeten altijd harsvrij worden gehouden.

Vervuilde invoer- en uitvoerwalsen moeten worden schoongemaakt.

Om het oververhitten van de motor te voorkomen moet regelmatig worden gecontroleerd of zich stof heeft afgezet bij de luchtopeningen van de motor.

We adviseren u om na langdurig gebruik de machine door een geautoriseerde klantenservice te laten controleren.

Onderhoud van de werktuigen

Schaafassen, spangereedschap, mesbedekkingen, en de

- Ved tre slibninger må der ikke fjernes mere materiale end 3 x 0,05 mm.
- Knivene i denne maskine egner sig ikke til falsning/sinking.
- Sænk derefter kutteroverdækningen ned på bordet igen og dæk kutteren til. Klem den fast med stjernegrebskraven.

Installation

- Sørg for, at der er tilstrækkelig plads til at emnet kan føres gennem hele sin længde, uden at betjeningspersonen (eller andre personer) står på linje med arbejdsområdet.
- Afretter- og tykkelseshøvlen kan fastgøres på en arbejdsbænk ved hjælp af skruer, mellemkiver og sekskantmøtrikker (ikke indeholdt i leverancen).
- Afretter- og tykkelseshøvlen skal skrues sammen med en fast og plan overflade.
- Maskinen må ikke vippe og bordene skal flugte.

Maskinens opbygning og funktioner

Den elektriske afretter- og tykkelseshøvl er transportabel. Den drives af en vekselstrømsmotor og er dobbelt isoleret. Den er konstrueret til høvling af træ. Den er rationelt opbygget, let at betjene og yderst effektiv.

Vedligeholdelse

Træk altid netstikket ud, inden vedligeholdelsesarbejderne påbegyndes. Når arbejderne er afsluttet, skal kutteroverdækningen sættes tilbage i driftsposition.

Maskinpleje

Afretter- og tykkelseshøvlen kræver kun meget lidt vedligeholdelse. Lejerne er livstidssmurte. Vi anbefaler, at følgende komponenter smøres med olie efter ca. 10 arbejdstimer:

- Ind- og udtræksvalsens lejer.
- Remskivens og tandhjulets lejer.

Gevindspindlen til højdejustering af tykkelsesbordet må kun behandles med et tørsmøremiddel.

Bordoverfladen og indtræknings- og udskubningsvalsen skal altid holdes fri for harpiks.

Snavsede indtræknings- og udskubningsvalser skal gøres rene.

For at undgå at motoren overophedes, skal det regelmæssigt kontrolleres, om der har sat sig støv fast i luftåbningerne til motoren.

Det anbefales efter længere tids brug at aflevere maskinen til eftersyn hos en autoriseret kundeservice.

Vedligeholdelse af værktøjet

Kutter, spændeanordninger, knivholdere og knive skal regelmæssigt rengøres for harpiks, da rent værktøj forbedrer snitkvaliteten. Dette kan gøres ved at lægge spændeanordninger, knivholdere og knive i en almindelig harpiks-

- Vassa hyvelstål garanterer smidig hyvling og mindre belastning af motoren.
- Ved tredje slipningen får ikke mere material än 3 x 0,05 mm tas bort.
- De hyvelstål som används i denna maskin lämpar sig inte för falsning/sinking(fräsning).
- Sänk avslutningsvis ner kutterskyddet mot bordet igen och täck kuttern, kläm åt med stjärnskraven.

Installation

- Man bör förvissa sig om att det finns tillräckligt med plats att mata arbetsstycket över hela hyvellängden utan att användaren (eller andra personer) står i linje med arbetsstycket.
- Rikt- och planhyveln kan fästas på en arbetsbänk med skruvar, tilläggsskivor och sexkantmuttrar (medföljer inte vid leveransen).
- Rikt- och planhyveln måste skrivas fast vid en stadig, jämn och slät yta.
- Maskinen får inte vicka och borden måste ligga i våg.

Machine design och funktioner

Den elektriska rikt- och planhyveln är transportabel. Den drivs av en växelströmsmotor och har dubbel isolering. Den är konstruerad för hyvling av trä. Den är rationellt uppbyggd, lätt att använda och mycket effektiv.

Underhåll!

Drag alltid ur strömkontakten innan servicearbeten påbörjas. Efter avslutade arbeten skall kutterskyddet åter bringas i arbetsfärdigt läge.

Maskinskötsel

Rikt- och planhyveln är närapå underhållsfri. Lagren har en kontinuerlig smörjning. Efter 10 arbetstimmar rekommenderas att man oljar följande delar:

- In- och utmatningsvalsarnas lager.
- Lagren på remskiva och remkugghjul.

Gängspindeln för höjjustering av planbordet får endast behandlas med torrsmörjmedel.

Bordsytan och in- och utmatningsvalsarna måste alltid hållas fria från kåda.

Smutsiga in-/utmatningsvalser måste rengöras.

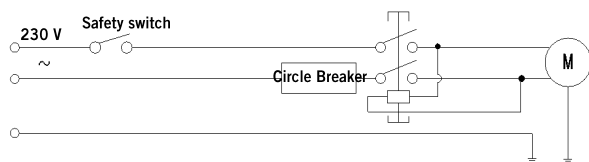
För att undvika att motorn blir överhettad, måste man regelbundet kontrollera om det fastnat damm i motorns luftöppningar.

Efter långvarigt bruk rekommenderas att låta en auktoriserad kundservice kontrollera maskinen.

Verktygsskötsel

Kutter, uppspanningsanordningar, knivhållare och hyvelstål måste regelbundet rengöras från kåda, då ett rent verktyg förbättrar skärkvaliteten. För detta ändamål kan uppspanningsanordningar, knivhållare och hyvelstål läggas 24 timmar i en lösning som löser upp kåda, vanligtvis

Fig. 12



messen moeten regelmatig harsvrij worden gemaakt, terwijl een schoon werktuig de snijkwaliteit verbetert. Om die reden kunnen de spangereedschappen, mesbedekkingen en messen gedurende 24 uur in een in de handel gebruikelijke harsverwijderaar worden gelegd.

Aluminium gereedschap mag alleen met een reinigingsvloeistof harsvrij worden gemaakt, die dit type metaal niet aantast.

Opgelet:

Als het elektriciteitsnet slecht is, kan het gebeuren dat er een kortstondige prestatievermindering plaatsvindt. Neem contact op met een vakman.

⚠ Elektrische aansluitingen

De geïnstalleerde elektromotor is klaar voor gebruik aangesloten.

De aansluiting voldoet aan de desbetreffende VDE- en DIN-voorschriften.

De elektriciteitsaansluiting bij de klant evenals de gebruikte verlengsnoeren moeten aan de voorschriften voldoen.

Installaties, reparaties en onderhoudswerkzaamheden aan de elektrische installatie mogen alleen worden uitgevoerd door een specialist.

Belangrijke informatie:

De elektrische motor is uitgevoerd voor de S6/40% werkwijze.

Defecte elektrische aansluitingskabels.

Er treedt vaak schade op aan de isoleerlaag van elektriciteitskabels. Oorzaken hiervoor:

- Sporen van knelling waar de kabel door een raam- of deurspleet wordt geleid.
- Knikken door onvakkundige bevestiging of door het trekken aan de aansluitingskabel.
- Sneetjes door over de kabels te rijden.
- Isolatieschade door het uit de wandcontactdoos te trekken.
- Barstjes door het verouderen van de isolatie.

Dergelijke defecte elektriciteitskabels mogen niet worden gebruikt en zijn vanwege de isolatieschade levensgevaarlijk.

U moet de elektriciteitskabels regelmatig controleren op schade. Let er daarbij op dat de aansluitingskabel niet is aangesloten.

Elektriciteitskabels moeten voldoen aan de dienovereenkomstige voorschriften van VDE en DIN. Gebruik alleen elektriciteitskabels met het kenmerk HO 7 RNF. Het is verplicht dat er een afdruk van de typebeschrijving op de aansluitingskabel zit.

Wisselstroommotor, Fig 12

- De netspanning moet 230 Volt / 50 Hz bedragen.
- De verlengsnoeren moeten tot 25 meter lengte een doorsnede van 1,5 kwadraatmillimeter en boven de 25 meter een doorsnede van minstens 2,5 kwadraatmillimeter hebben.
- De netaansluiting wordt met 16 A trage beveiligd.

Als u vragen heeft dan graag de volgende gegevens verstrekken:

- Fabrikant van de motor
- Type stroom van de motor
- Gegevens van de type-plaatjes van de machine
- Gegevens van de type-plaatjes van de schakelaar

Als u de motor terugstuurt, dient u altijd de complete aandrijvingseenheid met schakelaar mee te sturen.

fjerner i 24 timer.

Værktøj af aluminium må kun rengøres for harpiks ved hjælp af et almindeligt rengøringsmiddel, da det ikke angriber denne type metal.

Vigtigt:

Hvis strømnettet er i en dårlig tilstand kan der forekomme kortvarig nedgang i maskinens ydelse. Kontakt en fagmand.

⚠ Elektrisk tilkobling

Den installerede elektromotor er færdig tilsluttet. Tilslutningen opfylder de gældende VDE- og DIN-bestemmelser.

Kundens nettilslutning samt den anvendte forlængerledning skal overholde disse bestemmelser.

Installationer, reparationer og vedligeholdelsesarbejder på det elektriske system må kun udføres af fagfolk.

Vigtige anvisninger:

El-motoren er udført til driftsart S6 / 40%.

Defekte el-tilslutningsledninger

Der opstår ofte isoleringsskader på elektriske tilslutningsledninger.

Årsager:

- Klemmesteder, når tilslutningsledninger føres gennem vindues- eller dørspalter.
- Knæksteder på grund af ukorrekt fastgørelse eller føring af tilslutningsledningen.
- Snitsteder, fordi der bliver kørt hen over tilslutningsledningen.
- Isoleringsskader, fordi ledningen bliver revet ud af stikkontakten.
- Ridser, fordi isoleringen ældes.

Sådanne defekte el-tilslutningsledninger må ikke bruges og er livsfarlige på grund af isoleringsskaderne.

Kontrollér regelmæssigt elektriske tilslutningsledninger for beskadigelse. Sørg for, at tilslutningsledningen ikke er sat til strømnettet, når den kontrolleres.

Elektriske tilslutningsledninger skal overholde de gældende VDE- og DIN-bestemmelser. Brug kun tilslutningsledninger med mærkningen HO 7 RNF. Et påtryk af typebetegnelsen på tilslutningskablet er lovpligtig.

Vekselstrømmotor, Fig 12

- Netspændingen skal være på 230 volt / 50 Hz.
- Forlængerledninger skal ved en længde op til 25 m have et tværsnit på 1,5 kvadratmillimeter, ved en længde over 25 m mindst 2,5 kvadratmillimeter.
- Nettilslutningen sikres med en 16 A træg sikring.

Ved spørgsmål bedes du oplyse følgende data:

- Motorproducent
- Motorens strømart
- Data på maskinens typeskilt
- Data på afbryderens typeskilt

Ved indsendelse af motoren er det altid den komplette drevenhed med afbryder, der skal sendes ind.

finns denna i handeln.

Aluminiumværktøj får endast göras fria från kåda med rengöringsvätskor som inte angriper den sortens metall.

Varning:

Om elnätet är i dåligt skick kan ett kortvarigt effektbortfall uppstå. Då ska man vända sig till en fackman.

⚠ Elanslutning

Den installerade elmotorn är driftklar när den ansluts.

Anslutningen motsvarar tillämpliga VDE- och DIN-bestämmelser.

Kundens nätanslutning samt den förlängningskabel som används måste motsvara dessa föreskrifter.

Installation, reparation och service av elinstallationen får endast utföras av fackman.

Viktiga anvisningar:

Elmotorn är utvecklad för drift S6 / 40%.

Trasiga elkablar

Det uppstår ofta isoleringsskador på elkablar. Orsaker till detta är:

- Klämning, när elkablar dras genom fönster- eller dörrspringor.
- Knäckning på grund av icke fackmässig fastsättning eller dragning av elkabeln.
- Snitt, när man kör över elkabeln.
- Isoleringsskador på grund av att kabeln rycks ut ur kontaktuttaget.
- Sprickor när isoleringen blir gammal.

Sådana trasiga elkablar får inte användas och är livsfarlige till följd av isoleringsskadorna.

Kontrollera regelbundet elkablar för skador. Se till att kabeln inte är ansluten till elnätet när kontrollen sker.

Elkablar måste motsvara tillämpliga VDE- och DIN-bestämmelser. Använd endast elkablar märkta HO 7 RNF. Enligt föreskrifterna ska typbeteckningen vara inpräntad på elkabeln.

Växelströmsmotor, fig. 12

- Nätspänningen måste uppgå till 230 Volt / 50 Hz.
- Förlängningskablar på upp till 25 m måste ha en tvärsnittsyta på 1,5 kvadratmillimeter, och kablar längre än 25 m en tvärsnittsyta på minst 2,5 kvadratmillimeter.
- Nätanslutningen har en trög säkring på 16 A.

Vid förfrågningar uppge följande information:

- Motortillverkare
- Motorns strömtyper
- Data på maskinens märkskylt
- Data på strömställarens märkskylt

Vid retur av motorn skicka alltid in den kompletta drivenheten med strömställare.

Belangrijke reserveonderdelen

Artikel	Artikel-nummer
Schaafmes set = 2 stuks	390 2202 701
Motor 230V	390 2202 010
Schakelaar 230V	390 2202 011
Platte riem	390 2202 012

Vigtige reservedele

Artikel	Artikelnummer
Høvlekniv sæt = 2 stk.	390 2202 701
Motor 230V	390 2202 010
Afbryder 230V	390 2202 011
Flatrem	390 2202 012

Key Delar

Artikel	Artikelnummer
Hyvelstål sats = 2 st	390 2202 701
Motor 230V	390 2202 010
Strömställare 230V	390 2202 011
Flatrem	390 2202 012

Het vaststellen van oorzaken van de volgende storingen en het verhelpen daarvan vraagt altijd een hoge opmerkzaamheid en voorzichtigheid. Vooraf de stekker uit het stopcontact verwijderen.

Onderstaand ziet u een overzicht van enkele van de meest voorkomende storingen en hun oorzaken. Bij andere storingen gelieve contact op te nemen met uw handelaar.

Storing	Mogelijke oorzaak	Remedie
U kunt de machine niet inschakelen	Er is geen netspanning aanwezig Koolborstels zijn versleten	Controleer de stroomtoevoer Breng de machine naar de reparatieservice
Machine schakelt zichzelf uit gedurende het stationair draaien	Stroomuitval	Controleer de zekering aan de kant van het elektriciteitsnet De machine gaat door de ingebouwde overspanningsbescherming niet meer vanzelf aan en moet na het terugkomen van de stroom weer opnieuw worden ingeschakeld.
Machine beweegt niet tijdens het schaven	Aanspreken van de overbelastingbescherming vanwege stompe messen of te grote voortstuwing of spandikte	Voordat u verder werkt de messen verwisselen. Het afkoelen van de motor afwachten.
De snelheid valt gedurende het schaven	Te grote houtkrulafname Te hoge voortstuwing Stompe messen	Verminder de afname van houtkrul Verminder de snelheid van de voortstuwing Vervangen van de messen
Vuil schaafbeeld	Stompe messen Onregelmatige voortstuwing	Vervangen van de messen Met een constante druk en met een gereduceerde voortstuwing schaven.
De houtkruluitwerping is vertopt bij de vandikteschaven (zonder afzuiging)	Te grote houtkrulafname Stompe messen Het hout is te nat	
De houtkruluitwerping is verstopt bij vlakschaven (zonder afzuiging)	Te grote houtkrulafname Te hoge voortstuwing Stompe messen Het hout is te nat	
De houtkruluitgang is met afzuiging bij het vlakschaven of vandikteschaven verstopt	De afzuiging is te zwak	Er moet een afzuigapparaat worden gebruikt die bij de afzuigmond een luchtsnelheid van minstens 20 m/s garandeert.

At finde frem til årsagerne til fejl og afhjælpe disse kræver altid øget opmærksomhed og forsigtighed. Træk altid først netstikket ud! Nedenfor er der en liste over de hyppigste fejl og deres årsager. Ved andre fejl, kontakt venligst forhandleren.

Fejl	Årsag	Afhjælpning
Maskinen kan ikke tændes	Ingen netspænding Kulbørsterne er slidt ned	Kontroller spændingsforsyningen Afløber maskinen til et kundeserviceværksted
Maskinen slukker af sig selv ved tomgang	Strømsvigt	Kontroller forsikringen på netsiden På grund af den indbyggede underspændingsbeskyttelse starter maskinen ikke automatisk igen, men skal startes, når spændingen kommet tilbage.
Maskinen standser under høvling	Overbelastningssikringen er aktiveret på grund af sløve knive eller for stor fremføring resp. spåntykkelse.	Skift knivene ud resp. lad motoren køle af, inden arbejdet genoptages.
Omdrejningstallet falder under høvlingen	For kraftig spåntagning For stor fremføring Sløve knive	Reducer spåntagningen Reducer fremføringshastigheden Skift knivene ud
Dårligt høvleresultat	Sløve knive Uregelmæssig fremføring	Skift knivene ud Høvl med konstant tryk og reduceret fremføring
Spånudkast stoppet under tykkelseshøvling (uden udsugning)	For kraftig spåntagning Sløve knive For vådt træ	
Spånudkast stoppet under afretning (uden udsugning)	For kraftig spåntagning For stor fremføring Sløve knive For vådt træ	
Spånudløbet med udsugning stoppet under afretning eller tykkelseshøvling	For svag udsugning	Der skal monteres en udsugning, som sikrer en lufthastighed på mindst 20 m/s ved udsugningens tilslutningsstuds

Förmedling av orsaker vid föreliggande störningar och deras undanröjande fordrar allt större uppmärksamhet och försiktighet. Dra alltid ur kontakten först!

Nedan anges de vanligaste störningarna och deras orsaker. Vid ytterligare störningar vänligen vänd Er till er återförsäljare.

Störning	Möjliga orsaker	Åtgärder
Maskinen startar inte	Ingen nätspänning tillgänglig Utslitna kolborstar Utsugningen ej monterad	Kontrollera strömförsörjningen Ta maskinen till vår verkstad
Maskinen stänger av sig automatiskt vid tomgång	Nätspänningsfall	Kontrollera huvudsäkring Maskinen startar inte automatiskt på grund av underspänningsskyddet utan måste startas om när strömmen återkommit
Maskinen stannar under hyveln står stilla	I förhållande till överbelastningsskyddet för slö kniv eller för snabb inmatning respektive för stor spåntjocklek	Innan ytterligare arbeten görs, bör kniven bytas ut, respektive inväntas att motorn kyls av.
Vridtalet sjunker när hyveln kopplas ifrån	För stor spånavskiljare För snabb inmatning Slö kniv	Mindre spånavskiljare väljs Minska inmatningshastigheten Byt ut kniven
Oren hyvling	Slö kniv Ojämn inmatning	Byt ut kniven Hyvla med konstant tryck och reducerad inmatning
Spånutkastet stoppar vid planhyvling (utan utsug)	För stor spånavskiljare Slö kniv För vått virke	Mindre spånavskiljare väljs Byt ut kniven
Spånutkastet stoppar vid rikthyvling (utan utsug)	För stor spånavskiljare För snabb inmatning Slö kniv För vått virke	Mindre spånavskiljare väljs Byt ut kniven
Spånutträdet stoppar med utsug vid rikt- eller planhyvling	Utsuget för dåligt	Utsugningsanslutningen måste sättas i. Denna måste generera en lufthastighet om minst 20 m/s

Tootja:

scheppach Fabrikation von Holzbearbeitungsmaschinen GmbH

Günzburger Straße 69

D-89335 Ichenhausen

Lugupeetud ostja,

soovime Teile palju rõõmu ja edu uue scheppach-i seadmega töötamisel.

Tootjapoolne märkus:

seadme tootja ei võta kehtiva tootjavastutuse seaduse kohaselt enda kanda kulusid, kui antud seade on saanud kahjustada või kui seade on tekitanud kahju:

- kolmandate mittevõlitatud isikute poolt teostatud parandustöödel
- kasutusjuhendit eirates,
- kolmandate selleks mitte võlitatud isikute poolt teostatud parandustööde läbi,
- seadmele varuosade monteerimisel või vahetamisel, kui pole kasutatud originaalvaruosi,
- mittesihotstarbelisel kasutamisel,
- elektriseadme töö katkemisel, kui on eiratud elektri puudutavaid eeskirju ja VDE-nõudeid 0100 (VDE – Saksa elektrotehnikute ühing), DIN 57113 / VDE0113.

Soovitame Teil:

enne seadme monteerimist ja töössevõtmist kogu kasutusjuhend lõpuni läbi lugeda.

Kasutusjuhend aitab Teil uut masinat tundma õppida ning võimaldab Teil parimal viisil seadet sihtotstarbeliselt kasutada.

Kasutusjuhend sisaldab endas ka juhtnõore, kuidas on seadmega kõige ohutum, asjakohasem ja majanduslikult kõige tasuvam ümber käia, kuidas võimalikke ohtusid vältida, remondikulude pealt säästa, tööseisakuid minimeerida ning kuidas oma masina eluiga ja töökindlust tõsta.

Lisaks käesoleva kasutusjuhendi ohutusnõuetele peate Te seadme kasutamisel kindlasti ka oma riigis kehtivatest ohutusnõuetest kinni pidama.

Hoidke kasutusjuhendit alati masina läheduses, näiteks plastikkotti pakituna, et see mustusest ja niiskusest kannatada ei saaks. Iga tööline peab enne seadmega tööle asumist kasutusjuhendi läbi lugema ja sellest kinni pidama.

Seadmega võivad töötada vaid need isikud, kes omavad selleks vajaminevat koolitust ja on teadlikud võimalikest seadmega kaasnevatest ohtudest. Seadmega töötamisel kehtivast vanuse alampiirist tuleb alati kinni pidada.

Lisaks käesolevas kasutusjuhendis ära toodud ohutusnõuetele ja Teie riigis kehtivatele erinõuetele tuleb puidutöötlusmasinatega ümber käies kinni pidada ka üldkehtivatest tehnilistest reeglitest.

Ražotājs:

scheppach Fabrikation von Holzbearbeitungsmaschinen GmbH
Günzburger Straße 69
D-89335 Ichenhausen

Godātais klient,

Novēlam Jums patīkamu un veiksmīgu darba pieredzi ar jauno scheppach iekārtu.

Saskaņā ar saistošo izstrādājumu atbildības likumu, šīs iekārtas ražotājam nav jāuzņemas atbildība par bojājumiem, kas rodas uz, vai saistībā ar šo ierīci šādos gadījumos:

- nepareiza izmantošana,
- lietošanas instrukciju neievērošana,
- remontus neveic autorizēti strādnieki,
- neoriģinālu rezerves daļu uzstādīšana un nomaiņa,
- nepareiza lietošana,
- elektroinstalācijas traucējumi, kas radušies elektrības standartu neievērošanas rezultātā

Ieteikumi:

Izlasiet visu lietošanas instrukciju tekstu pirms ierīces saikšanas un lietošanas.

Šīs lietošanas instrukcijas ir paredzētas, lai atvieglotu ierīces apgūšanu un paredzēto darba iespēju izmantošanu. Lietošanas instrukcijas satur svarīgas piezīmes, kā droši, pareizi un ekonomiski strādāt ar iekārtu, un kā izvairīties no bīstamībām, ietaupīt remontu izmaksas, samazināt dīkstāvi un paaugstināt uzticamību un iekārtas kalpošanas laiku.

Papildus šeit iekļautajiem drošības noteikumiem Jums jebkurā gadījumā jāievēro arī valsts noteikumi, kas attiecas uz darbu ar iekārtu.

Ievietojiet lietošanas instrukcijas tīrā plastikāta mapē, lai pasargātu tās no neīfrumiem un mitruma, un nolieciat tās iekārtas tuvumā. Katram operatoram pirms darba sākšanas ir jāizlasa instrukcijas un tās rūpīgi jāievēro. Tikai personas, kas ir apmācītas iekārtas izmantošanā un informētas par saistītajām bīstamībām un riskiem, drīkst lietot iekārtu. Jāievēro noteiktais minimālais vecums.

Papildus drošības piezīmēm, kas iekļautas šajās lietošanas instrukcijās, un saistošajiem valsts noteikumiem, ir jāievēro arī vispār atzītie tehniskie noteikumi, kas attiecas uz kokapstrādes iekārtu izmantošanu.

Gamintojas:

scheppach Fabrikation von Holzbearbeitungsmaschinen GmbH
Günzburger Straße 69
D-89335 Ichenhausen

Brangus kliente,

mes linkime jums malonaus ir sēkmingo darbu su naujuoju scheppach aparatu.

Pagal produkto teisinēs atsakomybēs jstatymā, gamintojas neatsako už gedimus, kurie jvyko dėl žemiau išvardintų aplinkybių:

- netaisyklingas naudojimas darbo metu
- naudojimas ne pagal instrukcijas
- trečių šalių, nekvalifikuotų specialistų atliktas remontas
- aparato dalių instaliavimas ar pakeitimas neoriginaliomis detalėmis
- netaisyklingas naudojimas, laikymas
- elektros sistemos gedimai dėl neteisingos eksploatacijos bei nesutikimo su VDE 0100, DIN 57113 / VDE 0113 standarto nuostatomis

Mes rekomenduojame:

Perskaityti visas valdymo instrukcijas prieš aparatą surenkant ir pradėdant juo naudotis.

Šis mašinos eksploatavimo vadovas skirtas padėti jums susipažinti su aparatu ir tinkamai juo naudotis.

Prietaiso eksploatavimo vadove yra svarbios pastabos apie saugų, išmanų ir ekonomišką darbą su aparatu, patarimai, kaip išvengti pavojų, sutaupyti remonto išlaidoms, sumažinti prastovas ir padidinti aparato patikimumą ir ilgaamžiškumą.

Jūs privalote laikytis ne tik šiame mašinos eksploatavimo vadove nurodytų saugumo reikalavimų, bet ir atitinkamų savo šalies saugumo reikalavimų.

Aparato eksploatavimo vadovas visada turi būti šalia aparato. Įdėkite vadovą į plastikinį maišelį, kad apsaugotumėte nuo purvo ir drėgmės.

Kiekvienas specialistas, pradėdantis dirbti su prietaisu, privalo perskaityti ir gerai įsisavinti naudojimosi aparatu instrukcijas. Su prietaisu gali dirbti tik apmokytas ir su galimais pavojais supažindintas personalas. Turi būti laikomasi minimalaus dirbančiojo amžiaus reikalavimo.

Kartu su šio vadovo saugumo ir naudojimo instrukcijomis bei jūsų šalies specialiais įstatymais, turi būti laikomasi bendrai priimtų taisyklių darbui su medžio apdirbimo staklėmis.

HMS850	
Tarnepakend	
	Höövel- ja paksushöövelmasin HMS850
	Piiraja
	Höövlivõlli kaitse
	Kombineeritud äraimemiskate
	Montaaživarustus
	Kasutusjuhend
Tehnilised andmed	
Nugade arv	2 tükki
Höövlivõlli pöörete arv	8000 1/min
Möödud	815 x 450 x 425 mm
Mass	23 kg
Tehnilised andmed, höövel	
maks. hõoveldamislaius	204 mm
maks. laastu paksus	2 mm
Piiraja pikkus x kõrgus	500 x 90 mm
Piiraja kaldenurk	90° – 45°
Höövlilaua möödud	737 x 210 mm
Tehnilised andmed, paksushöövel	
maks. hõoveldamislaius	204 mm
maks. hõoveldamispaksus	120 mm
maks. laastu paksus	1 mm
Paksuslaua möödud	250 x 204 mm
Ajam	
Mootor	230V / 50 Hz
Sisendvõimsus P1	1250 W
Võib esineda tehnilisi muudatusi!	

Müranäitajad vastavalt normile EN ISO 3744.

Toodud näitajad puudutavad müraväljundit ja ei pruugi seega ohutut tööprotsessi kajastada. Kuigi sisend- ja väljundväärtus on omavahel mürataseme puhul korrelatsioonis, ei saa sellest kindlat järeldada, kas lisaohutusnõudeid on tarvis rakendada või mitte. Faktorid, mis võivad olema masoleva töökeskkonna sisendvõimust mürataseme puhul mõjutada on mõjude kestus, tööruumi eripärad, muud müraallikad jne nagu näiteks lähedal asuvate muude seadmete või aset leidvate tööprotsesside arv. Lubatud mürataseme töökeskkonna kohta võib samuti ka riigiti erineda. Järgnev informatsioon peaks seadme kasutajal võimaldama ohtusid ja riske paremini hinnata.

Müratase mõõdetuna dB-s

tühikäik $L_{WA} = 93$ dB(A) paksushõoveldamisel

tühikäik $L_{WA} = 92$ dB(A) hõoveldamisel

töötades $L_{WA} = 98$ dB(A) paksushõoveldamisel

töötades $L_{WA} = 99$ dB(A) hõoveldamisel

Müratase töökohal mõõdetuna dB-s

tühikäik $L_{pAeq} = 78$ dB(A) paksushõoveldamisel

tühikäik $L_{pAeq} = 82$ dB(A) hõoveldamisel

töötades $L_{pAeq} = 83$ dB(A) paksushõoveldamisel

töötades $L_{pAeq} = 91$ dB(A) hõoveldamisel

Loetletud väljundväärtuste kohta kehtib mõõtmistulemuste kõikumine vahemikus $K = 3$ dB.

Andmed tolmu väljalaske kohta

Vastavalt puidutöötlusmasinatele kehtivatele tolmu väljalaske kontrollnõuetele (kontsentratsiooniparameeter) on tolmu väljalaske väiksem kui 2 mg/m³ kohta. Seega võib kindel olla, et ühendades seadme nõuetekohase imamisüsteemi külge, mille imamiskiirus on vähemalt 20 m/s, on tolmu eraldumine vastavalt Saksamaal kehtivatele nõuetele puutolmu väljalaske kohta veel ka pikka aega allapoole lubatud piirnormi.

Vastavalt töödeldavatele materjalidele või nende koosti-

HMS850	
Piegādes mērķis	
	Biezuma ēvelmašina HMS850 Griešanas barjera Montāžas rīki Griezēja bloka aizsargs Apvienotās nosūces pārsegs Lietošanas instrukcijas
Tehniskie dati	
Asmeņu skaits	2 gabali
Griezēja bloka apgr./min	8000 1/min
Izmēri	815 x 450 x 425 mm
Svars	23 kg
Tehniskie dati – virsmas apstrāde	
Maks. ēvelēšanas platums	204 mm
Maks. atgriezumū noņemšana	2 mm
Griešanas barjera l x h	500 x 90 mm
Griešanas barjeras leņķis	90°–45°
Virsmas apstrādes galda izmērs	737 x 210 mm
Tehniskie dati – ēvelēšana	
Maks. ēvelēšanas platums	204 mm
Maks. ēvelēšanas biezums	120 mm
Maks. atgriezumū noņemšana	1 mm
Ēvelēšanas galda izmērs	250 x 204 mm
Dzinējs	
Motors V/Hz	230V / 50 Hz
Patērētā enerģija P1	1250 W
Iespējamās tehniskās izmaiņas!	

Trokšņu parametri saskaņā ar EN ISO 3744

Norādītie daudzumi ir emisijas daudzumi un neatbilst darbam drošiem daudzumiem. Lai gan pastāv saistība starp emisijas un imisijas līmeņiem, nav skaidrs, vai uzticami drošības pasākumi ir nepieciešami.

Šādi faktori vai ietekmēt pašreizējo imisijas līmeni darba vietā: Sadursmes laiks, darba telpas īpašības, citi trokšņu avoti (piemēram, iekārtu skaits un citas blakusesošas aktivitātes). Darba vietā pieļaujamie daudzumi var atšķirties atkarībā no valsts. Tomēr šai informācijai vajadzētu ļaut lietotājam labāk izvērtēt bīstamību un riskus.

Akustiskās jaudas līmenis dB

Tukšgaita $L_{WA} = 93$ dB(A) ar ēvelēšanu

Tukšgaita $L_{WA} = 92$ dB(A) ar virsmas apstrādi

Pabeigšana $L_{WA} = 98$ dB(A) ar ēvelēšanu

Pabeigšana $L_{WA} = 99$ dB(A) ar virsmas apstrādi

Akustiskā spiediena līmenis darba vietā dB

Tukšgaita $L_{pAeq} = 78$ dB(A) ar ēvelēšanu

Tukšgaita $L_{pAeq} = 82$ dB(A) ar virsmas apstrādi

Pabeigšana $L_{pAeq} = 83$ dB(A) ar ēvelēšanu

Pabeigšana $L_{pAeq} = 91$ dB(A) ar virsmas apstrādi

Augstāk uzskaitītajām vērtībām piemērojams mērījumu neskaidrības koeficients ($K = 3$ dB).

Putekļu emisijas parametri

Putekļu emisijas parametri, kuru mērīšana veikta atbilstoši Vācijas koka arodkomitejas noteiktajiem putekļu emisijas mērīšanas principiem (koncentrācijas parametri) kokapstrādes iekārtām, ir zem 2 mg/m³. Tāpēc putekļu emisijas var ilgstoši uzturēt daudzumā, kāds pieļaujams pēc pašreiz spēkā esošajiem Vācijas noteikumiem, pieslēdzot iekārtu vakuuma izplūdes sistēmai ar gaisa plūsmas ātrumu vismaz 20 m/s.

HMS850	
Pristatymo turinys	
	Obliavimo staklės/Reismusas HMS850 Pjovimo ribotuvas Surinkimo įrankiai Obliavimo bloko apsauga Kombinuotas siurbimo gaubtas Valdymo instrukcijos
Techninė informacija	
Peilių skaičius	2 vienetai
Obliavimo blokas rpm	8000 1/min
Išmatavimai	815 x 450 x 425 mm
Svoris	23 kg
Techninė informacija – Obliavimas	
Maksimalus obliuojamas plotis	204 mm
Maksimalus nuėmimo sluoksnis	2 mm
Pjovimo ribotuvas l x A	500 x 90 mm
Pjovimo ribotuvo posvyrio kampas	0°–45°
Obliavimo stalo išmatavimai	737 x 210 mm
Techninė informacija – Reismusavimas	
Maksimalus obliuojamas plotis	204 mm
Maksimalus obliuojamas storis	120 mm
Maksimalus nuėmimo sluoksnis	1 mm
Reismuso stalo išmatavimai	250 x 204 mm
Varantysis mechanizmas	
Variklis V/Hz	230V / 50 Hz
Sunaudojama energija P1	1250 W
Galimi pakitimai!	

Triukšmo rodikliai pagal EN ISO 3744

Pateikiami prietaiso triukšmo dydžiai yra emisiniai ir neatitinka saugių operacinių parametru. Nors ir yra ryšys tarp mašinos triukšmo emisijos ir bendro akustinio užterštumo lygiu, tiksliai pasakyti, ar papildomos saugumo priemonės yra reikalingos, negalime.

Šie faktoriai gali įtakoti bendrą akustinio užterštumo lygį darbo vietoje: veikimo trukmė, darbo patalpos parametrai, kiti garso šaltiniai (pvz. mašinų skaičiaus ir greta vykstančios veiklos). Skirtingose šalyse yra leidžiami skirtingi triukšmo lygiai darbo vietoje. Vis tik ši informacija turėtų pagelbėti vartotojui geriau įvertinti pavojus ir riziką.

Garso lygis decibelais

Laisva eiga $L_{WA} = 93$ dB(A) veikiant reismusui

Laisva eiga $L_{WA} = 92$ dB(A) veikiant obliui

Darbinis režimas $L_{WA} = 98$ dB(A) veikiant reismusui

Darbinis režimas $L_{WA} = 99$ dB(A) veikiant obliui

Garso lygis darbo vietoje decibelais

Laisva eiga $L_{pAeq} = 78$ dB(A) veikiant reismusui

Laisva eiga $L_{pAeq} = 82$ dB(A) veikiant obliui

Darbinis režimas $L_{pAeq} = 83$ dB(A) veikiant reismusui

Darbinis režimas $L_{pAeq} = 91$ dB(A) veikiant obliui.

Pateikti emisijos lygiai galioja matavimo paklaidos koeficientas ($K = 3$ db).


Dulkių emisijos rodikliai

Dulkių emisijos rodikliai, išmatuoti dulkių emisijos matavimo principais (koncentracijos parametrai), skirtais medžio apdirbimo prietaisams ir patvirtintais Vokietijos medienos eksperto komiteto, yra mažesni nei 2mg/m³. Tai reiškia, kad leistino dulkių emisijos lygio, galiojančio Vokietijoje, bus laikomasi tuo atveju, kai mašina pajungta prie tinkamai veikiančios dulkių siurblynės sistemos su 20m/s ištraukimo greičiu.

sele, tuleb vastavatest tootjapoolsetest koormusnormidest kinni pidada.

Üldised juhtnõõrid

- Peale toote lahti pakkimist kontrollige kõik detailid üle, et neil ei esineks transpordikahjustusi. Puuduste esinemisel tuleb koheselt teavitada kaubatoojat. Hilisemaid pretensioone ei arvestata.
- Kontrollige, kas saadetises on kõik detailid olemas.
- Enne seadme tööle rakendamist tutvuge palun kasutusjuhendiga.
- Lisaseadmetena nagu ka kulumaterjalidena või varuosadena kasutage ainult originaaltooteid. Varuosad saate oma scheppach-i edasimüüja käest.
- Tellimusi esitades märkige palun tooteartikli number ning seadme tüüp ja väljalaskeaasta.

Käesolevas kasutusjuhendis on kohad, mis puudutavad Teie ohutust märgitud järgneva tähisega: 

Ohutusjuhised

Ohutuseeskirjad

Tähelepanu! Elektritööriistade kasutamisel tuleb järgida kaitseks elektrilöögi, vigastuste ja tulekahjuohtude eest järgmisi põhilisi ohutusabinõusid. Enne seadme kasutamist lugege need juhised läbi ja järgige neid.

1. Hoidke töösoon korras
- Korralgedus töösoonis põhjustab õnnetusi.
2. Arvestage keskkonnamõjusid
- Ärge jätke elektritööriistu vihma kätte. Ärge kasutage elektritööriistu niiskes või märjas keskkonnas. Hoolitsege korraliku valgustatuse eest. Ärge kasutage elektritööriistu süttivate vedelike või gaaside läheduses.
3. Kaitske end elektrilöögi eest!
- Vältige füüsilist kontakti maandatud detailidega, nt torud, küttekehad, pliidad, külmkapid.
4. Hoidke lapsed eemal!
- Ärge laske teistel isikutel tööriista või juhet puudutada, hoidke nad oma töösoonist eemal.
5. Hoidke oma tööriistu ohutult
- Tööriistu, mida ei kasutata, tuleb hoida kuivas, kinnises ruumis ja lastele mittekättesaadavas kohas.
6. Ärge koormake tööriistu üle!
- Parem ja ohutum on töötada nimetatud karakteristikute piirides.
7. Kasutage õiget tööriista
- Ärge kasutage rasketeks töödeks liiga nõrku tööriistu ega lisaseadmeid. Ärge kasutage tööriistu eesmärkidel ega töödeks, milleks need ei ole ettenähtud; nt ärge kasutage käsiketassaagi puude langetamiseks ega okste lõikamiseks.
8. Kandke sobivat tööriietust
- Ärge kandke avaraid rõivaid ega ehteid. Need võivad liikuvate osade külge kinni jääda. Vabas õhus töötamisel on soovitatav kasutada kummikindaid ja libisemiskindlaid jalanõusid. Pikkade juuste puhul kasutage juuksevärku.
9. Kasutage kaitseprille
- Tolmueraldavate tööde puhul kasutage tolmu maski.
10. Ärge kasutage juhet valel otstarbel
- Ärge tõstke tööriista juhtmest ning ärge kasutage

Atkarībā no konkrētā sagataves tipa ir jāņem vērā ražotāja noteiktās slodzes vērtības.

Šajā rokasgrāmatā instrukcijas, kas attiecas uz jūsu drošību, ir apzīmētas ar šo zīmi.

Vispārīgas piezīmes

- Izsaiņošanas laikā pārbaudiet visas daļas, vai pārveidājuma laikā nav radušies bojājumi. Sūdzību gadījumā nekavējoties jāinformē piegādātājs. Vēlāk saņemtas sūdzības netiks ņemtas vērā.
- Pārbaudiet, vai piegādē nav iztrūkumu.
- Pirms lietošanas izlasiet lietošanas instrukcijas, lai iepazītu ierīci.
- Piederumiem un lietotajām un rezerves daļām izmantojiet tikai oriģinālas scheppach daļas. Rezerves daļas ir pieejamas pie tuvākā pārstāvja.
- Savos pasūtījumos norādiet mūsu daļu numurus, kā arī ierīces veidu un konstrukcijas gadu.

Šajās lietošanas instrukcijās vietas, kas attiecas uz jūsu drošību, mēs esam apzīmējuši ar šo zīmi. ⚠

⚠ Vispārīgi drošības noteikumi

Drošības instrukcija

Uzmanību! Lietojot elektroinstrumentus, ievērojiet nepieciešamos drošības norādījumus, lai pasargātu no elektrošoka, traumu vai ugunsgrēka iespējamības riska. Pirms iekārtas izmantošanas izlasiet un ievērojiet šos norādījumus.

1. Nodrošiniet kārtību savā darba vietā
 - Nekārtība darba vietā var radīt negadījumus.
2. Ņemiet vērā apkārtējās vides ietekmi
 - Nenovietojiet darbarīku lietū. Neizmantojiet darbarīku mitrā vai slapjā vidē. Nodrošiniet labu apgaismojumu. Neizmantojiet darbarīku viegli degošu un uzliesmojošu šķidrums un gāzu tuvumā.
3. Aizsargājiet sevi no elektriskā šoka
 - Izvairieties no ķermeņa daļu saskares ar iezemētām iekārtas daļām, piemēram, caurules, radiatoru, klons, dzesētājiem.
4. Neļaujiet bērniem tuvoties darbarīkam. Turiet bērnus atstātus!
 - Neļaujiet citām personām pieskarties pie iekārtas vai strāvas vada un turiet šīs personas atstātus no darba vietas.
5. Nodrošiniet drošu instrumenta uzraudzību
 - Neizmantojiet iekārtas jāuzglabā sausā, slēgtā un bērniem nepieejamā vietā.
6. Nepārslogojiet savu instrumentu
 - Instruments veic darbu vislabāk pie atbilstošas un tam piemērotas jaudas.
7. Izmantojiet atbilstošu instrumentu
 - Izmantojiet smagiem darba apstākļiem piemērotas jaudas instrumentu, neizvēlieties šādos apstākļos vājas jaudas darbarīku. Pielietojiet instrumentu tikai tam paredzētajam mērķim. Piemēram, neizmantojiet elektrisko rokas ripzāģi koku zaru zāģēšanai vai apaļkoka sazāģēšanai.
8. Valkājiet piemērotu darba apģērbu
 - Nevalkājiet platu un brīvu apģērbu vai rotaslietas, jo instrumenta kustīgās daļas var tās sabojāt un saraut un pakļaut Jūs negadījuma riskam. Veicot āra darbus ir ieteicams valkāt neslīdošus apavus un izmantot gumijas cimdus. Izmantojiet matu gumiju, lai sasietu garus matus un tie netraucētu darba procesā.
9. Lietojiet aizsargbrilles

Prieklausomai nuo apdirbamos medžiagos tipo gamintojo nurodytų dydžių turi būti laikomasi.

Mes pažymėjome jums galiojančias saugumo taisykles šiuo ženklu.

Bendros pastabas

- Išpakavus gaminį patikrinkite jį dėl galimų transportavimo pažeidimų. Nedelsiant informuokite tiekėją pastebėję bet kokių pažeidimų. Vėlyvi skundai nebus priimti.
- Įsitikinkite, kad pristatytos visos dalys.
- Prieš pradėdami naudotis prietaisu perskaitykite jo eksploataavimo vadovą
- Priedams, atsarginėms detalėms ar susidėvėjusiems elementams keisti naudokite tik originalias scheppach dalis. Jų galite įsigyti pas savo specializuotą schep-pach atstovą.
- Užsisakant mašinos dalis prašome užrašyti gaminio numerį, prietaiso pagaminimo datą ir tipą.

Šiose instrukcijose vietas, kurios susijusios su jūsų darbo sauga, mes pažymėjome šiuo ženklu : ⚠

⚠ Bendri saugumo reikalavimai

Saugumo pastabos

Įspėjimas! Naudojant elektrinius įrankius ir norint išvengti elektrinio šoko, gaisro arba traumų pavojaus, turi būti laikomasi pagrindinių atsargumo priemonių. Prieš naudojant prietaisą, perskaitykite ir tvirtai laikykitės žemiau esančios informacijos.

1. Išlaikykite darbo vietą tvarkingą ir paruoštą darbui!
 - Netvarka darbo vietoje gali kelti nelaimingų atsitikimų grėsmę.
2. Atsižvelkite į aplinkos įtaką!
 - Nelaikykite įrankio lietuje. Nenaudokite įrankių drėgnoje ar šlapioje aplinkoje. Užtikrinkite, kad darbo vieta yra gerai apšviesta. Nenaudokite elektrinių įrankių arti degių skysčių arba dujų.
3. Apsaugokite save nuo elektrinio šoko! Išvenkite savo kūno ar kūno dalių kontakto su įžemintais komponentais, tokiais kaip vamzdžiai, šildymo prietaisai, viryklės, šaldytuvai.
4. Laikykite įrankį toliau nuo vaikų!
 - Neleskite kitiems asmenims liesti įrankio arba kabelio, laikykite juos atokiau nuo savo darbo vietas.
5. Laikykite savo įrankius saugioje vietoje
 - Kuomet nenaudojami, įrankiai turi būti laikomi sausoje uždaroje vietoje, nepasiekiamoje vaikams.
6. Neperspauskite savo įrankių!
 - Jūs dirbsite efektyviau ir saugiau numatyto galingumo ribose.
7. Naudokite tinkamą įrankį
 - Nenaudokite mažos galios įrankių arba tvirtinimo įtaisų sunkiam darbui atlikti.
 - Nenaudokite įrankių tam darbui ar tikslui, kuriam jie nėra skirti, pavyzdžiui, nenaudokite rankinių diskinių pjūklų medžiams arba medžių šakoms pjauti.
8. Dėvėkite tinkamus darbo drabužius
 - Nedėvėkite laisvų drabužių ar papuošalų. Jie gali įstrigti judančiose dalyse. Dirbant lauko sąlygomis, mes rekomenduojame dėvėti gumines pirštines ir avėti neslystančią avalynę. Jeigu nešiojate ilgus plaukus, dėvėkite plaukų tinklę.
9. Dėvėkite apsauginius akinius
 - Dirbant aplinkoje, kur išmetama daug dulkių, dėvėki-

- juhet selleks, et pistik pistikupesast välja tõmmata. Kaitske kaablit kuumuse, õli ja teravate nurkade eest.
11. Kinnitage töödeldav detail
 - Kasutage töödeldava detaili kinnihoidmiseks pitskruvisid või kruustange. Sellega püsib detail kindlamalt kinni kui käega hoides ning see võimaldab masinat mõlemaga käega juhtida.
 12. Ärge seiske liiga laialt
 - Vältige ebanormaalset kehahoiakut. Hoolitsege, et Teil oleks kindel jalgealune ja hoidke kogu aeg tasakaalu.
 13. Hoolitsege tööriistade eest hästi
 - Hoidke tööriistad teravad ja puhtad, et need hästi ja ohutult töötaksid. Järgige hoolduseeskirju ja juhiseid tööriistavahetuseks. Kontrollige regulaarselt tööriista pistikut ja kaablit ning laske see kahjustuste korral spetsialistil vahetada. Kontrollige regulaarselt pikendusjuhet ja vahetage kahjustatu välja. Hoidke käepidemed kuivad ja õlist ning määrdeainest puhtad.
 14. Tõmmake pistik pistikupesast välja
 - Mittekasutamisel, hoolduseks ja tarvikute, nagu näiteks saeketas, puur ja kõik muud masinatarvikud, vahetuseks.
 15. Ärge jätke seadme külge tööriistu
 - Enne sisselülitamist kontrollige, kas võtmed ja reguleerimistöriistad on masinast eemaldatud.
 16. Vältige ettekatsetamatut käivitumist
 - Ärge tõstke vooluvõrku ühendatud tööriistu, sõrm lülilil. Vooluvõrku ühendamisel kontrollige, kas seade on lülitist väljalülitatud.
 17. Pikendusjuhe vabas õhus
 - Vabas õhus kasutage ainult selleks ettenähtud ja vastavalt märgistatud pikendusjuhet.
 18. Olge alati tähelepanelik
 - Jälgige oma tööd. Toimige arukalt. Ärge kasutage tööriista, kui Te ei suuda keskenduda.
 19. Kontrollige, kas seadmel on kahjustusi
 - Enne tööriista edasist kasutamist kontrollige hoolikalt kaitseseadeldiste või kergelt kahjustatud osade laitmatut ja sihipärast funktsioneerimist. Kontrollige, kas liikuvad osad funktsioneerivad korralikult ega kiilu kinni ning kas detailid on kahjustatud. Kõik detailid peavad olema õigesti paigaldatud ja kõik seadme tingimused tagatud. Kahjustatud kaitseseadeldised ja detailid tuleb lasta klienditeenindustöökojas remontida või vahetada, kui kasutusjuhendis ei ole kirjas teisiti. Katkised lülitid tuleb lasta klienditeenindustöökojas vahetada. Ärge kasutage tööriistu, mis ei lase end lülitist sisse ja välja lülitada.
 20. Tähelepanu!
 - Teie enda ohutuse pärast kasutage ainult selliseid tarvikuid ja lisaseadmeid, mis on nimetatud kasutusjuhendis või tööriista tootja poolt soovitatud või nimetatud. Kasutusjuhendis või kataloogis mittesoovitatud lisaseadmete või tarvikute kasutamine võib põhjustada vigastustehtu.
 21. Remontida võivad ainult elektrikud
 - Käesolev elektritööriist vastab asjaomastele ohutusmäärustele. Remonti tohivad teostada ainult elektrikud, vastasel juhul võivad kasutajaga õnnetused juhtuda.
 22. Ühendage tolmuimemisseadeldis
 - Kui on olemas seadis tolmuimemisseadeldise ühendamiseks, kontrollige, kas need on ühendatud ja kas neid kasutatakse.

- Izmantojiet elpošanas aizsargmasku, veicot putekļus izraisošus darbus.
- 10. Neizmantojiet kabeli tam neparedzētam mērķim
 - Nevelciet un nenesiet instrumentu aiz vada, un neizmantojiet to, lai atvienotu kontaktdakšu no kontaktligzdas. Aizsargājiet vadu no karstuma, eļļas un asām malām.
- 11. Nostipriniet instrumentu
 - Izmantojiet iespīlēšanas ierīces vai skrūvspīles, lai nostiprinātu instrumentu. Tādā veidā instruments ir daudz drošāk nostiprināms nekā ar rokām un atvieglo iekārtas darbināšanu ar abām rokām.
- 12. Nepārpūlieties un nepaslogojiet savu ķermeni, strādājot ar iekārtu
 - Rūpējieties par drošu un stabilu vietu un nodrošiniet līdzsvaru, veicot nepieciešamos darbus.
- 13. Veltiet lielu uzmanību rūpēm par savu instrumentu
 - Turiet savu instrumentu asu un tīru, lai varētu labāk un drošāk ar to strādāt. Sekojiet tehniskās apkopes instrukcijai un norādēm par instrumenta maiņu. Regulāri kontrolējiet instrumenta kabeli un bojājumu gadījumā vērsieties pie kvalificēta speciālista. Regulāri kontrolējiet pagarinātāju un nomainiet to bojājuma gadījumā. Uzturiet rokturus sausus un tīrus no eļļas un taukvielām.
- 14. Atvienojiet kontaktdakšu no kontaktligzdas
 - Instrumenta neizmantošanas brīžos, pirms tehniskās apkopes veikšanas un instrumentu nomaiņas brīdī kā, piemēram, zāģa lentes, urbja, frēzes un citu iekārtas daļu maiņas gadījumā.
- 15. Neievietojiet instrumenta atslēgu
 - Vienmēr pārbaudiet pirms ieslēgšanas vai atslēga un regulēšanas instrumenti atrodas atstatos.
- 16. Izvairieties no nejaušas iedarbināšanas
 - Neaiztieciot ar rokām pie strāvas vada pieslēgtā instrumenta slēdzi. Nodrošiniet un pārliecinieties par to vai slēdzis ir izslēgts strāvas pieslēguma vietā.
- 17. Pagarinātājs brīvā dabā
 - Brīvā dabā izmantojiet tikai tādu pagarinātāju, kurš ir atbilstoši marķēts un piemērots izmantošanai āra apstākļos.
- 18. Esiet uzmanīgi un piesardzīgi
 - Pievērsiet uzmanību tam, ko Jūs darāt. Veiciet darbu saprātīgi. Noguruma gadījumā un koncentrēšanās spēju samazinājuma gadījumā neizmantojiet instrumentu.
- 19. Pārbaudiet instrumentu iespējamo bojājumu gadījumā
 - Tālākās instrumenta izmantošanas laikā jāizmanto aizsargierīces vai viegli bojātās detaļas ir jāpārbauda atbilstoši to funkcijām un pielietojumam. Pārbaudiet vai kustīgās detaļas funkcionē pareizi, vai tās neiestrēgst un nav bojātas. Visām detaļām jābūt uzstādītām pareizi un jāatbilst visiem norādījumiem, lai nodrošinātu pareizu un drošu instrumenta darbību. Bojāto aizsargierīču un detaļu remontēšana vai nomaiņa jāveic pie atzīta speciālista, ja drošības un lietošanas instrukcijā nav minēts savādāk. Bojātā slēdža nomaiņu veiciet klientu apkalpošanas darbnīcā. Neizmantojiet instrumentu, kura ieslēgšanas un izslēgšanas slēdzis nedarbojas.
- 20. Uzmanību!
 - Jūsu pašu drošībai izmantojiet tikai tos aksesuārus un detaļas, kas ir norādīti lietošanas instrukcijā vai tiek norādīti un ieteikti no ražotāja puses. Detaļu un aksesuāru, kuri nav ieteikti lietošanas instrukcijā vai katalogā, izmantošana var radīt traumu gūšanas risku.
- 21. Veicot remonta darbus tikai pie kvalificēta elektriķa

Šis instruments atbilst noteiktajiem drošības standartiem. Bojātu drošības aprīkojuma un tā

- te kvēpavimo kauķē.
- 10. Nenaudokite kabelio jokiam kitam tikslui, kuriam jis nėra skirtas
 - Neneškite įrankio laikydami jį už laido, nenaudokite laido, kad ištraukti kištuką iš maitinimo lizdo. Apsaugokite kabelį nuo karščio, alyvos ir aštrių paviršių.
- 11. Sutvirtinkite apdirbamą ruošinį
 - Naudokite suveržimo įtaisus arba darbastalio spaustuvus, kad suveržti ruošinį. Tokiu būdu ruošinys yra apdirbamas saugiau nei kad laikant jį viena ranka ir jūs galite valdyti mašiną abiem rankomis.
- 12. Nepersitempkite dirbdami su prietaisu.
 - Išvenkite nenatūralios kūno laikysenos. Užtikrinkite saugią stovėseną ir visada išlaikykite pusiausvyrą.
- 13. Kruopščiai prižiūrėkite įrankį
 - Išlaikykite įrankius aštrius ir švarius, kad galėtumėte dirbti efektyviau ir saugiau. Laikykites priežiūros instrukcijų ir pastabų, kaip pakeisti įrankį. Reguliariai tikrinkite kištuką ir įrankio laidą ir, esant pažeidimo atvejui, leiskite juos suremontuoti įgaliotam ekspertui. Reguliariai tikrinkite prailginimo laidus ir, esant pažeidimo atvejui, juos pakeiskite. Išlaikykite rankenas sausas ir netepaluotas.
- 14. Ištraukite kištuką iš maitinimo lizdo kuomet įrankis nėra naudojamas, prieš pradėdant priežiūros darbus ir prieš keičiant įrankius, tokius kaip pjūklo ašmenys, grąžtas ir bet kokias kitas mašinos dalis.
- 15. Nepalikite jokių įkištų veržliarakčių įrankiuose
 - Prieš įjungiant prietaisą, įsitinkinkite, kad visi veržliarakčiai ir reguliavimo įrankiai yra nuo jo nuimti.
- 16. Išvenkite nenumatyto paleidimo
 - Nenešiokite jokių įrankių, prijungtų prie maitinimo tinklo, kol jūsų pirštas yra arti energijos tiekimo jungiklio. Įsitinkinkite, kad jungiklis yra "off" (išjungta) padėtyje, kai jūs jungiate prietaisą į maitinimo tinklą.
- 17. Lauko sąlygomis pritaikyti prailginimo laidai
 - Naudokite tik patvirtintus ir atitinkamai paženklintus prailginimo laidus, skirtus naudoti lauko sąlygomis.
- 18. Visada būkite dėmesingas
 - Stebėkite ką darote. Tęskite darbą dėmesingai ir protingai. Nenaudokite įrankio, kai jums iškyla koncentracijos sunkumų.
- 19. Patikrinkite įrankį dėl pažeidimų
 - Prieš tęsiant bet kokį tolimesnį darbą su įrankiu, apsauginės įrangos arba šiek tiek pažeistos dalys turi būti patikrintos dėl jų nepriekaištingos ir tam skirtos būsenos bei funkcionalumo. Užtikrinkite, kad judančios dalys veikia be priekaištų ir yra neužsikirtę bei jokia dalis nėra pažeista. Visos dalys turi būti sumontuotos taisyklingai ir užtikrinti visas sąlygas, kad prietaisas veiktų saugiai. Pažeista apsauginė įranga ir dalys turi būti atitinkamai suremontuoti arba pakeisti įgaliotose aptarnavimo ir remonto dirbtuvėse, jeigu valdymo instrukcijose nenurodyta kitaip. Pažeisti jungikliai turėtų būti keičiami klientų aptarnavimo dirbtuvėse. Nenaudokite jokių įrankių, kur jungikliai negali būti įjungiami arba išjungiami.
- 20. Įspėjimas!
 - Jūsų pačių saugumui užtikrinti, naudokite tik įrankio gamintojo rekomenduotus ir nurodytus bei valdymo instrukcijose pateiktus priedus ir priedų įrenginius. Bet kokio įterpimo įrankio arba priedo naudojimas, kuris nėra rekomenduojamas valdymo instrukcijose arba kataloge, gali jums sukelti asmeninės traumas pavojų.
- 21. Remonto darbus gali atlikti tik kvalifikuotas elektrikas
 - Šis elektrinis įrankis atitinka visus jam skirtus saugu-

Spetsiaalsed ohutusjuhised

- Arge kasutage nurisid terasid.
- Tagasilooigioht! Teraplokk peab olema taisesti kaetud.
- Kasutage luhikeste detailide hooveldamiseks toukepulka.
- Kitsaste detailide hooveldamiseks peate tarvitusele võtme taiendavad ohutusabinoud.
- Ohutu tootamise tagamiseks on võib-olla vajalik kasutada kulgedelt surumise seadist ja vedrukatteid.
- Seade ei sobi soonte loikamiseks.
- Tagasilooikaitset ja etteanderulli tuleb regulaarselt kontrollida.
- Seadmed, mis on varustatud laastueemaldusotsiku ja eemaldusava kattega, peavad olema vastavate seadmetega uhendatud.
- Materjali liik võib tolmu eraldumist ebasoodsalt mõjutada.
- Seade sobib ainult puidu ja selle sarnaste materjalide loikamiseks.
- Kui tera on 5% kulunud, tuleb see välja vahetada.
- Toukepulga puudumine võib olla ohtlik.
- Kui toukepulka ei kasutata, peaks see olema alati masina vasakul küljel selleks ettenahtud kohas.
- Kui vaikseid detaile juhitakse kaega, on vigastusohu suurem.
- Tuleb arvestada tootja soovitusi toukepulga kasutamiseks.
- Kaitsekatete, etteandelaava või kaigupiiraja vale seadistus võib põhjustada kontrollimatuid olukordi.
- Toodeldavad detailid, mis on kahjustatud või maardunud, katkevad endas ohte. Selle seadmega ei tohi toodelda metall detaile ega kildu andvat materjali.
- Vigastusohu! Asetage pikad toodeldavad detailid loikamiseks liuglauale või monele teisele tugiseadisele.
- Muidu võite kaotada kontrolli toodeldava detaili üle.
- Masin sobib ainult hooveldamiseks ja paksushooveldamiseks.
- Kui Te masinaga tootate, peate kandma alati sobivat kaitseriietust:
 - korvaklappe kaitsmaks kuulmiskahjustuste eest,
 - tolmu maski valtimaks ohtlike tolmuosakeste sissehingamist,
 - kaitsekindaid valtimaks vigastusi teravate servade või tera tõttu,
 - kaitseprille valtimaks silmade vigastusi lendlevate osakeste tõttu.
- Igal juhul tuleks vältida järgmisi situatsioone: enne aegne loikeprotsessi katkestamine (hoovliloiked, mis ei holma kogu toodeldava detaili pikkust); selliste ebahtlaste puudetailide hooveldamine, mis ei toetu uhtlaselt etteandelauale.
- Seade on mõeldud ainult erakasutamiseks.
- Seda ei tohi kasutada professionaalsetel ega tootuslikel eesmärkidel.
- Jaakrisk: moelge sellele, et ka koigi ohutusnouete järgimisel jaab alati võimalik jaakrisk.
- Nende juhiste järgimine ja sobiv ettevaatlikkus masina kasitsemisel vahendavad isikuvigastuste ja seadme kahjustuste riski.
- Erilised ohud:
 - sorme- või kaevigastused masina osade või toodeldava detaili vastu, nt hoovlitera vahetamisel
 - elektrilooigioht mittestandardsete elektriühenduste kasutamisel
 - avatud elektriliste komponentide voolu all olevate detailide puudutamine
 - kuulmisvoime kaotus pikemal tootamisel masina juures

detaļu remontu vai nomaigu jāveic sertificētā remontdarbnīcā, ja produkta lietošanas instrukcijā nav norādīts savādāk, pretējā gadījumā var iespējams negadījums instrumenta lietošanas laikā.

22. Pievienojiet putekļu savākšanas iekārtu
- Ja putekļu savākšanas daļu pieslēgumi ir pieejami, pārliecinieties vai šīs daļas ir pieslēgtas un tiek izmantotas.

Īpaši drošības norādījumi

- Neizmantojiet trulus nažus.
- Pastāv atsietiena risks! Nosedziet pilnībā griešanas bloku.
- Mazu sagatavju ēvelēšanai izmantojiet bīdāmo stieni.
- Veicot mazu sagatavju ēvelēšanu ir jāievēro papildus drošības pasākumi.
- Spiediena iekārtu un atspēru pārsegu izmantošana ir nepieciešama, lai nodrošinātu drošu darba procesu. Ierīce nav piemērota koka apstrādāšanai.
- Pārbaudiet regulāri padeves veltnīti un aizsardzību pretsietiena gadījumā. Ierīces, kas ir aprīkotas ar skaidu savācējiem un pārsegiem, ir jāpieslēdz pie atbilstošām ierīcēm.
- Materiāla veids var negatīvi ietekmēt putekļu rašanos. Iekārta ir paredzēta tikai koka un tam līdzīgu materiālu griešanai.
- Asmenim sasniedzot 5 % nodiluma pakāpi, ir jāveic tā nomaiga.
- Bīdāmā koka trūkums var izraisīt negadījumu.
- Bīdāmajam kokam vienmēr ir jāatrodas tam paredzētajā vietā iekārtas kreisajā pusē, pat ja tas netiek izmantots.
- Ievietojot sagataves ar rokām, pastāv paaugstināts traumu risks.
- Jāievēro ražotāja noteiktie norādījumi bīdāmā koka izmantošanai.
- Nepareizs aizsargpārsegu, padeves galda vai režģa izklājums var radīt nekontrolētas situācijas.
- Bojāti un netīri instrumenti var radīt bīstamus apstākļus.
- Metāla daļas vai šķembainus materiālus nedrīkst apstrādāt ar šo ierīci.
- Pastāv traumas gūšanas risks! Novietojiet garākās sagataves uz galda ar riteņiem vai uz citas atbalsta ierīces, jo pretējā gadījumā Jūs darba procesā varat zaudēt kontroli pār apstrādājamo sagatavi.
- Iekārta ir piemērota tikai ēvelēšanai un biezumēvelēšanai.
- Strādājot ar iekārtu, vienmēr nēsājiet atbilstošu aizsargapgērbu:
 - ausu aizsargus dzirdes aizsardzībai, lai pasargātu sevi no dzirdes bojājumiem,
 - elpošanas orgānu aizsargu, lai izvairītos no bīstamo putekļu daļiņu iekļūšanas elpošanas ceļos,
 - cimdus, lai izvairītos no asmeņiem asajām malām un negūtu ievainojumus,
 - aizsargbrilles, lai aizsargātu acis no iespējamiem bojājumiem, ko var izraisīt darba procesā radušās smalkās materiāla skaidiņas.
- No sekojošām situācijām ir jāizvairās jebkuros apstākļos: priekšlaicīga griešanas procesa pārtraukšana (ēvelēšanas gabali, kuri neatbilst kopējam iekārtas garumam; nelīdzenu koka gabalu ēvelēšana, kuri neatrodas vienmērīgi uz padeves galda).
- Iekārta ir paredzēta tikai privātajai izmantošanai. Iekārta nav piemērota profesionālai vai komerciālajai izmantošanai.
- Neapzinātais risks: Domājiet par to, ka ievērojot visas drošības instrukcijas un norādes, pastāv neapzinātā riska iespējamība.
- Noteikumu ievērošana un atbilstoša piesardzība

mo reikalavimus. Bet kokie remonto darbi turi būti atliekami tik kvalifikuoto elektriķo naudojant originalias atsargines detales, ko nesilaikant gali kilti nelaimingų atsitikimų pavojus prietaiso naudotojui.

22. Sumontuokite ir pajunkite dulkių išsiurbimo įrenginį
- Jeigu yra galimybė pajungti dulkių išsiurbimo įrangą, įsitikinkite, kad ši yra pajungta ir naudojama.

Specialios saugumo pastabos

- Nenaudokite jokių atbukusių peilių.
- Iškyla atatranks pavojus! Pjovimo blokas turi būti pilnai uždengtas.
- Trumpų apdirbamų ruošinių obliavimui naudokite stūmimo lazdele.
- Smulkių apdirbamų ruošinių obliavimui jūs turite imtis papildomų saugumo priemonių.
- Šoninės slėginės įrangos ir spyruoklių dangčių naudojimas gali būti neišvengiamas, norint užtikrinti jūsų darbo saugumą.
- Šis prietaisas nėra skirtas išdrožų darymui.
- Atatranks ir grįžimo saugos elementas bei padavimo volelis turi būti nuolat tikrinami.
- Prietaisai, kuriuose yra įmontuoti skiedrų išsiurbėjas ir išsiurbimo gaubtai, turėtų būti pajungti prie atitinkamų įrenginių.
- Apdirbamos medžiagos tipas gali turėti neigiamą poveikį dulkių formavimuisi.
- Prietaisas yra skirtas tik medienos ar panašios medžiagos pjovimui.
- Jeigu ašmenys susidėvi iki 5%, jie turi būti pakeisti.
- Stūmimo lazdelės nebuvimas gali sukelti pavojų.
- Kuomet nenaudojama, stūmimo lazdelė visada turėtų būti laikoma sau skirtoje vietoje kairėje mašinos pusėje.
- Kuomet smulkūs ruošiniai yra paduodami ranka, padidėja traumų pavojus.
- Turi būti laikomasi gamintojo rekomendacijų, kaip naudotis stūmimo lazdele.
- Neteisingas apsauginių dangčių, padavimo stalo arba grotelių išlyginimas gali lemti nekontroliuojamas situacijas.
- Pažeisti arba purvini apdirbami ruošiniai yra pavojingi.
- Metalinės dalys arba suskilusi medžiaga negali būti apdirbami su šiuo prietaisu.
- Traumų pavojus! Padėkite paruoštus pjauti ilgus ruošinius ant ritininio stalo arba kito suporto.
- Kitu atveju, jūs galite prarasti apdirbamo ruošinio kontrolę.
- Ši mašina yra skirta tik obliavimui ir reismusavimui.
- Dirbant su mašina, jūs visada turite dėvėti atitinkamus apsauginius drabužius:
 - Ausų apsaugą, kad išvengti klausos sutrikimų,
 - Kvėpavimo apsaugą, kad išvengti pavojingų dulkių dalelių įkvėpimo,
 - Apsaugines pirštines, kad išvengti aštrių paviršių ar ašmenų sukeltų traumų,
 - Apsauginius akinius, kad išvengti skraidančių dalelių sukeltų akių traumų.
- Bet kokiomis aplinkybėmis, išvenkite šių situacijų: pjovimo proceso anksstyvo nutraukimo (obliavimo pjūviai, kurie neapima viso apdirbamo ruošinio ilgio; nelygių medinių dalių, kurios nelygiai guli ant padavimo stalo, obliavimas).
- Šis prietaisas skirtas tik privačiam naudojimui.
- Jis negali būti naudojamas profesiniais ar komerciniais tikslais.
- Liekamieji pavojai: Atsiminkite, kad liekamieji pavojai visada potencialiai išlieka, net jei jūs laikotės visų sau-

ilma korvaklappideta

- ohtliku puutolmu eraldumine tolmuimemisseadeldise mittekasutamisel.

- Hoolimata koigi ohutusnouete jargimisest voivat alati jaada valtimatud jaakriskid.
- Tahelepanu! Kui pohivorguuhendus on halvas seisukorras, on seadme sisselulitamisel luhiseoht.
- See võib puutuda ka teistesse funktsioonidesse (nt margulampide suttimine).
- Kui pohivorguuhenduses on torkeid (voolutakistus maksimaalselt $< 0,105 \Omega$), poorduge abi ja info saamiseks kohaliku energiaettevotte poole.
- Tera vale pingutus ja asukoht voivat aralendava tera tottu pohjustada ohtliku olukorra.
- Seeparast veenduge enne too alustamist, et tera on vastavalt kasutusjuhendile oigesti paigaldatud ja reguleeritud.
- Koik teravolli osad, mida hooveldamisel ei kasutata, peavad olema kaetud.
- Kontrollige ja hooldage masinat enne igat kasutuselevottu, eriti tuleb ule vaadata tagasiloojitokis ja etteande veovoll.
- Kontrollige, kas tolmuimemisseade ja kogumisseadeldis on uhendatud ja kas neid kasutatakse oigesti.
- Veenduge, et tolmuimemisseade on sobiv.
- Peenike puidutolm võib peale tervisekahjustuste teatud kontsentratsioonis tekitada ka plahvatusohu.
- Muudatuste ja reguleerimise ajaks tuleb masin valja lulitada ja vorgupistik pesast valja tommata.
- Puidutolm võib olla tervisele ohtlik. Hoidke ohutusjuhised alles

Sihtotstarbeline kasutamine

Enne tööle asumist peavad kõik kaitse-ja ohutusseadmed olema masina külge monteeritud.

- Masin on loodud töötamiseks ühele inimesele. Masinaga töötav inimene on seadme tööpiirkonnas vastutav kolmandate isikute eest.
- Kõikide masinal olevate ohu-ja ettevaatusviitadega tuleb arvestada.
- Kõik, ja veelkord kõik, masinal olevad ohu-ja ettevaatusviidad tuleb hoida loetavas seisundis.
- Hõovel-ja paksushõovelmassin koos sinna juurde pakutavate tööriistade ja lisaseadmetega on eranditult loodud puidu hõoveldamiseks.
- Standardvarustuse korral ei tohi töödeldavate detailide mõõdud ületada hõovliplaadi mõõtusi. Läbilaskelaius 204 mm, läbilaskekõrgus 120 mm
- Suuremõõtmeliste detailide puhul, mis võivad hõovliplaadilt kõrvale kalduda, tuleb kasutada plaadi pikendust ehk rullpukki (sks Rollbock), (erivarustus).

darbojoties ar iekārtu samazina miesas bojājumu risku vai iekārtas bojājuma iespējamību.

- Īpašie riski:
- Pirkstu vai plaukstu bojājumi no iekārtu detaļām vai sagatavēm, piemēram, ēveles asmeņa maiņas procesā
- Elektriskās strāvas trieciena risks, izmantojot nestandarta strāvas kontaktligzdas
- Pieskaršanās atvērto elektrisko komponentu strāvu vadošām daļām
- Dzirdes traucējumi, veicot ilgstoši darbus bez auss aizsargiem
- Bīstamo koksnes putekļu emisija neizmantojot putekļu nosūcēju.
- Neskatoties uz atbilstību visiem drošības pasākumiem vienmēr pastāv nenovēršami neapzinātie riski.
- Uzmanību! Ja galvenais strāvas padevējs atrodas sliktā stāvoklī, ierīces izslēgšana brīdī pastāv īssavienojuma risks.
- Šādā situācijā var tikt ietekmētas citas funkcijas (piemēram, brīdinājuma signāla iedegšanās).
- Rodoties galvenās elektroapgādes pārtraukumiem (Strāvas pretestība max. < 0,105 Ω), vērsieties pie sava vietējā elektroenerģijas piegādātāja, lai saņemtu palīdzību un informāciju.
- Nepareiza asmeņu montāža vai nostiprināšana, kā arī zāglentas nepareizs pozicionējums var izraisīt bīstamas situācijas, asmenim atdaloties no iekārtas.
- Pirms darba uzsākšanas, pārliecinieties par to, vai asmeņa montāža un nostiprināšana ir veikta atbilstoši noteiktajām instrukcijām un norādēm.
- Evelēšanas procesā nažu vārpstas detaļas, kuras netiek izmantotas, ir jānosedz.
- Vienmēr pārbaudiet un veiciet tehnisko apkopi un novērtējumu iekārtai, pirms sākat ar to strādāt.
- Īpaša uzmanība jābūvēta laikā jāveic pretsitiena drošības aizsargiem un kardānvārpstas devējam.
- Pārbaudiet vai putekļu savākšanas iekārta un tās pieslēgumi ir pievienoti pareizi un darbojas atbilstoši veicamajam darba procesam.
- Pārliecinieties vai putekļu nosūcējs ir pievienots un darbojas.
- Smalkie koksnes putekļi var būt ne tikai bīstami veselībai, bet arī noteiktā koncentrācijā izraisīt eksplozijas riska iespējamību.
- Veicot iekārtas regulēšanu vai izmaiņas, izslēdziet iekārtu un atvienojiet strāvas vadu.
- Koksnes putekļi ir bīstami veselībai un rada papildus apdraudējuma riskus veselībai. Ievērojiet stingri noteiktās drošības instrukcijas

Pareiza lietošana

Iekārta atbilst spēkā esošās EK mašīnu direktīvas prasībām.

- Pirms darba sākšanas visiem aizsargiem un drošības ierīcēm jābūt pievienotiem iekārtai.
- Iekārta ir paredzēta izmantošanai vienai personai. Operators ir atbildīgs trešo pušu priekšā par visām bīstamībām, ko iekārta rada darba vietā.
- Ievērojiet visas uz iekārtas norādītās drošības instrukcijas un brīdinājumus.
- Nodrošiniet, lai uz iekārtas norādītās drošības instrukcijas un brīdinājumi vienmēr ir pilnīgi un pilnībā salasāmi.
- Dotais biežuma ēvelsols un tā rīki un piederumi ir izveidoti tikai koka apstrādāšanai.
- Strādājot ar standarta aprīkojumu, sagataves nedrīkst pārsniegt galda izmēru. Virsmas platums 204 mm, virsmas garums 120 mm.
- Lielākām sagatavēm, kas varētu sasvērties, atrodoties

gumo reikalavimų.

- Laikantis šiu instrukcijų ir imantis atitinkamų apdairumo priemonių naudojantis šia mašina sumažina asmeninių traumų ir prietaiso pažeidimų pavojų.
- Tam tikri pavojai:
- - Pirštų ar rankų traumos, kylančios nuo mašinos dalių ar apdirbamų ruošinių, pvz. keičiant obliavimo peilius
- Elektrinio šoko pavojus, jeigu naudojamos standartų neatitinkančios elektros jungtys
- Atvirų, elektrinių komponentų įelektrintų dalių lietimas
- Pablogėjusi klausos, praleidus ilgesnį laikotarpį dirbant su mašina ir nedėvint ausų apsaugas
- Pavojingų medienos dulkių išmetimas, jeigu dulkių ištraukėjas nėra naudojamas.
- Nepaisant visų atsargumo priemonių, neišvengiami liekamieji pavojai vis tiek gali egzistuoti.
- Įspėjimas! Jeigu maitinimo tinklo jungtis yra prastos būklės, įjungus prietaisą išskyla trumpo sujungimo pavojus.
- Kitos funkcijos taip pat gali nuo to nukentėti (pvz. įjungiant kontrolines lemputes).
- Maitinimo tinkle įvykus gedimui (dabartinis maks. impedansas < 0.105 Ω), kreipkitės pagalbos ir informacijos pas savo vietinį elektros tiekėją.
- Neteisingas ašmenų arba peilių sumontavimas arba išdėstymas gali sukelti pavojingas situacijas, jeigu ašmenys atsilaisvina.
- Tokiu būdu, užtikrinkite, kad prieš pradėdami dirbti su prietaisu, ašmenys būtų įdedami ir sureguliuojami taisyklingsiai, vadovaujantis valdymo instrukcijomis.
- Bet kuri pjoviklio bloko ir veleno dalis, kuri nėra naudojama obliavimui, turi būti uždengta.
- Visada patikrinkite ir prižiūrėkite mašiną, prieš pradėdami su ja dirbti.
- Ypatingą dėmesį skirkite anti-atatrankos žiotims ir tiektuvo varančiojo veleno priežiūrai.
- Užtikrinkite, kad dulkių ištraukimo agregatas ir surinkimo prietaisas yra pajungti ir tinkamai naudojami.
- Įsitinkite, kad jūsų naudojamas dulkių ištraukėjas yra jums tinkamas.
- Tam tikros koncentracijos tirštos medienos dulkės gali, be pavojaus sveikatai, sukelti sprogimo pavojų.
- Modifikuojant arba reguliuojant mašiną, ji turi būti išjungta ir maitinimo tinklo kištukas turi būti ištrauktas.
- Medienos dulkės gali sukelti pavojų jūsų sveikatai.
- Laikykite šias saugumo instrukcijas saugioje vietoje.

Teisingas naudojimas

Prietaisas atitinka galiojančius EK mašinių direktivos reikalavimus.

- Pradedant darbą, visi apsaugos ir saugumo mechanizmai turi būti savo vietoje.
- Prietaisas yra skirtas dirbti vienam asmeniui. Dirbantis su prietaisu yra atsakingas prieš trečiąsias šalis už visus pavojus, kylančius dėl darbo su prietaisu darbo vietoje.
- Apžiūrėkite visus saugumo reikalavimus ir įspėjimus, esančius ant įrenginio.
- Patikrinkite, kad visi saugumo reikalavimai ir įspėjimai būtų matomi ir aiškiai įskaitomi.
- Obliavimo staklės/reismusai su visais įrankiais ir aksesuarais yra skirtas darbu su mediena.
- Dirbant su standartinė prietaiso sąranka, apdirbamos medžiagos išmatavimai negali būti didesni nei stalo dydis. Apdirbimo plotis 204 mm, apdirbimo aukštis 120 mm.

- Suletud ruumides töötades tuleb masin ühendada imamisseadmega. Töötlemisprahi ära imamiseks tuleb kasutada imamisseadet. Imamiskiirus ühendatava imamisotsiku juures peab olema 20m/s.
- Tööstusettevõtetes rakendamisel tuleb ära imamiseks kasutada tööstusnormidele vastavat seadet.
- Laastude ja tolmu imamisseadmeid töötava masina puhul mitte välja lülitada ega eemaldada.
- Masinat tohib kasutada ainult tehniliselt laitmatu korras, sihtotstarbeliselt, ohutusnõudeid ja ohtusid teavitades ning kasutusjuhendist kinni pidades! Häired masina töös, eriti need, mis võivad ohutust mõjutada, tuleb koheselt kõrvaldada (lasta)!
- Tootjapoolsetest ohutus-, töö-, ja hoolduseeskirjadest nagu ka tehnilistes andmetes ära toodud mõõtudest tuleb kinni pidada.
- Kohaldatavatest õnnetuse ennetamise reeglitest ja muudest üldtunnustatud ohutusreeglitest tuleb kinni pidada.
- Masinat võivad kasutada, hooldada või parandada ainult need isikud, kes on masinaga kursis ja kes on võimalikest ohtudest teavitatud. Masina kallal tehtud omaalgatuslikud muudatused muudavad tootjapoolse vastutuse kehtetuks ning tootja ei vastuta ka omaalgatuslikest muudatustest tekkinud kahju eest.
- Masinat tohib kasutada vaid originaal-lisavarustuse ja tootjapoolsete originaaltööriistadega.
- Tähelepanu: Teistsuguse lisavarustuse ja tööriistade kasutamine kui kasutusjuhend on ette näinud, võib kaasa tuua vigastuste ohu.
- Igasugune kasutusjuhendit eirav kasutamine on mittesihtotstarbeline kasutus. Sellest tulenevate kahjude eest tootja ei vastuta, riski selle eest võtab enda kanda kasutaja ainuisikuliselt.

Jääkohud

Masin on valmistatud tehnoloogia hetkeseisu ja tunnustatud ohutusnõudeid arvestades. Siiski võib masinaga töötamisel esineda mõningaid jääkohtusid.

- Detaili ebaõige juhtimise läbi võib töötava seadme korral vigastada käsi ja näppusid.
- Detaili ebaõigelt juhtides või kinni hoides, näiteks töötades ilma piirajata võib eemale paiskuv detail põhjustada vigastusi.
- Puutolm ja töötlemisjäätmelised võivad tervist kahjustada. Ilmtingimata tuleb kanda isiklikku kaitsevarustust nagu silmakaitse. Kasutada imamisseadmeid!
- Defektsetest hõvlinugadest põhjustatud vigastused. Reeglipäraselt tuleb kontrollida kas hõvlinoad on töökorras.
- Hõvlinugade vahetamisel on oht oma näppe ja käsi vigastada. Kandke sobivaid töökindaid.
- Masina käivitamisel pöörlemist alatavate hõvlinugade poolt tekitatavad vigastused.
- Voolukahjustused ebaõigete elektriikaablite kasutamisest.
- Tervise kahjustamine töötava masina korral pikkade juuste või lohvaka tööriietuse tõttu. Kandke isiklikku kaitsevarustust nagu juuksevärk või tihedalt vastu keha asetsevat tööriietust.
- Kui kõik ettevaatusabinõud on kasutusele võetud, ei tohiks silmatorkavaid jääkohtusid enam esineda.
- Jääkohtusid saab minimeerida kui „ohutusjuhiseid“,

uz galda, jāizmanto galda garuma pagarinājums vai ripojošas sastatnes (papildu aprīkojums)

- Strādājot slēgtās telpās, iekārtai jātiek pieslēgtai putekļu savācējam, lai aizvāktu koku atgriezumus un zāģu putekļus. Gaisa plūsmas ātrumam pie nosūces savienotāja jābūt 20 m/s.
- Darbam komerciālā vidē jāizmanto komerciāliem standartiem atbilstošs putekļu savācējs.
- Nekad neizslēdziet vai nenovēriete putekļu savācējus, kad galvenā iekārta darbojas.
- Iekārtu drīkst izmantot tikai tehniski perfektā stāvoklī, saskaņā ar tās noteikto nolūku un lietošanas rokasgrāmatā dotajām instrukcijām. Funkcionālas problēmas, it īpaši tās, kas ietekmē iekārtas drošību, ir nekavējoties jānovērš.
- Ražotāja drošības, darba un apkopes instrukcijām, kā arī nodaļā „Tehniskie dati” noteiktajiem izmēriem jātiek ievērotiem.
- Attiecīgajiem negadījumu novēršanas noteikumiem un citiem vispārīgi atzītiem tehniskās drošības noteikumiem jātiek stingri ievērotiem.
- Iekārtu drīkst izmantot, apkalpot un vadīt tikai personas, kas pazīst iekārtu un ir saņēmušas instrukcijas par tās darbību un procedūram. Patvaļīgas izmaiņas iekārtā atbrīvo ražotāju no atbildības par izrietošajiem bojājumiem.
- Iekārtai drīkst izmantot tikai oriģinālus piederumus un oriģinālus ražotāja rīkus.
- Uzmanību: Izmantojot citus rīkus vai piederumus, neievērojot darba instrukcijas, iespējams risks gūt savainojumus.
- Izmantošana citos nolūkos nav autorizēta. Ražotājs nav atbildīgs par citiem bojājumiem, kas radušies neautorizētas lietošanas rezultātā; risks ir paša operatora atbildība.

▲ Pārējie riski

Iekārta ir būvēta, izmantojot modernas tehnoloģijas, saskaņā ar apstiprinātiem drošības noteikumiem. Tomēr iespējams, ka joprojām pastāv bīstamības.

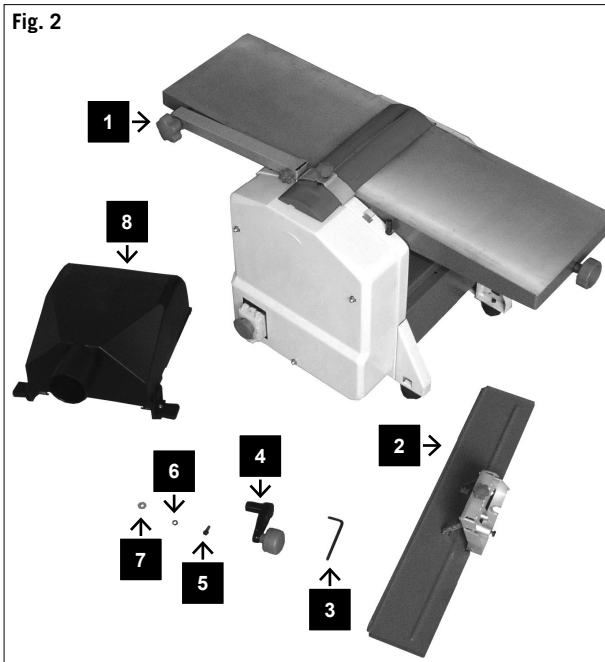
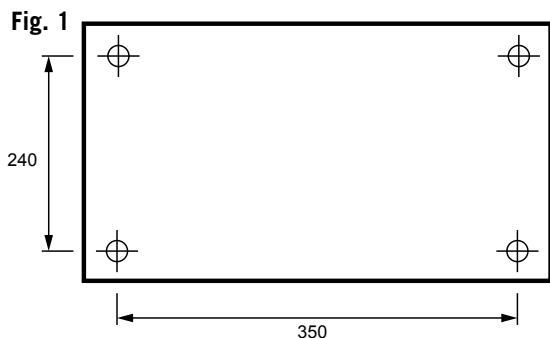
- Rotējošā ēvelēšanas vārpsta var savainot pirkstus un rokas, ja sagatave tiek nepareizi padota.
- Izmestas sagataves var radīt savainojumus, ja sagatave nav pareizi nostiprināta vai padota, piemēram, ja tiek strādāts bez limita aiztures.
- Koka atgriezumi un zāģu putekļi var būt bīstami veselībai. Noteikti valkājiet personisku aizsargaprīkojumu, piemēram, aizsargbrilles un putekļu masku. Izmantojiet vakuuma izplūdes sistēmu.
- Ievainojumi, kam par cēloni ir bojāti biežuma ēvelsola asmeņi. Regulāri pārbaudiet, vai asmeņi ir vislabākajā darba stāvoklī.
- Pirkstu un roku savainojumu risks, mainot biežuma ēvelsola asmeņus. Valkājiet piemērotus cimdus.
- Savainojumu risks, ieslēdzoties biežuma ēvelsola asmeņiem, kad iekārta tiek ieslēgta.
- Savainojumi, kas radušies bojātu pagarinājuma kabeļu izmantošanas rezultātā.
- Veselības bīstamības, strādājot pie iekārtas ar gariem matiem un vaļīgām drēbēm. Valkājiet personisku aizsargaprīkojumu, piemēram, matu tīkliņu un cieši pieguļošas drēbes.
- Pat tad, kad veikti visi drošības pasākumi, joprojām var pastāvēt dažas bīstamības, kuras pagaidām nevar

- Dirbant su didesnēs apimties medžiagomis, kurios gali nusvirti nuo stalo krašto reikia naudoti stalo prailgintoją arba riedutinius stovus (alternatyvią įrangą).
- Dirbant uždaroje patalpoje naudokite dulkių siurbimo sistemą medžio gabalėliams ir dulkiems susiurbti. Siurblys turi veikti 20 m/s pajėgumu.
- Dirbant komercinėse patalpose naudokite dulkių siurbimo sistemą, kuri atitinka komercinių patalpų reikalavimus.
- Niekada neišjunkite dulkių siurbimo sistemos kai prietaisas dar veikia.
- Prietaisas turi būti nepriekaištingos techninės būklės, naudojamas tik pagal paskirtį ir pagal naudojimosi taisykles, pateiktas vadove. Bet kokie funkciniai sutrikimai ar gedimai, ypač susiję su saugumu, turi būti nedeliant pašalinti.
- Vykdykite visus gamintojo pateiktus saugumo, darbo su prietaisu ir prietaiso eksploataavimo reikalavimus. Taip pat atkreipkite dėmesį į išmatavimus, aptartus skyrelyje „Techninė informacija“.
- Turi būti laikomasi atitinkamų nelaimingų atsitikimų prevencijos taisyklių ir kitų bendrai pripažintų saugumo, techninių taisyklių.
- Prietaisu gali naudotis ir jį eksploatuoti tik gerai su įrenginiu susipažinęs asmuo, išklauses instrukcijų apie prietaiso veikimą ir procedūras. Bet kokie savavališkai atlikti prietaiso pakeitimai atleidžia gamintoją nuo atsakomybės dėl netinkamos prietaiso veiklos ar padarytos žalos.
- Prietaisas gali būti naudojamas tik su originaliais gamintojo aksesuarais bei įrankiais.
- Dėmesio: kitų, nei minėta reikalavimuose, aksesuarų ar įrankių naudojimas gali sukelti nelaimingus atsitikimus.
- Bet koks kitas naudojimas, pažeidžiantis reikalavimus, išdėstytus vadove, atleidžia gamintoją nuo atsakomybės. Šiuo atveju galimus pavojus prisiima asmuo, dirbantis su įrenginiu.

▲ Kiti pavojai

Įrenginys buvo pagamintas naudojant modernias technologijas bei laikantis visuotinai pripažintų saugumo reikalavimų. Visgi, kai kurie pavojai gali išlikti.

- Besisukantis pjūklas gali sukelti plaštakų ir pirštų traumas neteisingai elgiantis su apdirbama medžiaga.
- Apdirbama atšokusi medžiaga gali sukelti traumą, jei ji netinkamai pritvirtinta ar apdirbama, pvz. dirbant be atraminio strypo.
- Medienos gabaliukai ir dulkių gali sukelti sveikatos negalavimus. Visada dėvėkite asmenines apsaugos priemones, tokias kaip apsauginiai akiniai ir apsauginė kaukė nuo dulkių. Naudokite dulkių siurbimo sistemą.
- Traumos, sukeltos obliavimo staklių/reismuso ašmenų. Reguliariai tikrinkite ašmenų būklę.
- Traumos pavojus pirštams ir plaštakoms keičiant obliavimo/reismuso ašmenis. Mūvėkite apsaugines pirštines.
- Traumos pavojus įjungiant obliavimo stakles/reismusą.
- Elektros sukeltos traumos dėl pažeistų kabelių naudojimo.
- Pavojus sveikatai gali kilti naudojant prietaisą nesusiarius ilgų plaukų ar dėvint laisvus drabužius. Dėvėkite asmenines apsaugos priemones, tokias kaip plaukų tinklelis ir prie kūno gerai priglundusius rūbus.
- Net ir laikantis visų saugos priemonių, kai kurie pavojai išlieka.
- Išliekančius pavojus sumažinsite laikydamiesi „Saugos



„sihtotstarbelist kasutust“ ja kasutusjuhendit vaadeldakse koos ja neist ka kinni peetakse.

Üles seadmine

Valmistage masina tulevane asukoht ette. Hoolitsege et oleks piisavalt ruumi masina ohutuks ja häireteta tööks. Masin on loodud töötamiseks kinnistes ruumides ning peab olema tasasele kindlale pinnale libisemiskindlalt üles seatud.

Masinat võib kinnitada töölauale (joonis 1). (Tarnimine ei sisalda vajaminevaid kinnitusvahendeid!)

Transport

Seadet tohib üles tõsta ja transportida ainult raamist.

Seadme transportimiseks ei tohi seda mitte kunagi kaitseseadmetest, reguleerimishoobadest või hõõvliplaadist kinni haarata ja üles tõsta.

Transporti ajaks tuleb masin vooluvõrgust eemaldada.

Transporti ajal peab hõõlvõlli kaitse olema kõige alumises asendis.

Masina lahti pakkimine

Kontrollige, et pakendi sisu poleks transportiga kannata da saanud. Kahjustuste esinemisel tuleb sellest koheselt teatada veoteenuse osutajale. Kontrollige kas saadetises on kõik detailid olemas. Andke puuduvatest detailidest edasimüüjale kohe teada.

Masin tarnitakse tervikuna ühes pappkastis. Lisadetailid, mis tuleb masina külge kinnitada, tuleb enne külge monteerimist valmis panna ja veenduda nende õiges paiknemises.

Joonis 2

- 1 Hõõvel- ja paksushõõvelmasin
- 2 Piiraja
- 3 Kuuskantvõti 4 mm
- 4 Käepide
- 5 Kuuskant silinderpolt 5–1,0 x 15
- 6 Ohutusrõngas 5 mm
- 7 Vaheseib 5 mm
- 8 Imamisotsiku kate

paredzēt.

- Esošos riskus var samazināt, sekojot instrukcijām no daļās „Piesardzības pasākumi“, „Pareiza lietošana“, un visām lietošanas instrukcijām.

Uzstādīšana

Sagatavojiet iekārtas vietu. Pārliecinieties, ka pietiek vietas drošam darbam bez problēmām.

Iekārta ir izstrādāta darbam slēgtās telpās. Tā ir uzstādāma stabili uz līdzenas, stingras zemes.

Iekārtu var piestiprināt darba galdam (stiprināmais materiāls nav iekļauts piegādē) (1. att.).

Transportēšana

Transportēšanai iekārtu drīkst celt tikai aiz pamata.

Nekad neceliet to aiz aizsargiem, iestatījumu kloķiem vai biežuma ēvelsola galda.

Pirms transportēšanas izraujiet strāvas padeves kontakt-dakšu.

Transportēšanas laikā griešanas bloka aizsargam jābūt iestatītam viszemākajā pozīcijā.

Iekārtas izpakošana

Pārbaudiet saturu, vai pārvadājumu laikā nav radušies bojājumi.

Bojājumu gadījumā nekavējoties informējiet starpnieku. Pārbaudiet, vai piegādē nav iztrūkumu. Nekavējoties informējiet pārstāvi, ja ir iztrūkstošas daļas.

Visa iekārta tiek piegādāta vienā kartona kastē.

Papildu daļām, kam jātiek pievienotām iekārtai, jābūt identificētām pirms montāžas sākuma.

2. att.

- 1 Biezuma ēvelsols
- 2 Griešanas barjera
- 3 Sešstūra uzgriežņu atslēga 4 mm
- 4 Kloķis
- 5 Iedobju galvas skrūve 5 – 1.0 x 15
- 6 Stiprinājuma gredzens 5 mm
- 7 Paplāksne 5 mm
- 8 Nosūces savienotājs

reikalavimai” ir “Tinkamas naudojimas” skyrelių ir viso vartojimo vadovo instrukcijų.

Vietos paruošimas

Paruoškite prietaisui skirtą stovėjimo vietą. Įsitinkite, kad aplinkui yra pakankamai erdvės saugiam ir sklandžiam darbui užtikrinti.

Įrenginys yra skirtas dirbti uždaroje patalpose. Jis turi būti pastatytas ant lygaus ir tvirto paviršiaus.

Prietaisas gali būti pritvirtintas prie darbatalio (tvirtinimo medžiagos į siuntinio turinį neįtrauktos (1 pav.).

Transportavimas

Transportuojant prietaisas gali būti keliamas tiktais padėjus jį ant pagrindo. Niekada nekelkite jo už apsaugų, rankenų ar obliavo/reismuso stalo.

Prieš transportuodami ištraukite energijos tiekimo kištuką. Transportavimo metu obliavimo bloko apsauga turi būti žemiausioje pozicijoje.

Išpakavimas

Išpakavus gaminį patikrinkite jį dėl galimų transportavimo pažeidimų.

Nedelsiant informuokite tiekėją pastebėję bet kokių pažeidimų. Įsitinkite, kad siuntinys pilnai sukomplektuotas.

Nedelsiant informuokite tiekėją apie trūkstamas dalis.

Prietaisas su visais priedais pristatomas vienoje kartoninėje dėžėje. Bet kokios pridėtinės dalys, kurias turi būti pritaistyti prie įrenginio, turi būti atrinktos ir atpažintos prieš pradėdami įrenginį surinkinėti.

2 pav.

- 1 Obliavimo staklės ir reismusas
- 2 Pjovimo ribotuvas
- 3 Šešiakampis raktas 4 mm
- 4 Rankena
- 5 Varžtas cilindrine galvute 5 – 1.0 x 15
- 6 Užrakinimo žiedas 5 mm
- 7 Ploviklis 5 mm
- 8 Siurbimo jungtis

Montaaž

Fig. 3

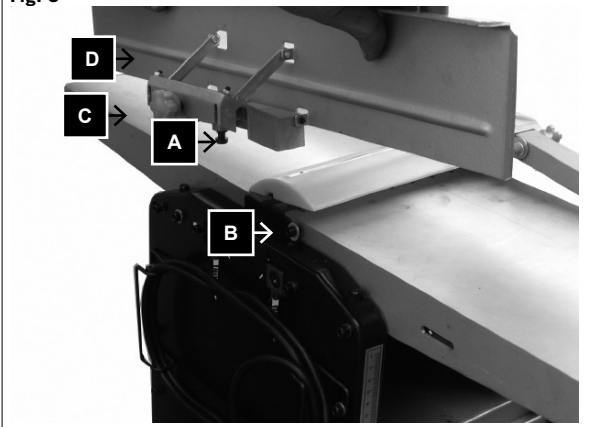


Fig. 4



Fig. 5

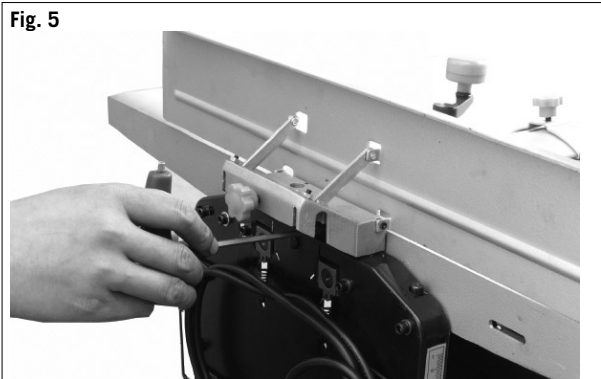
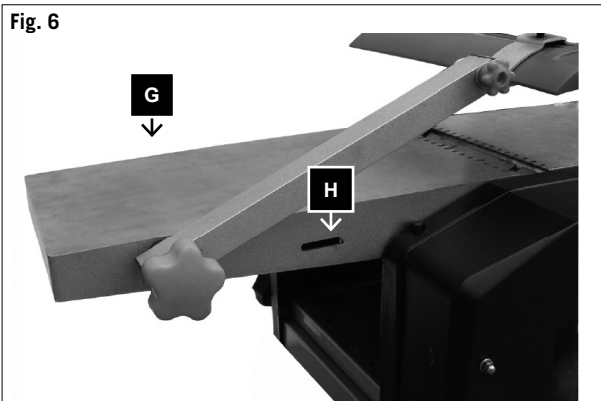


Fig. 6



Piiraja seadistamine, joonis 3

- Asetage piiraja **kinnituspolt A** külgeinas olevasse pilusse
- Piirajat külgsuunas nihutades fikseerida see **poldiga B**.

- Polt kinni keerata (joonis 4).

- Seadke piiraja paralleelseks hõvliplaadiga ja kinnitage polt B, joonis 5.
- Nurga reguleerimiseks keerake lahti kinnitus C.
- Täpset seadistust on võimalik saavutada skaala D abil.

Kasutuselevõtt

Imamissüsteem

Seadme kasutamisel kinnistes ruumides tuleb vastava otsiku külge ühendada imamissüsteem. Imamissüsteemi ühendamine hõveldamise tarbeks:

- Tõstke hõvliplõlli kaitse G sellisesse asendisse, kus pikiaugud oleksid vabad (joonis 6).

Montāža

Griešanas barjeras pielāgošana, 3. att.

- Ielieciet griešanas barjeras spaiļu skrūvi A sānu sienas atverē.
- Nostipriniet ar sānisku barjeras pārvietošanu skrūves B virzienā.

- Pievelciet spaiļu skrūvi, 4. att.

- Pielāgojiet barjeru paralēli virsmas apstrādes galdiem, un pievelciet skrūvi B, 5. att.
- Leņķa iestatīšanai atbrīvojiet zvaigžņveida C skrūvi.
- Precīzu manuālu iestatīšanu var veikt uz D skalas.

Darba sākšana

Putekļu savākšana:

Strādājot slēgtās telpās, iekārtai jātiek saslēgtai ar putekļu savācēju.

Putekļu savācēja pieslēgšana virsmu apstrādei:

- Paceliet griešanas bloka aizsarga sviru, lai atbrīvotu gropes (6. att.).

Surinkimas

Sureguliuokite pjovimo ribotuvą, 3 pav.

- Istatykite pjovimo ribotuvo užspaudžiamuosius varžtus A į jiems skirtas angas šoninėje sienelėje.
- Pritvirtinkite šoninį judantįjį kreiptuvą varžtu B.

- Privežkite užspaudžiamąjį varžtą (4 pav.).

- Nustatykite kreiptuvą lygiagrečiai obliavimo stalui ir priveržkite varžtą B, (5 pav.)
- Kampo nustatymui atleiskite žvaigždinį varžtą C.
- Tikslus rankinis reguliavimas gali būti atliktas D skalėje.

Eksplotavimo pradžia

Dulkių surinkimas:

Dirbant uždaroje patalpoje prietaisas turi būti pajungtas prie dulkių siurbimo sistemos.

Dulkių siurbimo sistemos pajungimas prieš obliavimą:

- Pakelkite obliavimo bloko apsaugos pečių G, kad atlaisvintumėte išpjovas. (6 pav.).

Fig. 7

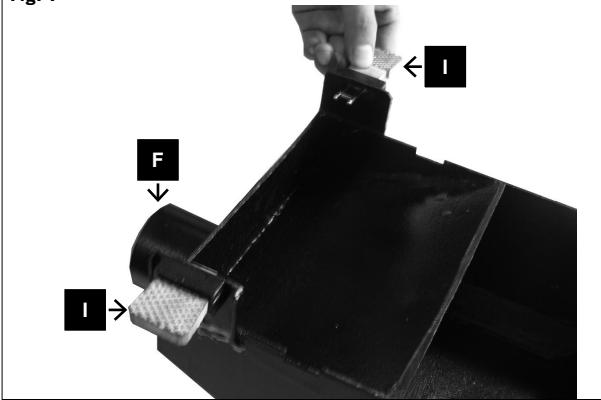


Fig. 8

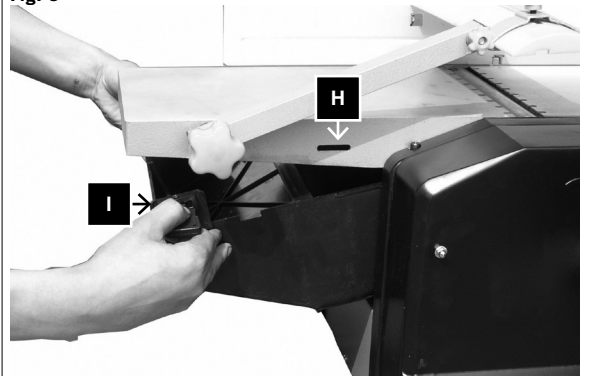


Fig. 9



Fig. 10.1

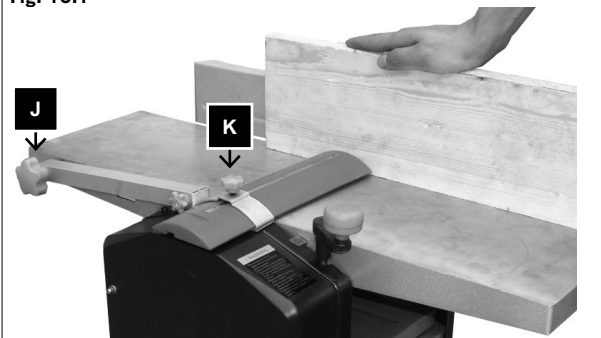
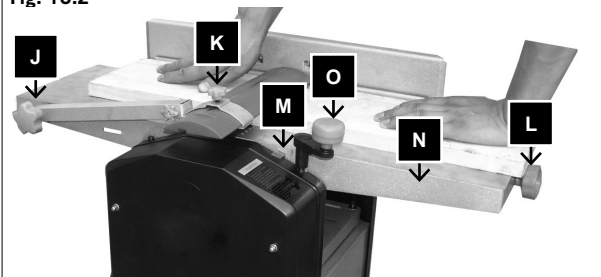


Fig. 10.2



- Tõmmake imamisotsiku klapist F mõlemalt poolt kinni haarates tõukurid välja (joonis 7)

- Viige paksuslaud kõige madalamasse asendisse ja lükake imamisotsik nii kaugele masinasse, kuni saate mõlemad tõukurid I pikiaukudesse H sisse lükata (joonis 8).

Imamissüsteemi ühendamine paksushööveldamise tarbeks (joonis 9)

- Eemaldage masina küljest piiraja.
- Lükake hõövlivõlli kaitse tagasi ja kinnitage imamisotsik.
- Imamisotsik tuleb ühendada selliselt, et mõlemad tõukurid oleksid pikiaukudega ühel joonel. Seejärel lükake tõukurid pikiaukudesse. Optimaalse tulemuse saavutamiseks peaks imamiskiirus olema vähemalt 20 m/s.

Hõövlivõlli kaitse (joonis 10.1/10.2)

Kõrguse reguleerimine käib masina vasakul küljel asetseva kinnituse J kaudu. Avades kinnituse K, saab nugade katet kõrvale lükata ja vajaliku hõöveldamislaiuse juures fikseerida. Lükake hõövlivõlli kaitse taas alla, et seda õiges asendis fikseerida ning sulgege kinnitused.

Hõöveldamine

Hõövlil sügavust reguleeritakse käepidemest L, mis asetseb hõövliplaadi N esiosas, kasutades selleks skaalat M. Parim pinnatöötlus saavutatakse, kui hõövlil sügavus on vahemikus 0,5 kuni 1,5 mm.

Hoiatus:

Hõövlivõlli osa, mida töös ei kasutata, peab olema kaitsega kaetud. Töös masinaga töötamisel on masina ees sellel küljel, kus detaile peale asetatakse. Hoidke töödeldavast detailist mõlema käe sõrmedega kinni. Ärge hoidke töödeldavat detaili servadest. Hõöveldada tohib vaid selliseid detaile, mis asetsevad kindlalt masina peal ja mida saab kindlakäeliselt liigutada. Lühikeste detailide tarbeks kasutage abinõusid.

- Abās nosūces savienotāja pusēs izvelciet pārslēgšanas tapas I (7. att.).

- Nostādiat ēvelēšanas galdu zemākajā pozīcijā un iestumiet nosūces savienotāju iekšā iekārtā, līdz abas pārslēgšanas tapas I var ieslīdēt gropēs H (8. att.).

Putekļu savācēja pieslēgšana ēvelēšanai (9. att.)

- Noņemiet griešanas barjeru.
- Atbīdiat griešanas bloka aizsargu un nostipriniet nosūces savienotāju.
- Nosūces savienotājs ir piestiprināts tā, lai abas pārslēgšanas tapas ir vienā līnijā ar gropēm. Tad iestumiet pārslēgšanas tapas gropēs. Lai putekļu savākšana būtu optimāla, gaisa plūsmas ātrumam jābūt vismaz 20 m/s.

Griešanas bloka aizsargs (10.1/10.2 att.)

Augstuma izmaiņas tiek veiktas ar zvaigžņveida J skrūvi, kas piestiprināta iekārtai kreisajā pusē. Pēc zvaigžņveida K skrūves atlaišanas, griešanas bloka aizsargu var pabīdīt sāņus un var iestatīt pareizo ēvelēšanas platumu. Paspiediet aizsargu atkal uz leju, lai to nostiprinātu pareizajā pozīcijā, un pievelciet kloķus.

Virsmas apstrāde:

Skaidu noņemšanas daudzums tiek iestatīts, izmantojot L skalu M galda virsmas M priekšgalā. Vislabāko virsmu var iegūt ar ēvelēšanas dziļumu starp 0,5 un 1,5 mm.

Brīdinājums:

Griešanas bloka neizmantotajai daļai jābūt nosegtai ar aizsargu. Darba pozīcija ir iekārtas priekšpusē, blakus padošanas galdam. Lieciet abu roku pirkstus uz sagataves virspuses. Neturiet sagataves malas.

Ēvelējamām sagatavēm stingri jāguļ uz galda, lai tās var droši virzīt. Īsām sagatavēm izmantojiet padeves dēlīti.

- Abiejose siurbimo jungties pusēse ištraukite kištukus I (7 pav.).

- Nustatykite reismuso stalą ties žemiausia pozicija ir stumkite siurbimo jungtį į prietaiso pusę tol, kol abu kištukai I galės tilpti į išpjovas H (8 pav.).

Dulkių siurbimo sistemos pajungimas prieš reismusavimą (9 pav.):

- Nuimkite pjovimo ribotuvą.
- Pastumkite obliavimo bloko apsaugą atgal ir pritaisykite siurblio jungtį.
- Siurbimo jungtis uždedama tokiu būdu, kad kištukai abiejose pusėse atsidurtų vienoje tiesėje su išpjovomis. Tada įkiškite kištukus į išpjovas. Kad sistema veiktų optimaliai, siurblys turi veikti bent 20 m/s pajėgumu.

Obliavimo bloko apsauga (10.1/10.2 pav.)

Aukščio nustatymas atliekamas naudojant žvaigždinį J varžtą, pritaisytą kairėje staklių pusėje. Atleidus žvaigždinį varžtą K, obliavimo bloko apsauga gali būti patraukta ir tuomet nustatomas atitinkamas obliavimo plotis. Nuspauskite dar kartą apsaugą žemyn, kad užfiksuotumėte norimoje pozicijoje, ir sutvirtinkite rankenas.

Obliavimas:

Obliavimo gylis nustatomas rankenėle L skalėje M priekinėje stalo viršaus dalyje N. Geriausių rezultatų galima pasiekti kai obliavimo gylis yra tarp 0.5 ir 1.5 mm.

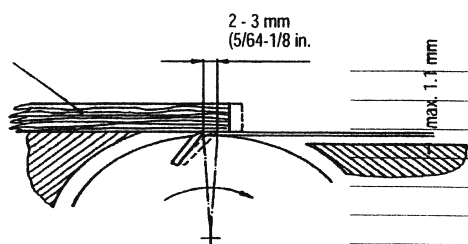
Įspėjimas:

Nenaudojama obliavimo bloko dalis turi būti su apsauga. Darbinė apsaugos padėtis yra staklių priekinėje dalyje padavimo stalo šone. Padėkite abiejų rankų pirštus ant apdirbamos medžiagos viršaus. Nelaikykite apdirbamos medžiagos už kraštų.

Obliuojama medžiaga turi tvirtai gulėti ant stalo, kad ją galima būtų saugiai reguliuoti. Trumpų išmatavimų medžiagai apdirbti turi būti naudojama stūmimo rankena.

Fig. 11

Lineal
Ruler
Règle
Righello
Liniaal
Regla



Paksushööveldamine

Spindli küljes asetseva käepideme O abil saate paksuslauda vastavalt skaalale sobivale kõrgusele reguleerida. 1 täispööre = 3 mm.

Lükake keskele õhuke lauajupp. Paksushööveldamisel on tuleb lauda reeglipäraselt õliga töödelda. Pikka aega järjest või ka niisket puitu hööveldades võib juhtuda, et masin ei taha enam töödeldavat detaili sisse tõmmata.

Hoiatus:

Defekti esinemisel lülitage masin kohe välja. Ärge eemaldage laaste või pindusid töölaualt, kui masin veel töötab. Detaile, mis on väiksemad kui 25 cm ei tohi hööveldada.

Nugade vahetamine (joonis 11)

- Keerake lüliti asendisse välja (AUS).
- Eemaldage masin vooluvõrgust.
- Fikseerige höövlivõlli kaitse üles tõstetud asendis.
- Keerake lahti ja eemaldage neli noapingulduse polti.
- Eemaldage võlli küljest noad ja noakinnitused.
- Eemaldage võllilt ja noakinnitustelt võimalikud pinnud ja vaigujäänused.
- Asetage uus nuga höövlivõllile, fikseerige nuga neljandiliste pilude abil mõlemas poldipeas. (Nende kahe poldi abil toimub noa kõrguse reguleerimine.)
- Asetage noakinnitused nugade peale.
- Keerake 4 kinnituspolti kergelt kinni.
- Korrake tööprotsessi teise noa juures.
- Reguleerige noad höövliplaadiga täpselt samale kõrgusele. Kasutage selleks joonlauda, mis asetatakse väljastuspoole plaadi peale.
- Kahest reguleerimispoldist järgi aidates saab noa sobivale kõrgusele reguleerida.
- Joonlauda plaadil hoides ja võlli pöörates näete, millisel kõrgusel noad asetsevad.
- Noa asend on täpne, kui võlli pöörates liigub joonlaud edasi maksimaalselt 3 mm võrra.
- Pärast nugade edukat reguleerimist tuleb kõik pingulduspoldid kõvasti kinni keerata (8,4 N/m)

Pidage silmas järgnevat:

- Teritatud höövlinoad garanteerivad puhta tulemuse ja koormavad vähem mootorit.
- Kolmekordsel teritusel ei tohi materjali kadu olla suurem kui 3 x 0,05 mm.
- Selles masinas kasutusel olevad noad ei ole sobilikud valtsimiseks/märgistamiseks.
- Töö lõppedes tuleb höövlivõlli kaitse taas lauale langedada, höövlivõll katta ja kinnitus fikseerida.

Installeerimine

- Veenduge et töödeldava detaili jaks on piisavalt ruumi, et see kogupikkuses üle höövlilaua juhtida, ilma et seadmega töötav isik (või teised isikud) peaksid töödeldava detailiga ühel joonel seisma.
- Höövel-ja paksushöövelmasinat on võimalik poltide, seibide ja kuuskantmutrite abil (ei sisaldu tarnepakendis) töölauda külge kinnitada.

Biezuma ēvelēšana:

- Sekojot skalai un izmantojot O kloķi uz vārpstas, iestādiet ēvelēšanas galdū uz vēlamo augstumu. 1 rotācija = 3 mm.
- Šaurs koks tiek ievadīts no centra.
- Veicot biezumēvelēšanu, galdam jātiek regulāri apstrādātam ar eļļu. Pēc ilga lietošanas perioda, vai ēvelējot mitru koku, var gadīties, ka sagatave vairs netiek ievilkta tālāk.

Brīdinājums:

Defekta gadījumā nekavējoties izslēdziet iekārtu. Nevāciet skaidas vai šķembas no galdiem, kamēr iekārta darbojas. Sagataves zem 250 mm nedrīkst ēvelēt.

Asmeņu nomaīņa (11. att.)

- Novietojiet galveno iekārtas slēdzi IZSL. pozīcijā.
- Izraujiet strāvas padeves kontaktdakšu no ligzdas.
- Nobloķējiet griešanas bloka aizsargu paceltā pozīcijā.
- Atbrīvojiet un noņemiet visas četras asmeņu spaiļu skrūves.
- Izceliet asmeņus un asmeņu atbalstus no griešanas bloka.
- Izvāciet skaidas un sveķus no griešanas bloka un asmeņu atbalsta.
- Ielieciet jaunus asmeņus griešanas blokā un nostipriniet tos ar četrstūra gropēm abās skrūvju galvās. (Ar šīm divām skrūvēm tiek veikta asmens augstuma izmaiņa.)
- Novietojiet asmeņu atbalstu uz naža.
- Nedaudz pievelciet visas četras spaiļu skrūves.
- Atkārtojiet šīs darbības ar otru asmeni.
- Tad pielāgojiet ēveles/biezumēveles asmeņus precīzi ar izvades galdū. Izmantojiet lineālu, kas atrodas uz izvades galda.
- Ar divām iestatīšanas skrūvēm var veikt asmens augstuma korekcijas.
- Griežot griešanas bloku un izmantojot lineālu, jūs varat redzēt augstuma izmaiņas.
- Asmens ir precīzi iestatīts tad, kad asmeņi kustina lineālu ne augstāk kā 3 mm.
- Pēc veiksmīgas asmeņu iestatīšanas visām spaiļu skrūvēm jātiek pievilkām (8,4 N/m).

Lūdzu, ievērojiet:

- Asi ēveles/biezumēveles asmeņi garantē tīru ēvelēto virsmu un samazina iekārtas noslodzi.
- Pēc trim uzasināšanas darbībām maksimālais materiāla noņemšanas daudzums 3 x 0,05 mm nedrīkst tikt pārsniegts.
- Šai iekārtai izmantotie ēveles/biezumēveles asmeņi nav piemēroti paplatināšanai ar gropēm un bezdelīgastēm.
- Visbeidzot nolaidiet griešanas bloka aizsargu atpakaļ uz galda. Nosedziet griešanas bloku un nobloķējiet to ar zvaigzņveida skrūvi.

Uzstādīšana

- Pārliecinieties, ka pietiek vietas sagataves apstrādei visā garumā, lai operatoram (vai citai personai) nebūtu jāstāv vienā līnijā ar sagatavi.
- Izmantojot skrūves, paplāksnes un sešstūra uzgriežņus (nav piegādāti ar iekārtu), ēveli/biezumēveli var pieskrūvēt darba galdam.
- Ēvelēšanas iekārtai jābūt pieskrūvētai uz stingras, lī-

Reismusavīmas:

- Naudodami rankenēlē O ant reguliavimo ašies sekite skalę ir nustatykite reismusavimo stalo aukštį į norimą padėtį. 1 apsisukimas = 3 mm.
- Siaura mediena dedama per vidurį.
- Reismusuojuant stalias turi būti reguliariai ištepamas alyva. Po ilgo naudojimo, ar obliuojant drėgną medieną, gali atsitikti taip, kad apdirbama mediena nebeįtraukiama.

Įspėjimas:

Nesklandumų atveju nedelsiant išjunkite prietaisą. Nelieskite jokių skeveldrų ar nuolaužų ant stalo kol prietaisas yra įjungtas. Medieną, kurios plotis yra mažesnis nei 250 mm, negali būti apdirbama šiuo įrenginiu.

Peilių keitimas (11 pav.)

- Išjunkite prietaiso jungiklį. Jungiklis turi būti ties pozicija OFF (IŠJUNGTA).
- Atjunkite prietaisą nuo energijos tiekimo šaltinio.
- Užfiksuokite obliavimo bloko apsaugą pakeltoje pozicijoje.
- Atpalaiduokite ir išimkite keturis peilių užspaudžiamuosius varžtus.
- Nuimkite peilius ir peilių laikiklį nuo obliavimo bloko.
- Pašalinkite skiedras ir sakus nuo obliavimo bloko ir peilio laikiklio.
- Įstatykite naujus peilius į pjovimo bloką ir sutapatinkite juos su dviem stačiakampėmis angomis abiejose varžtų galvutėse. (Šiais dviem varžtais reguliuojamas peilių aukštis).
- Uždėkite peilių laikiklį ant peilių.
- Lengvai priveržkite keturis užspaudžiamuosius varžtus.
- Pagal aukščiau surašytas instrukcijas pakeiskite antrąjį peilį.
- Tada sureguliuokite obliaus staklių/reismuso peilius tiksliai su išėjimo stalu. Naudokitės liniuote, kuri dedama ant išėjimo stalo.
- Peilių aukštis reguliuojamas dviejų varžtų pagalba.
- Nustatytą aukštį galite matyti sukdami obliavimo bloką ir naudodamiesi liniuote.
- Peilis yra tiksliai įstatytas kai liniuotė peilių pakeliama ne aukščiau kaip 3mm.
- Po to, kai sėkmingai įstatėte peilius, visi užspaudžiamieji varžtai turi būti užveržti (8.4 N/m).

Turėkite omenyje:

- Aštrūs obliaus/reismuso peiliai garantuoja švarų obliuojamą paviršių ir neapkrauna variklio.
- Po trijų peilių galandimų negalima nušlifuoti daugiau nei 3 x 0.05 mm metalo.
- Šio obliaus/reismuso ašmenys yra netinkami išdrožoms ir skėstygiams daryti.
- Galiausiai nuleiskite obliavimo bloko apsaugą ant stalo. Uždenkite obliavimo bloką ir užfiksuokite jį žvaigždiniu varžtu.

Instaliacija

- Įsitinkinkite, kad yra pakankamai erdvės dirbti su medžiaga per visą ilgį, operatoriumi (ar kitam asmeniui) stovint dirbinio gale.
- Naudojant varžtus, poveržles ir šešiakampę veržlę (į siuntinio turinį neįtraukta), obliavimo staklės/reismusas gali būti priveržtas prie darbatalio.
- Obliavimo staklės turi būti pritvirtintos varžtais ant kie-

- Hõõvel- ja paksushõõvelmasin peab olema kinnitatud stabiilse ja tasase aluspinna külge.
- Masin ei tohi võnkuda ning plaadid peavad asetsema ühel joonel.

Masina ülesehitus ja funktsioonid

Elektriline hõõvel- ja paksushõõvelmasin on transporditav. Masina ajamiseks on vahelduvvoolul töötav mootor ning on topelt isoleeritud. Masin on konstrueeritud puidu hõõveldamiseks. Masinat iseloomustab ratsionaalne ülesehitus, kerge käsitsemine ning suur jõudlus.

Hooldamine

Enne hooldustöödega alustamist tõmmake masin alati vooluvõrgust välja. Pärast hooldustööde lõppu viige hõõvelivõlli kaitse taas tööasendisse.

Masina hooldus

Elektriline hõõvel- ja paksushõõvelmasin ei vaja palju hooldust. Masina laagritel on eluaegne õlitus. Pärast ca. 10 töötundi soovitame õlitada järgnevaid masinaosi:

- Sisestus- ja väljastusvaltside laagrid.
- Rihmaketta ja rihmahammasratta laagrid.

Paksuslaua kõrguse reguleerimise spindli keeret tohib määrada vaid kuivmäärdeainega.

Hõõvlimasina plaadi pealispind nagu ka sisestus- ja väljastusvaltsid tuleb alati vaigust puhtad hoida.

Määrduvad sisestus- ja väljastusvaltsid tuleb puhastada. Vältimaks mootori ülekuumenemist, tuleb reeglipäraselt kontrollida, et mootori õhuavadesse poleks tolmu kogunenud.

Pärast pikemaajalist kasutust on soovitatav masin volitatud esinduse klienditeenindajatel üle kontrollida.

Masinaosade hooldus

Hõõvlivõlli, pinguldusseadmed, noakinnitused ja noad tuleb reeglipäraselt vaigust puhastada, kuna puhas tööriist parandab löikekvaliteeti. Puhastamiseks võib kasutada kaubanduses saada olevaid tavapäraseid vaiguumaldujaid, kuhu võib pinguldusseadmed, noakinnitused ja noad 24 tunniks seisma jätta.

Alumiiniumdetalle tohib puhastada vaid selliste puhastusvedelikega, mis antud metalli ei kahjusta.

Tähelepanu:

Juhul kui elektrivõrk on halvas seisukorras, võib masina jõudlus lühiajaliselt langeda. Pöörduge spetsialisti poole.

⚠ Elektrihendus

Seadme elektrimootor on ühendatud ja tööks valmis.

Mootori ühendus vastab VDE ja DIN nõuetele.

Kliendipoolne vooluvõrgu ühendus ja kasutatavad pikendusjuhtmed peavad vastama neile eeskirjadele.

Elektritöid puudutavaid installeerimis-, parandus- ja hooldustöid tohivad teha vaid vastava ala spetsialistid.

Olulised märkused:

Elektrimootor on kohaldatud tootmisprotsessile S6 / 40%.

dzenas virsmas.

- Iekārta nedrīkst sašķiebties, un galdam jābūt nocentrētam.
-

Iekārtas iestatīšana un funkcijas

Elektriskā ēvele/biezumēvele ir pārvadājama. To darbina vienfāzes motors un tai ir dubulta izolācija. Tā ir izstrādāta koka ēvelēšanai un tai piemīt racionāla konstrukcija, viegla darbība un augsta efektivitāte.

Apkope

Vienmēr izrauļiet strāvas padeves kontaktdakšu pirms apkopes darbu veikšanas. Pēc darba pabeigšanas atkal novietojiet griešanas bloka aizsargu darba pozīcijā.

Iekārtas aprūpe

Ēvelei/biezumēvelei nepieciešama minimāla apkope. Lodīšu gultņi ir ilgstoši ieeļļoti. Pēc aptuveni 10 darba stundām ieteicams ieeļļot šīs daļas:

- Padeves un izvades veltņa gultņus
- Trīšu un ķēžu gultņus

Vītņoto vārpstu biezumēveles galda augstuma mainīšanai drīkst apstrādāt tikai ar sausu smērvielu.

Galda virsmas un padeves un izvades veltņus vienmēr jāuztur tīrus no sveķiem.

Regulāri notīriet padeves un izvades veltņus.

Lai novērstu motora pārkaršanu, regulāri pārbaudiet, vai gaisa atverēs nav sakrājušies putekļi.

Pēc ilgāka lietošanas laika ieteicams iekārtu pārbaudīt autorizēta pārstāvja servisā.

Rīku aprūpe:

Griešanas bloks, spaiļu ierīces, asmeņu atbalsti un asmeņi ir regulāri jāattīra no sveķiem, jo tīri darbarīki uzlabo ēvelēšanas kvalitāti. Šim nolūkam spaiļu ierīces, asmeņu atbalstus un asmeņus var ielikt kopīgā sveķu noņēmējā uz 24 stundām.

Sveķus no alumīnija darbarīkiem var noņemt tikai ar tīrāmjiem šķīdumiem, kas ir saudzīgi pret šāda veida metālu.

Uzmanību:

Ja elektrosistēma ir sliktā stāvoklī, veiktspēja uz īsu laiku var mazināties. Jautājiet speciālistam.

⚠ Elektrības savienojumi

Iebūvētais elektromotors ir pilnībā saslēgts un gatavs darbam.

Savienojums atbilst Vācijas standartu VDE un DIN prasībām.

Savienojumam ar elektrisko strāvas padevi, ko izveido klients, kā arī pagarinājuma kabelim, arī jāatbilst šīm prasībām.

Savienošanu un elektroinstalācijas remontdarbus drīkst veikt tikai kvalificēts elektriķis.

Svarīgas piezīmes:

Elektriskais motors tika izstrādāts darba režīmam S6 / 40 %.

to, lygaus grindinio.

- Prietaisas negali būti pasviręs ir stalias turi stovėti lygiai.
-

Staklių surinkimas ir funkcijos

Elektrinis oblius/reismusas gali būti transportuojamas. Jame yra vienfazis dvigubos izoliacijos variklis. Prietaisas yra skirtas obliuoti medienai. Jis pasižymi paprasta konstrukcija, paprastu valdymu ir efektyvumu.

Eksploatacija

Visada ištraukite kištuką iš tinklo prieš pradėdami bet kokias priežiūros procedūras. Baigę darbą, būtinai uždėkite obliavimo bloko apsaugą.

Staklių priežiūra

Obliavimo staklės/reismusas nereikalauja didelės priežiūros. Šratiniai guoliai sutepti visam laikui. Po maždaug 10 valandų veikimo rekomenduojame patepti šias prietaiso dalis:

- Padavimo ir išėjimo volelių guolius.
- Skriemulio ir krumpliaračio guolius.

Sriegiuota ašis reismuso stalo aukščio nustatymui gali būti tepama tik sausa tepimo priemone.

Stalo paviršius kaip ir padavimo ir išėjimo voleliai privalo visada būti švarūs, be jokių sakų ar dervų pėdsakų.

Reguliariai valykite padavimo ir išėjimo volelius.

Kad išvengtumėte variklio perkaitimo, reguliariai tikrinkite, kad ventilacijose nebūtų prisikauptę medienos dulkių.

Po ilgo naudojimosi prietaisu patartina išsikviesti įgaliotą gamintojo atstovą, kad šis galėtų atlikti staklių apžiūrą.

Įrankių priežiūra:

Obliavimo blokas, fiksavimo įtaisai, peilių laikikliai ir peiliai privalo būti reguliariai valomi nuo sakų. Švarūs įrankiai leidžia kokybiškiau atlikti obliavimo darbus. Šiam tikslui galite naudoti sakų šalinimo skystį, į kurį galite pamerkti minėtus įrankius 24 valandoms.

Nuo aliuminių įrankių sakai gali būti pašalinti tik su tais skysčiais, kurie nekenkia šiam metalui.

Dėmesio:

Esant blogai elektros sistemos būklei staklių veikimas trumpam gali sutrikti. Pasikonsultuokite su specialistu.

⚠ Elektros jungtys

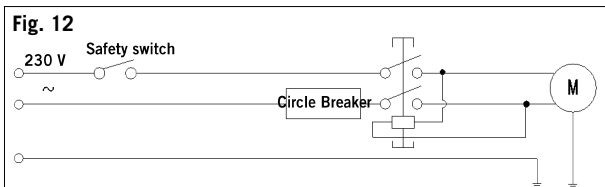
Elektros variklis yra visiškai paruoštas darbui. Jungtys atitinka Vokietijos VDE ir DIN standartus.

Elektros energijos pajungimas pas užsakovą ir jo naudojami prailginimo kabeliai taip pat turi atitikti minėtus standartus.

Elektros sistemos jungimas ir remonto darbai turi būti atliekami kvalifikuoto elektriko.

Svarbūs patarimai:

Elektros variklis numatytas S6 / 40 % veikimo režimui.



Vigastatud volukaablid

Voolukaablitel võib tihti ette tulla isolatsioonikahjustusi.

Põhjusteks võivad olla:

- Kaablile peale surumine, kui kaabel on veetud läbi akna- või usteavade.
- Murdekohad, kui kaabel on ebaoskuslikult veetud või kinnitatud.
- Sisselõiked, kui kaablitest on üle sõidetud.
- Kaabli välja rebimine pistikupesast.
- Isolatsiooni vananemisest tingitud mõrad.
- Vigastatud voolukaableid ei tohi seadme töös kasutada, kuna isolatsiooni vigastus võib viia eluohtliku situatsiooni tekkimiseni.

Voolukaableid tuleb reeglipäraselt üle kontrollida, et neil ei esineks vigastusi. Voolukaableid kontrollides veenduge, et voolukaabel oleks vooluvõrgust eemaldatud.

Voolukaablid peavad vastama VDE ja DIN nõuetele. Kasutage ainult selliseid voolukaableid, mille tähistus on HO 7 RNF. Eeskirjad näevad ette, et voolukaabli peal peab kaablitüüp selgelt ära trükitud olema.

Vahelduvvoolu mootor, joonis 12

- Võrgupinge peab olema 230 volti / 50 Hz.
- Pikenduskaablitel pikkusega kuni 25 m peab ristlõige olema 1,5 ruutmillimeetrit, pikematel kui 25 m, vähemalt 2,5 ruutmillimeetrit.
- Vooluühendus on kaitstud kaitsmega 16 A.

Võimalike küsimuste puhul lisage palun järgnevad andmed:

- Mootori tootja
- Mootori voolu liik
- Masina tootjapoolsed andmed masina küljest
- Masina lüliti andmed masina küljest

Mootori tagastamisel saata kogu ajam koos lülititega.

Tähtsad varuosad

Artikkel	Artikli number
Höövlinoa komplekt = 2 tükki	390 2202 701
Mootor 230V	390 2202 010
Lüliti 230V	390 2202 011
Lairihm	390 2202 012

Bojāti elektriskā savienojuma kabeli:

Elektriskā savienojuma kabeliem bieži rodas izolācijas bojājumi.

Iespējamie cēloņi:

- Saspiešanas punkti, kad savienojuma kabeli ir novilkti caur logiem vai durvju spraugām.
- Samezģojumi nepareizas pieslēgšanas vai savienojuma kabeļa izvilkšanas rezultātā.
- Plīsumi, kas radušies pārbraucot pāri savienojamajam kabelim.
- Izolācijas bojājumi, kas radušies ar varu izraujot vadu no sienas kontaktligzdas.
- Plaisas izolācijā novecošanas dēļ.

Šādus bojātus elektriskā savienojuma kabelus nedrīkst izmantot, jo izolācijas bojājumu dēļ tie ir ļoti bīstami. Regulāri pārbaudiet, vai elektriskā savienojuma kabeļos nav radušies bojājumi.

Pārbaudes laikā pārliecinieties, ka kabelis ir atvienots no strāvas.

Elektriskā savienojuma kabeliem jāatbilst VDE un DIN noteikumiem. Izmantojiet tikai kabelus ar apzīmējumu „HO 7 RNF”. Šis ir saistošs noteikums.

Vienfāzes motors, 12. att.

- Strāvas padeves spriegumam jābūt 230 V / 50 Hz.
- Pagarinājuma kabeliem garumā līdz 25 m šķērs griezumā jābūt 1,5 mm², un pāri 25 m - 2,5 mm².
- Strāvas savienojumu jāaizsargā ar 16 A lēnas darbības drošinātāju.

Jautājumu gadījumā, lūdzu, norādiet šos datus:

- Motora ražotājs
- Motora strāvas tips
- Uz iekārtas novērtējuma plāksnes norādītie dati
- Uz slēdža novērtējuma plāksnes norādītie dati

Ja motors ir jānogādā atpakaļ, tas vienmēr jānosūta ar visu braucošo daļu un slēdzi.

Svarīgas rezerves daļas

Daļa	Daļas numurs
Ēveles/biezumēveles asmeņi, komplekts = 2 gabali	390 2202 701
Motors 230 V	390 2202 010
Slēdzis 230 V	390 2202 011
Plakansiksna	390 2202 012

Sugadinti elektros kabeliai:

Elektros laidu izolācija dažnai pažeidžiama.

Tai atsitinka dēļ šī priekšasči:

- Spaudimo žymēs, atsirandančios, kai elektros laidai vedami pro durų ar langų staktas.
- Lenkimai - dėl netinkamo jungimo ir netinkamo laidų išvedžiojimo.
- Įpjovimai - dėl važinėjimo per laidus.
- Izoliacijos pažeidimai - dėl kištuko traukinėjimo iš rozetės imant už laido.
- Izoliacijos pažeidimai dėl nusidėvėjimo.

Pažeisti elektros kabeliai yra labai pavojingi ir negali būti naudojami .

Nuolat tikrinkite elektros laidus. Tikrinant laidus atjunkite juos nuo elektros tiekimo.

Elektros laidai turi atitikti atitinkamus VDE ir DIN standartus. Naudokite tik laidus, turinčius HO 7 RNF žymę. Tai privaloma taisyklė.

Vienfazis variklis 12 pav.

- Elektros tinklo įtampa turi būti 230 voltų – 50 Hz.
- Prailginimo laidai iki 25 m ilgio turi būti 1.5 mm² laidininko skersmens. Ilgesnių nei 25 m prailginimo laidų laidininko skersmuo turi būti 2.5 mm².

- Elektros saugiklis yra 16 A palėtinto veikimo.

Jei turite klausimų, kartu suteikite šią informaciją:

- Variklio gamintojas
- Turimo variklio tipas
- Aparato informacinės plokštelės detalės.
- Jungiklio informacinės plokštelės duomenis

Jei gražinate variklį, visada siųskite pilną komplektą, įskaitant ir jungiklį. .

Svarbios papildomos dalys

Dalis	Dalies numeris
Obliavimo staklių/reismuso peiliai, rinkinys = 2 vienetai	390 2202 701
Variklis 230 V	390 2202 010
Jungiklis 230 V	390 2202 011
Plokščias diržas	390 2202 012

Problēmu novēršana

Lai noskaidrotu radušos problēmu iemeslus un to risinājumus, vienmēr nepieciešama papildu uzmanība un piesardzība. Pirms problēmu novēršanas sākšanas vienmēr izraujiet strāvas padeves kontaktakšus.

Turpmākajā tekstā uzskaitīti daži no visbiežākajiem defektiem un to iemesliem. Turpmāku defektu gadījumā, lūdzu, sazinieties ar tuvāko pārstāvi.

Problēma	Iespējams iemesls	Risinājums
Iekārta nevar ieslēgt.	Nav strāvas padeves.	Pārbaudiet strāvas padevi.
	Novalkāta ogles suka.	Nogādājiet iekārta uz apkopes punktu.
Iekārta automātiski izslēdzas tukšgaitas laikā.	Nav strāvas padeves.	Pārbaudiet drošinātājus. Iebūvētās zema sprieguma aizsardzības dēļ iekārta neveic automātisku pārstartēšanos. Kad atgriežas spriegums, iekārta no jauna jāieslēdz.
Iekārta apstājas ēvelēšanas laikā.	Pārslodzes aizsardzība reaģē uz neasiem asmeņiem, pārāk ātru padevi vai pārāk biezu skaidu novākšanu.	Pirms darba turpināšanas nomainiet asmeņus vai ļaujiet motoram atdzist.
Pārslodzes aizsardzības reakcija.	Pārāk daudzu skaidu novākšana	Pirms darba turpināšanas nomainiet asmeņus vai ļaujiet motoram atdzist.
	Pārāk ātra padeve	
	Neasi asmeņi	
Ēvelētā virsma nav gluda.	Pārāk ātra padeve. Neasi asmeņi. Neregulāra padeve.	Samaziniet padeves ātrumu. Nomainiet asmeņus. Lietojiet vienmērīgu spiedienu un palēniniet padevi.
Veicot biezumēvelēšanu, skaidu izmešana ir traucēta (bez putekļu savācēja).	Skaidu aizvākšana ir pārāk svarīga. Neasi asmeņi. Koks pārāk mitrs.	Samaziniet skaidu aizvākšanu. Nomainiet asmeņus.
Veicot virsmas apstrādi, skaidu izmešana ir traucēta (bez putekļu savācēja).	Skaidu aizvākšana ir pārāk svarīga. Pārāk ātra padeve. Neasi asmeņi.	Koks pārāk mitrs. Samaziniet skaidu aizvākšanu. Nomainiet asmeņus.
Veicot virsmas apstrādi un biezumēvelēšanu, skaidu izmešana ir traucēta (ar putekļu savācēju).	Nosūces veiktspēja pārāk vāja. Izmantojiet putekļu savācēju ar gaisa plūsmas ātrumu pie nosūces savienojuma vismaz 20 m/s.	Apgr./min samazinās ēvelēšanas laikā. Skaidu aizvākšana ir pārāk svarīga. Samaziniet skaidu aizvākšanu.

Gedimū lokalizavimo lentelė

Bet kokių nesklandumų išsiaiškinimas reikalauja ypatingo susitelkimo ir papildomo dėmesio. Prieš pradėdami apžiūrą, visada atjunkite prietaisą nuo energijos tiekimo šaltinio.

Žemiau yra išvardinti dažniausiai kylantys nesklandumai ir jų priežastys. Dėl kitų pažeidimų kreipkitės į savo tiekėją.

Gedimas	Galima priežastis	Pagalba
Prietaiso negalima įjungti	Nevyksta energijos tiekimas	Patikrinkite energijos tiekimo šaltinį
	Nusidėvėjęs anglies šepetėlis.	Prietaisą nuvežkite į jus aptarnaujantį apžiūros punktą.
Prietaisas automatiškai išsijungia laisvos eigos metu.	Nevyksta energijos tiekimas į maitinimo tinklą.	Patikrinkite saugiklius. Dėl integruotos žemos įtampos apsaugos, mašina automatiškai kartotinai neįsijungia. Įtampai atsistačius aparatas turi būti įjungtas iš naujo.
Prietaisas sustoja obliavimo metu.	Perkrovos apsauga reaguoja į atšipusius peilius, per greitą padavimą arba per gilų obliavimą.	Prieš tęsdami darbą pakeiskite peilius arba leiskite atvėsti prietaiso varikliui.
Įsijungia perkrovimo apsauga.	Pašalinamas per didelis skiedrų kiekis.	Prieš tęsdami darbą pakeiskite peilius arba leiskite atvėsti prietaiso varikliui.
	Per greitas medienos padavimas.	
	Atšipę peiliai.	
Nuobliuotas paviršius yra šiurkštus, nelygus.	Per greitas medienos padavimas. Atšipę peiliai. Netolygus medienos padavimas.	Sumažinkite medienos padavimo greitį. Pakeiskite peilius. Tvirtai ir tolygiai spauskite medieną bei sumažinkite padavimo greitį.
Reismusuojant sutrinka drožlių pašalinimas (be dulkių siurbimo).	Drožlių pašalinimas yra svarbus. Atšipę peiliai. Medieną per drėgna.	Sumažinkite šalinamų skeveldrų kiekį. Pakeiskite peilius.
Obliuojant, sutrinka drožlių pašalinimas (be dulkių siurbimo).	Drožlių pašalinimas yra svarbus. Per greitas medienos padavimas. Atšipę peiliai.	Medieną per drėgna. Sumažinkite šalinamų skeveldrų kiekį. Pakeiskite peilius.
Obliuojant ir reismusuojant, sutrinka drožlių pašalinimas (su dulkių siurbimu).	Per silpnas siurbimas. Naudokite dulkių siurbimo sistemą bent 20m/s pajėgumu.	Apsukos krenta obliuojant. Drožlių pašalinimas yra svarbus. Sumažinkite šalinamų skiedrų kiekį.

Výrobce:

scheppach Fabrikation von
Holzbearbeitungsmaschinen GmbH
Günzburger Straße 69
D-89335 Ichenhausen

Vážený zákazníku,

přejeme Vám příjemnou obsluhu a užitek při práci s Scheppach štípačkou na dřevo. Výrobce předem upozorňuje, že není zodpovědný za škody vzniklé z nebo ve spojení s:

- nesprávným zacházením
- nedodržováním instrukcí uvedených v tomto návodu
- opravami, které provedla osoba odlišná od výrobce nebo autorizovaného servisního střediska
- montáží neoriginálních náhradních dílů
- nesprávným používáním
- poruchou v elektrické síti

Doporučení:

Před samotnou montáží a použitím si pečlivě přečtěte tento návod k obsluze. Návod Vám poslouží ke zlehčení práce s výrobkem a k plnému využití jeho vlastností. Naleznete v něm instrukce k bezpečnému zacházení, efektivnímu využití a předcházení nebezpečí. Tím vším také prodloužíte životnost výrobku. Výrobek používejte jenom v souladu s místními předpisy a podle technických postupů práce s dřevem. Návod pečlivě uchovejte a chraňte před poškozením. V případě, že obsluhu štípačky svěřujete jiné osobě, dbejte na to, aby si před zprovozněním pečlivě přečetla tento návod. Výrobek nesmí obsluhovat děti.

HMS850	
Obsah balení	
	Hoblovka HMS850
	2x postranní kryt
	Ochrana hoblovací plošiny
	Kombinovaný sací příklop
	Návod k obsluze
Technické údaje	
Počet nožů	2ks
Rychlost hoblovací hlavy	8000 ot./min.
Rozměry	815 x 450 x 425 mm
Váha	23 kg
Technické informace - úprava povrchů	
Max. šířka	204mm
Max. hoblina	2mm
Rozměry krytu	500 x 90mm
Sklon krytu	90° - 45°
Rozměry plošiny	737 x 210 mm
Technické informace - hoblování	
Max. šířka	204mm
Max. tloušťka	120 mm
Max. hoblina	1mm
Rozměry plošiny	250 x 204 mm
Motor	230 V/50 Hz
Spotřební energie	1250 W

Výrobca:

scheppach Fabrikation von
Holzbearbeitungsmaschinen GmbH
Günzburger Straße 69
D-89335 Ichenhausen

Vážený zákazník,

Prajeme Vám príjemnú obsluhu a úžitok z práce s Scheppach štípačkou na drevo. Výrobca upozorňuje, že nenesie zodpovednosť za škody, ktoré vzniknú z alebo v spojení s:

- nesprávnym zaobchádzaním
- nedodržaním inštrukcií, ktoré sú uvedené v tomto návode
- opravami, ktoré vykonala osoba odlišná od výrobcu alebo autorizovaného servisného strediska
- montážou neoriginálnych dielov
- nesprávnym používaním
- poruchou v elektrickej sieti

Odporúčania:

Pred samotnou montážou a použitím štípačky si dôkladne prečítajte tento návod na obsluhu. Príručka Vás navedie, ako pracovať ľahko, efektívne a ako plne využiť vlastnosti výrobku. Nájdete tu pokyny k bezpečnej obsluhu a prevencii zranení a škôd. Výrobok používajte výhradne v súlade s miestnymi predpismi a podľa obecných technických postupov pri práci s drevom. Návod starostlivo uschovajte a chráňte pred poškodením. V prípade, že obsluhu štípačky chcete zveriť inej osobe, dajte jej pred začatím práce prečítať tento návod. Výrobok nesmie byť obsluhovaný deťmi.

HMS850	
Obsah balenia	
	Hobľovačka HMS850
	2x postranný kryt
	Ochrana hobľovacieho noža
	Sací príklop
	Návod na obsluhu
Technické údaje	
Počet nožov	2ks
Rýchlosť hobľovacej hlavy	8000 ot./min.
Rozmery	815 x 450 x 425 mm
Váha	23 kg
Technické dáta - úprava povrchov	
Max. šírka	204mm
Max. hoblina	2mm
Rozmery postranného krytu	500x90mm
Sklon postranného krytu	90° - 45°
Rozmery plošiny	737 x 210 mm
Technické dáta - hobľovanie	
Max. šírka	204mm
Max. hrúbka	120 mm
Max. hoblina	1mm
Rozmery plošiny	250 x 204 mm
Motor	230 V/50 Hz
Spotrebná energia	1250 W

Výrobce:

scheppach Fabrikation von
Holzbearbeitungsmaschinen GmbH
Günzburger Straße 69
D-89335 Ichenhausen

Vážený zákazník,

přejeme Vám příjemnou obsluhu a užitek při práci s Scheppach štípačkou na drevo. Výrobce předem upozorňuje, že není zodpovědný za škody vzniklé z nebo ve spojení s:

- nesprávným zacházením
- nedodržováním instrukcí uvedených v tomto návodu
- opravami, které provedla osoba odlišná od výrobce nebo autorizovaného servisního střediska
- montáží neoriginálních náhradních dílů
- nesprávným používáním
- poruchou v elektrické síti

Doporučení:

Před samotnou montáží a použitím si pečlivě přečtete tento návod k obsluze. Návod Vám poslouží ke zlehčení práce s výrobkem a k plnému využití jeho vlastností. Načtete v něm instrukce k bezpečnému zacházení, efektivnímu využití a předcházení nebezpečí. Tím vším také prodloužíte životnost výrobku. Výrobek používejte jenom v souladu s místními předpisy a podle technických postupů práce s dřevem. Návod pečlivě uchovejte a chráňte před poškozením. V případě, že obsluhu štípačky svěřujete jiné osobě, dbejte na to, aby si před zprovozněním pečlivě přečetla tento návod. Výrobek nesmí obsluhovat děti.

HMS850	
Obsah balení	
	Hoblovka HMS850
	2x postranní kryt
	Ochrana hoblovací plošiny
	Kombinovaný sací příklop
	Návod k obsluze
Technické údaje	
Počet nožů	2ks
Rychlost hoblovací hlavy	8000 ot./min.
Rozměry	815 x 450 x 425 mm
Váha	23 kg
Technické informace - úprava povrchů	
Max. šířka	204mm
Max. hoblina	2mm
Rozměry krytu	500 x 90mm
Sklon krytu	90° - 45°
Rozměry plošiny	737 x 210 mm
Technické informace - hoblování	
Max. šířka	204mm
Max. tloušťka	120 mm
Max. hoblina	1mm
Rozměry plošiny	250 x 204 mm
Motor	230 V/50 Hz
Spotřební energie	1250 W

Údaje se mohou změnit!

Parametry zvuku podle normy EN ISO 3744

Uvedené údaje vyjadřují výstupní hladinu hluku. Nejsou stěžejné pro určení bezpečnosti práce. I když mezi údaji hladin vstupů a výstupů je vzájemný vztah, není zřejmé, zda je potřeba výstupy tlumit. Vstupné faktory mohou být ovlivněny: časem vzniku, stav pracovního prostředí, další zdroje hluku (např. počet jiných strojů v pracovním areálu). Následující informace jsou proto poskytnuty pro individuální zhodnocení nebezpečí a rizik.

Hladina akustické síly v dB

Volnoběh $L_{WA} = 93$ dB (A) při hoblování

Volnoběh $L_{WA} = 92$ dB (A) při přetahování

Při zpracování $L_{WA} = 98$ dB (A) při hoblování

Při zpracování $L_{WA} = 99$ dB (A) při přetahování

Akustický tlak na pracovišti v dB

Volnoběh $L_{pAeq} = 78$ dB (A) při hoblování

Volnoběh $L_{pAeq} = 82$ dB (A) při přetahování

Zpracování $L_{pAeq} = 83$ dB (A) hoblování

Zpracování $L_{pAeq} = 91$ dB (A) přetahování

Toleranční koeficient $K = 3$ dB

Parametry prachových emisí

Hodnota prachu vyprodukovaného při práci nedosahuje $2\text{mg}/\text{m}^3$ při zapojení odsávacího mechanismu s rychlostí odsávání min. $20\text{m}/\text{s}$. Hodnota prachu se ovšem může měnit v závislosti na typu práce, stavu stroje atd.

Obecná upozornění

- Po rozbalení výrobku zkontrolujte všechny součásti a případná poškození oznamte prodejci. Pozdější stížnosti nemusí být brány v potaz.
- Zkontrolujte, zda je balení úplné.
- Před zprovozněním výrobku čtěte návod k obsluze.
- Náhradní díly a doplňky musí být autorizovány výrobcem. Obraťte se na svého prodejce.
- Při objednávkách uveďte výrobní číslo a typ výrobku.

V následujícím textu jsou pokyny vztahující se bezpečnosti označeny symbolem vykřičníku: Δ

Δ Obecné bezpečnostní pokyny

BEZPEČNOSTNÍ POKYNY

Pozor! Při použití elektrického nářadí je třeba na ochranu proti úderu elektrickým proudem, nebezpečí úrazu a požáru dbát následujících bezpečnostních opatření. Přečtěte si a dbejte těchto pokynů, ještě než začnete přístroj používat.

1. Udržujte pracoviště v pořádku
 - Nepořádek na pracovišti představuje nebezpečí úrazu.
2. Berte na vědomí vlivy prostředí
 - Nevystavujte elektrické nářadí dešti. Nepoužívejte elektrické nářadí ve vlhkém nebo mokřém prostředí. Postarejte se o dobré osvětlení. Nepoužívejte elektrické nářadí v blízkosti hořlavých kapalin nebo plynů.
3. Chraňte se před úderem elektrickým proudem
 - Vyhýbejte se tělesnému kontaktu s uzemněnými částmi, např. rourami, topnými tělesy, sporáky, led ničkami.
4. Nepouštějte do blízkosti dětí!

Údaje sa môžu zmeniť!

Parametre zvuku podľa normy EN ISO 3744

Uvedené údaje vyjadrujú výstupnú hladinu hluku, nie sú však dôležité pre určenie bezpečnosti práce (vzhľadom k imisiám). Aj keď medzi údajmi vstupov a výstupov existuje vzájomná spojitosť, nie je známe, či je potreba emisie nejakým spôsobom tlmiť. Každopádne, vstupné faktory emisií sú: čas, stav pracovného prostredia, prídavné zdroje hluku ako napr. iné stroje v areáli. Nasledujúce informácie sú preto poskytnuté na individuálne zhodnotenie nebezpečenstva a rizík.

Hladina akustickej sily v dB

Volnobeh $L_{WA} = 93$ dB (A) pri hobľovaní

Volnobeh $L_{WA} = 92$ dB (A) pri pretahovaní

Pri spracovaní $L_{WA} = 98$ dB (A) pri hobľovaní

Pri spracovaní $L_{WA} = 99$ dB (A) pri pretahovaní

Akustický tlak na pracovisku v dB

Volnobeh $L_{pAeq} = 78$ dB (A) pri hobľovaní

Volnobeh $L_{pAeq} = 82$ dB (A) pri pretahovaní

Spracovanie $L_{pAeq} = 83$ dB (A) hobľovanie

Spracovanie $L_{pAeq} = 91$ dB (A) pretahovanie

Tolerančný koeficient $K = 3$ dB

Parametre prachových emisií

Hodnota prachu vyprodukovaného pri práci nedosahuje $2\text{mg}/\text{m}^3$ pri zapojení odsávacieho mechanizmu, ktorý má rýchlosť min. $20\text{m}/\text{s}$. Hodnota prachu sa avšak môže meniť v závislosti na druhu práce, stave stroja atď.

Obecné upozornenia

- Po rozbalení výrobku skontrolujte, či je balenie úplné a či súčiastky nie sú poškodené. Neskoršie sťažnosti nemusia byť zohľadnené.
- Pred tým, než uvediete hobľovačku do prevádzky, si starostlivo prečítajte návod na obsluhu.
- Náhradné diely a doplnky musia byť originálne alebo odobrené výrobcom hobľovačky. Obráťte sa na svojho predajcu.

V nasledujúcom texte sú bezpečnostné pokyny označené symbolom výkričníka: \triangle

\triangle Všeobecné bezpečnostné pokyny

BEZPEČNOSTNÉ PREDPISY

Pozor! Pri použití elektrických prístrojov je potrebné kvôli ochrane pred elektrickým úrazom, nebezpečenstvom zranenia a nebezpečenstvom vzniku požiaru, dodržiavať nasledovné základné bezpečnostné opatrenia. Pred používaním tohto prístroja si prečítajte a dodržiavajte tieto pokyny.

- Udržujte vaše pracovisko vždy v čistom stave
- Neporiadok na pracovisku môže spôsobiť nebezpečenstvo úrazu.
- Dbajte na vplyvy okolia
- Nevystavujte elektrické prístroje dažďu. Nepoužívajte elektrické prístroje vo vlhkom alebo mokrom prostredí. Postarajte sa o dobré osvetlenie. Nepoužívajte elektrické prístroje v blízkosti horľavých tekutín alebo plynov.
- Chráňte sa pred elektrickým úrazom
- Zabráňte telesnému dotyku s uzemnenými predmetmi, ako napríklad potrubnými rúrami, radiátormi, pecami, chladničkami.

Údaje se mohou změnit!

Parametry zvuku podle normy EN ISO 3744

Uvedené údaje vyjadrujú výstupnú hladinu hluku. Nejsou stěžejné pro určení bezpečnosti práce. I když mezi údaji hladin vstupů a výstupů je vzájemný vztah, není zřejmé, zda je potřeba výstupy tlumit. Vstupné faktory mohou být ovlivněny: časem vzniku, stav pracovního prostředí, další zdroje hluku (např. počet jiných strojů v pracovním areálu). Následující informace jsou proto poskytnuty pro individuální zhodnocení nebezpečí a rizik.

Hladina akustické síly v dB

Volnoběh $L_{WA} = 93$ dB (A) při hoblování

Volnoběh $L_{WA} = 92$ dB (A) při přetahování

Při zpracování $L_{WA} = 98$ dB (A) při hoblování

Při zpracování $L_{WA} = 99$ dB (A) při přetahování

Akustický tlak na pracovišti v dB

Volnoběh $L_{pAeq} = 78$ dB (A) při hoblování

Volnoběh $L_{pAeq} = 82$ dB (A) při přetahování

Zpracování $L_{pAeq} = 83$ dB (A) hoblování

Zpracování $L_{pAeq} = 91$ dB (A) přetahování

Toleranční koeficient $K = 3$ dB

Parametry prachových emisií

Hodnota prachu vyprodukovaného při práci nedosahuje $2\text{mg}/\text{m}^3$ při zapojení odsávacího mechanizmu s rychlostí odsávání min. $20\text{m}/\text{s}$. Hodnota prachu se ovšem může měnit v závislosti na typu práce, stavu stroje atď.

Obecná upozornění

- Po rozbalení výrobku zkontrolujte všechny součásti a případná poškození oznamte prodejci. Pozdější stížnosti nemusí být brány v potaz.
- Zkontrolujte, zda je balení úplné.
- Před zprovozněním výrobku čtěte návod k obsluze.
- Náhradní díly a doplňky musí být autorizovány výrobcem. Obráťte se na svého prodejce.
- Při objednávkách uveďte výrobní číslo a typ výrobku.

V následujícím textu jsou pokyny vztahující se bezpečnosti označeny symbolem vykřičníku: \triangle

\triangle Obecné bezpečnostní pokyny

NAVODILA ZA VARNO DELO

Pozor! Ko uporabljate električno orodje, se je potrebno pred udarom električnega toka ter nevarnostjo poškodb in požara zavarovati, tako da upoštevate naslednje temeljne zaščitne ukrepe. Ta navodila preberite in jih upoštevajte, preden začnete uporabljati orodje.

- Delovno mesto naj bo vedno urejeno.
- zaradi nereda na delovnem mestu lahko pride do nesreče.
- Upoštevajte vplive okolja.
- električnega orodja ne puščajte na dežju ter ga ne uporabljajte v vlažnem ali mokrem okolju. Poskrbite za dobro razsvetljavo. Električnega orodja ne uporabljajte v bližini vnetljivih tekočin ali plinov.
- Zaščitite se pred udarom električnega toka
- ne dotikajte se ozemljenih delov, na primer cevi, radiatorjev, štedilnikov, hladilnikov.
- Ne puščajte zraven otrok!
- ne pustite, da bi se druge osebe dotikale orodja ali

- Nenechte jiné osoby dotýkat se nářadí a kabelu, nepouštějte je ke svému pracovišti.
- 5. Nářadí uschovávejte bezpečně
 - Nepoužívané nářadí by mělo být uloženo v suché, uzavřené místnosti a nedosažitelně pro děti.
- 6. Nářadí nepřetěžujte
 - Lépe a bezpečněji se pracuje v udaném rozsahu výkonu.
- 7. Používejte správné nářadí
 - Na těžké práce nepoužívejte moc slabé nářadí nebo adaptéry. Nepoužívejte nářadí na účely a práce, pro které nejsou určeny; např. nepoužívejte ruční okružní pilu ke kácení stromů nebo ořezávání větví.
- 8. Noste vhodné pracovní oblečení
 - Nenechte široké oblečení a šperky. Mohly by být zachyceny pohyblivými částmi. Při práci na volném prostranství jsou vhodné gumové rukavice a pevná neklouzající obuv. V případě dlouhých vlasů noste vlasovou síťku.
- 9. Používejte ochranné brýle
 - Při prашných pracích používejte ochrannou dýchací masku.
- 10. Nepoužívejte kabel pro jiné účely
 - Nenechte nářadí za kabel a nepoužívejte ho na vytažení zástrčky ze zásuvky. Chraňte kabel před horkem, olejem a ostrými hranami.
- 11. Zabezpečte obrobek
 - K upevnění obrobku používejte upínací zařízení nebo svěrák. Je tím držen bezpečněji než Vaší rukou a umožní se tím obsluha stroje oběma rukama.
- 12. Nezaujímejte na pracovišti nevhodnou polohu
 - Vyhýbejte se abnormálnímu držení těla. Zajistěte bezpečný postoj a udržujte v každém okamžiku rovnováhu.
- 13. Nářadí pečlivě ošetřujte
 - Udržujte nářadí ostré a čisté, abyste mohli dobře a bezpečně pracovat. Dbejte předpisů na údržbu a pokynů na výměnu nářadí. Pravidelně kontrolujte zástrčku a kabel a v případě poškození je nechte obnovit uznaným odborníkem. Pravidelně kontrolujte prodlužovací kabel a poškozený nahradte. Držáky udržujte suché a prosté oleje a tuku.
- 14. Vytáhněte síťovou zástrčku
 - Při nepoužívání, před údržbou a při výměně nářadí, jako např. listu pily, vrtáku a obráběcího nářadí všeho druhu.
- 15. Nenechte zastrčené žádné klíče pro nářadí
 - Před zapnutím překontrolujte, zda jsou klíče a seřizovací nářadí odstraněny.
- 16. Vyhýbejte se nechtěnému náběhu
 - Nářadí připojené na elektrickou síť nenoste s prstem na vypínači. Přesvědčte se, že je při připojení na elektrickou síť vypínač vypnut.
- 17. Prodlužovací kabel na volném prostranství
 - Na volném prostranství používejte pouze pro to schválené a tomu odpovídající označené prodlužovací kabely.
- 18. Buďte stále pozorní
 - Pozorujte svoji práci. Pracujte rozumně. Nepoužívejte nářadí, když jste nekoncentrovaní.
- 19. Zkontrolujte svůj přístroj na poškození
 - Před dalším použitím nářadí pečlivě překontrolovat bezvadnou funkci a příslušnou funkci ochranných zařízení nebo lehce poškozených částí. Překontrolujte, zda je v pořádku funkce pohyblivých částí, jestli neuvázly nebo jestli nejsou poškozeny.

4. Zabráňte prístup deťom!
- Nedovoľte iným osobám dotýkať sa prístroja alebo káblu počas práce, zabráňte im vstupu do vašej pracovnej oblasti.
5. Ukladajte vaše prístroje na bezpečnom mieste
- Nepoužívané nástroje by mali byť uskladnené v suchej, uzatvorenej miestnosti a mimo dosahu detí.
6. Nepreťažujte vaše prístroje
- Práca je dôkladnejšia a bezpečnejšia v rozmedzí uvedeného výkonu prístroja.
7. Používajte vždy len správne nástroje
- Nepoužívajte na ťažké práce prístroje a nástroje alebo prídavné prípravky s príliš slabým výkonom. Nepoužívajte elektrický prístroj na účely a práce, na ktoré nebol určený, napríklad v žiadnom prípade nepoužívajte ručnú kruhovú pílu na stínanie stromov alebo rezanie konárov.
8. Pri práci používajte vhodný pracovný odev
- Nenoste pri práci s prístrojom voľné oblečenie alebo šperky. Môžu byť totiž zachytené pohyblivými súčiastkami prístroja. Pri prácach vonku sa odporúčajú gumené rukavice a protišmyková pevná obuv. Ak máte dlhé vlasy, používajte sieťku na vlasy.
9. Používajte ochranné okuliare
- Pri prašných prácach používajte dýchaciu masku.
10. Nepoužívajte kábel na iné účely
- Nenoste váš elektrický prístroj zavesený za elektrický kábel a nepoužívajte ho aby ste ním vytiahli zástrčku zo zásuvky. Chráňte elektrický kábel pred teplom, olejom a ostrými hranami.
11. Zaisťujte obrábaný materiál
- Používajte upínacie zariadenia alebo zverák na pevné uchytienie obrábaného materiálu. Obrobok je tak držaný oveľa bezpečnejšie ako vašou rukou a umožňuje sa tak obsluha prístroja oboma rukami.
12. Dbajte na správny postoj pri práci
- Vystríhajte sa abnormálneho držania tela. Postarajte sa o bezpečný postoj pri práci a dbajte neustále na rovnováhu.
13. Dôkladne ošetrte vaše prístroje
- Udržujte vaše prístroje vždy ostré a čisté, aby ste mohli pracovať dôkladne a bezpečne. Dodržiavajte predpisy pre údržbu a pokyny pre výmenu nástrojov. Pravidelne kontrolujte zástrčku a kábel, a pri eventuálnom poškodení ich nechajte vymeniť autorizovaným odborníkom. Pravidelne kontrolujte predlžovací kábel a nahradte káble, ktoré sú poškodené. Udržujte rukoväte a držadlá suché a čisté od oleja a tukov.
14. Vytiahnite kábel zo siete
- Ak prístroj nepoužívate, pred údržbovými prácami na prístroji a pred výmenou nástroja, ako napr. Pílového listu, vrtáku, brúsneho pásu a obrábacích nástrojov každého druhu.
15. Nezabudnite v prístroji zastrčené nástrojové kľúče
- Pred zapnutím vždy skontrolujte, že sa na prístroji nenachádzajú žiadne kľúče a nastavovacie nástroje.
16. Vystríhajte sa abnormálneho držania tela
- Nikdy neprenášajte prístroje zapojené do elektrického prúdu s prstom na spínači. Presvedčite sa o tom, že je spínač pri prípojke na elektrickú sieť vypnutý.
17. Predlžovací kábel vonku
- Pri práci vonku používajte len také predlžovacie káble, ktoré sú na také použitie určené a sú aj príslušne označené.
18. Budte vždy pozorný
- kablov, tedi se naj ne zadržujejo v Vašem delovnem območju.
5. Svoje orodje shranjujte na varno mesto.
- orodje, ki se ne uporablja, je potrebno shranjevati v suhem, zaprtem prostoru, kamor nimajo dostopa otroci.
6. Orodja ne preobremenjujte.
- delo bo boljše in bolj varno, če boste z orodjem delali v okviru njegovih navedenih karakteristik (zmogljivosti).
7. Uporablajte ustrezno orodje za posamezno opravilo
- ne uporabljajte praslabih orodij za težka dela. Orodij ne uporabljajte v namene in pri opravilih, za katera niso določena; na primer, ročne krožne žage ne uporabljajte za podiranje dreves ali žaganje vej.
8. Oblecite si primerno delovno obleko.
- ne imejte širokih oblačil ali nakita, ker jih lahko zgrabijo premični deli orodja. Pri delih na prostem priporočamo gumijaste rokavice in obutev, ki ne drsi. Na dolge lase si nadenite mrežico.
9. Uporablajte zaščitna očala
- pri delih, kjer je veliko prahu, uporabljajte masko za dihanje.
10. Ne uporabljajte kabla za opravila, za katera ni namenjen.
- orodja ne nosite na kablu ter vtiča ne izklaplajte iz vtičnice tako, da vlečete za kábel. Zavarujte kábel pred vročino, oljem in ostrimi robovi.
11. Pritrdite obdelovanec
- uporabljajte vpenjalne naprave ali primež ter obdelovanec pritrdite. Tako je delo varnejše kot z roko, omogočeno pa je tudi upravljanje stroja z obema rokama.
12. Izogibajte se neobičajnim držam telesa.
- telo naj ne bo dalj časa v zanj neobičajnih držah. Poskrbite, da boste stali na varni podlagi ter vedno vzdržujte ravnotežje.
13. Skrbno čistite (vzdržujte) orodje.
- orodje naj bo vedno nabrušeno in čisto. Le tako boste lahko dobro in varno delali. Upoštevajte navodila za vzdrževanje in navodila za zamenjavo orodja. Redno kontrolirajte električni vtič in kábel. Če sta poškodovana, ju naj električar zamenja. Redno kontrolirajte podaljševalni električni kábel ter ga, če je poškodovan, zamenjajte. Držaji orodja naj bodo suhi in brez olja in maziv.
14. Izklapljanje iz električnega omrežja
- ko orodja ne uporabljate, pred vzdrževanjem in pri zamenjavi orodja, kot na primer lista žažge, svedra in vseh drugih orodij.
15. Na orodju ne puščajte ključev.
- pred vklopom preverite, ali ste odstranili vse ključe in orodja za nastavitve.
16. Pazite, da ne bo moglo priti do nenadnega vklopa orodja.
- orodij, ki so priključena na el. omrežje, ne nosite s prstom na stikalu. Pred vklopom v el. omrežje se prepričajte, da je stikalo izključeno.
17. Podaljševalni kábel na prostem
- na prostem uporabljajte le za to primerne in ustrezno označene podaljševalne kable.
18. Stalna pozornost
- opazujte svoje delo. Ravnajte premišljeno. Orodja ne uporabljajte, če niste zbrani.
19. Kontrolirajte, če Vaše orodje ni poškodovano
- pred nadaljnjo uporabo orodja skrbno preverite, če

Všechny části musí být správně namontovány a poskytovat všechny podmínky přístroje. Poškozená bezpečnostní zařízení a části by měly být opraveny nebo vyměněny dílnou zákaznického servisu, pokud není v návodech k použití nic jiného uvedeno. Poškozené vypínače musí být nahrazeny v dílně zákaznického servisu. Nepoužívejte nářadí, u kterého nelze vypínač za- a vypnout.

20. Pozor!

- Pro Vaší vlastní bezpečnost používejte jen příslušenství a přídatné přístroje, které jsou udány v návodu k použití nebo výrobcem nářadí doporučeny nebo udány. Použití jiných, než v návodu k použití nebo v katalogu doporučených nástrojů nebo příslušenství, může pro Vás znamenat osobní nebezpečí úrazu.

21. Opravy jen od odborného elektrikáře

- Toto elektrické nářadí odpovídá příslušným bezpečnostním ustanovením. Opravy smí provádět pouze odborný elektrikář, v jiném případě může vzniknout pro provozovatele nebezpečí úrazu.

22. Napojte zařízení na odsávání prachu

- Pokud jsou k dispozici zařízení na připojení zařízení k odsávání prachu, přesvědčte se, zda jsou tato připojena a používána.

Speciální bezpečnostní pokyny

- Nepoužívejte tupe nože.
- Nebezpečí zpětného vrhu!
- Hoblovací valec musí být zcela zakryt.
- Na hoblování kratkých obrobků používejte posuvnou tyč.
- Při hoblování úzkých obrobků je třeba provést dodatečná bezpečnostní opatření.
- Nutné je eventuelní použití příčných tlačných zařízení a přepnutí pružin, aby byla zaručena bezpečná práce.
- Stroj není vhodný na vydražkování.
- Pojistka proti zpětnému vrhu a podávací valeček musí být pravidelně kontrolovány.
- Stroje, které jsou vybaveny odsávacím třískem a odsávacími kryty by měly být připojeny na příslušné přístroje.
- Druh materiálu může negativně ovlivnit tvorbu prachu.
- Stroj je vhodný vyhradně na řezání dřeva a podobných materiálů.
- Pokud je nůž z 5 % opotřeben, musí být vyměněn.
- Chybějící posuvná tyč může vést k nebezpečím.
- Posuvná tyč by měla být v případě nepoužívání vždy uložena na příslušném místě na levé straně stroje.
- Pokud jsou malé obrobky zavaděny rukou, hrozí zvýšené nebezpečí zranění.
- Doporučení výrobce týkající se použití posuvné tyče musí být dodržována.
- Chybné vyrovnaní ochranných krytů, podávacího stolu nebo mřížky může vést k nekontrolovatelným situacím.
- Poškozené nebo znečištěné obrobky představují riziko.
- Kovové díly nebo tříštivé materiály nesmí být tímto strojem opracovávány.
- Nebezpečí zranění! Umístěte dlouhé obrobky na řezání na posuvném stole nebo jiném podpěrném zařízení.
- Jinak hrozí ztrata kontroly nad obrobkem.
- Stroj je vhodný pouze na hoblování a tloušťkování.
- Pokud se strojem pracujete, měli byste vždy nosit ochrannou oděv:
 - ochranu sluchu na ochranu proti poškození sluchu,
 - ochranu dýchacích cest, aby se zabránilo vdechování nebezpečných prachových částic,

- Pozorujte vždy vašu prácu. Postupujte vždy rozumne. Nepoužívajte prístroj vtedy, ak sa na prácu nemôžete koncentrovať.
19. Pravidelne kontrolujte prípadné poškodenia vášho prístroja
- Pred ďalším používaním prístroja starostlivo skontrolovať, či sú ochranné zariadenia alebo ľahko poškodené súčiastky stále v náležitom funkčnom stave podľa predpisov. Skontrolujte, či je funkcia všetkých pohyblivých dielov prístroja v poriadku, t.j. či nedochádza k ich blokovaniu alebo nie sú poškodené. Všetky diely musia byť správne namontované a musia sa dodržiavať všetky podmienky na používanie prístroja. Poškodené ochranné zariadenia a súčiastky by mali byť odbornou opravené alebo vymenené v zákaznickom servise, pokiaľ nie je v pokynoch a návodoch na obsluhu uvedené inak. Poškodené spínače musia byť nahradené v zákaznickom servise. V žiadnom prípade nepoužívajte prístroje, ak na nich nie je možné vypnúť a zapnúť ich vypínač.
20. Pozor!
- Používajte kvôli vašej vlastnej bezpečnosti vždy len príslušenstvo a prídavné zariadenia, ktoré sú uvedené v návode na obsluhu alebo sú odporúčané a uvádzané výrobcom prístroja. Použitie obrábacích nástrojov alebo príslušenstva, ktoré nie sú uvedené v návode na obsluhu alebo v katalógu, môže pre vás osobne znamenať vznik eventuality nebezpečenstva zranenia.
21. Opravy smú byť vykonávané len odborným elektrotechnikom
- Tento elektrický prístroj je v súlade s príslušnými bezpečnostnými smernicami. Opravy smie vykonávať len odborný elektrikár, v opačnom prípade môže dôjsť k úrazu obsluhujúcej osoby.
22. Zapojte zariadenie na odsávanie prachu
- Keď sa na prístroji nachádzajú prípravky na zapojenie zariadení na odsávanie prachu, presvedčíte sa o tom, že je možné tieto zariadenia pripojiť a používať ich.

Špeciálne bezpečnostne predpisy

- Nepoužívajte žiadne tupe ani poškodené nože.
- Nebezpečenstvo spatného narazu!
- Rezači blok musí byť kompletne zakrytý.
- Pri hoblňovaní krátkych obrobkov používajte posuvny pripravok.
- Pri hoblňovaní úzkych obrobkov je potrebné prijať dodatočne bezpečnostne opatrenia.
- Pre zaručenie bezpečnej práce môže byť potrebné použitie priečných pritlačných pripravkov a krytov.
- Prístroj nie je vhodný pre vyrezávanie dražok.
- Ochrana proti spatnému narazu a posuvny valček sa musia pravidelne kontrolovať.
- Prístroje, ktoré sú vybavené odsávaním pilín a krytmi odsávania, by sa mali pripojiť na príslušné externé zariadenia.
- Druh opracovávaného materialu môže negatívne ovplyvniť tvorbu prachu.
- Prístroj je vhodný len pre rezanie dreva a obdobných materialov.
- Ak je nož opotrebovaný na 5 %, musí sa vymeniť.
- Nepoužívanie posuvného pripravku môže znamenať zvýšenie nebezpečenstva.
- V prípade, že prave nepoužívate posuvny pripravok, mali by ste ho skladovať na predurčenom mieste na

zaščitne naprave ali malo poškodovani deli delujejo brezhibro in v skladu z njihovo funkcijo. Preverite, če v redu delujejo premični deli, ali se ne zatikajo in ali niso poškodovani. Vsi deli morajo biti pravilno montirani, da se s tem zagotovi pravilno delovanje orodja. Poškodovane zaščitne naprave in dele naj strokovno popravi ali zamenja servisna služba, v kolikor ni v navodilih za uporabo navedeno drugače. Poškodovana stikala mora zamenjati servisna služba v svoji delavnici. Ne uporabljajte orodij, če se stikalo ne da vklopiti in izklopiti.

20. Pozor!
- zaradi Vaše lastne varnosti uporabljajte le pribor in priključke, ki so navedeni v navodilih za uporabo ali ki jih priporoča ali navaja proizvajalec orodja. Zaradi uporabe drugačnih orodij ali pribora, kot so navedeni v navodilih za uporabo ali v katalogu, se lahko poškodujete.
21. Popravlja naj le električar.
- To električno orodje ustreza ustreznim varnostnim predpisom. Popravila lahko izvaja le usposobljen električar, sicer se lahko uporabnik poškoduje.
22. Priključitev sesalne naprave za prah
- če so na voljo priključki za priključitev sesalnih naprav za prah, se prepričajte se, da so te naprave tudi priključene in v uporabi.

Posebna varnostna navodila

- Ne uporabljajte topih rezil.
- Nevarnost povratnega sunka!
- Rezilni blok mora biti popolnoma prekrit.
- Za skobljanje kratkih obdelovancev uporabite potisni kos.
- Pri skobljanju tankih obdelovancev pa je potrebno podvzeti dodatne varnostne ukrepe.
- Da bi zagotovili varno delovanje, je lahko potrebna uporaba priprave za prečno stiskanje in pokrovov vzmeti.
- Naprava ni primerna za žaganje utorov.
- V rednih časovnih intervalih je potrebno pregledati varovalo proti povratnemu sunku in dodajalno valjčnico.
- Na naprave, ki so opremljene z odsesavanjem ostružkov in s pokrovom odvoda ostružkov, je potrebno priključiti ustrezne naprave.
- Vrsta materiala lahko neugodno vpliva na tvorjenje prahu.
- Naprava je primerna izključno za rezanje lesa in podobnih materialov.
- Ko je rezilo obrabljeno do 5 %, ga je potrebno zamenjati.
- Zaradi manjkajočega potisnega kosa lahko pride do ogrožanja.
- Ko potisnega kosa ne uporabljate, ga je vedno potrebno hraniti na zato predvidenem mestu na levi strani stroja.
- Če majhne obdelovance dovajate z roko, obstaja povečana nevarnost poškodbe.
- Potrebno je upoštevati priporočila proizvajalca za uporabo potisnega kosa.
- Ena napačna izravnanost zaščitnih pokrovov, dodajalne mize ali rešetke lahko vodi do nekontroliranih situacij.
- Nevarnost tiči v poškodovanih ali umazanih obdelovancih.
- Kovinskih delov ali drobčega se materiala se s to napravo ne sme obdelovati.
- Nevarnost poškodbe! Dolge obdelovance za žaganje položite na premično mizo ali na podobno pripravo za

- ochranné rukavice, aby se předešlo zraněním způsobeným ostrými hranami nebo nožem,
- ochranné brýle, aby se zabránilo zraněním oči způsobeným vyvrženými částicemi.
- Následujícím situacím je třeba se za každých okolností vyhnout: předčasné přerušení řezání (řezy, které neobsahnou celou délku obrobku); hoblování nerovných dřevěných dilů, které neleží rovnoměrně na podacím stole.
- Stroj je určen pouze pro soukromé použití.
- Pro profesionální nebo živnostenské účely nesmí být použit.
- Zbývající riziko: Pamatujte na to, že i při dodržení všech bezpečnostních předpisů vždy existuje možné zbývající riziko.
- Dodržování těchto pokynů a přiměřená opatrnost při manipulaci se strojem snižují rizika škod na zdraví nebo poškození stroje.
- Obzvlášť rizika:
 - zranění prstů nebo rukou o části stroje nebo obrobky, např. při výměně hoblovacích nožů;
 - nebezpečí úderu elektrickým proudem, při použití proudových přípojek neodpovídajících normám;
 - dotyk částí pod proudem na otevřených elektrických komponentech;
 - poškození sluchu při delších pracích se strojem bez použití ochrany sluchu;
 - emise nebezpečného dřevního prachu při nepoužití odsávání prachu.
- I přes dodržení bezpečnostních opatření se mohou ještě stále vyskytnout zbývající rizika, kterým nelze zabránit.
- Pozor! Pokud je hlavní elektrická přípojka ve špatném stavu, hrozí při zapnutí stroje nebezpečí zkratů.
- Tím mohou být postiženy i jiné funkce (např. rozsvícení kontrolky).
- Pokud se na hlavní elektrické přípojce vyskytnou poruchy (impedance proudu max. < 0,105), obraťte se prosím na místního dodavatele elektrického proudu, aby
- Vam poskytl informace o zjednané opravě.
- Chybné upnutí a polohování nožů může vést z důvodů nebezpečí vyvržených nožů k nebezpečným situacím.
- Před uvedením do provozu se proto přesvědčte, zda jsou nože podle návodu k obsluze správně vsazeny a nastaveny.
- Každá, k hoblování nepoužívaná část nožového hřídele, musí být zakryta.
- Před každým uvedením do provozu stroj překontrolujte a proveďte údržbu, obzvlášť je třeba provést inspekci čelisti zabírajících zpětnému vrhu a hnacího hřídele posuvu.
- Přesvědčte se, zda je připojeno odsávání prachu a zachytne zařízení a zda je oboje správně používáno.
- Přesvědčte se, zda je odsávání prachu vhodné.
- Jemný dřevní prach může kromě zdravotních rizik v určitých koncentracích vést také k riziku výbuchu.
- Během provádění změn a nastavení na stroji je třeba stroj vypnout a vytáhnout síťovou zástrčku.
- Dřevní prach může představovat zdraví škodlivá a zdravotní rizika.
- Bezpečnostní pokyny si dobře uložte.

ľavej strane stroja.

- Pri ručnom vkladani malých obrobkov hrozi zvýšene nebezpečenstvo vzniku urazu.
- Odporúčania výrobcu ohľadom používania posuvneho prípravku sa musia dodržiavať.
- Nesprávne nastavenie ochranných krytov, posuvneho stola alebo klzaka môže vyústiť do vzniku nekontrolovateľnej situácie.
- Poškodené alebo znečistené obrobky predstavujú potenciálne nebezpečenstvo.
- Pomocou tohto prístroja sa nesmú opracovávať kovové obrobky alebo triestivý materiál.
- Nebezpečenstvo poranenia! Dlhe obrobky umiestnite pri rezaní na valčekový stol alebo iný vhodný podporný prípravok.
- V opačnom prípade môžete stratiť kontrolu nad obrábanym predmetom.
- Tento prístroj je vhodný na hoblňovanie a hrubkovanie. Keď pracujete s prístrojom, mali by ste vždy nosiť vhodné ochranné pracovné oblečenie:
 - ochranu sluchu (na ochranu pred poškodením sluchu),
 - dychaciu masku ako ochranu pred vdychnutím nebezpečných častí prachu,
 - pracovné rukavice na ochranu pred poraneniami na ostrých hranách alebo nožoch,
 - ochranné okuliare na ochranu pred poraneniami očí od odlietajúcich častí.
- Nasledujúcim situáciám by sa malo za každých okolností zabrániť: predčasné ukončenie rezacieho procesu (hoblňovacie rezy, ktoré nezahŕňajú celkovú dĺžku obrobku); hoblňovanie nerovných drevených sučiastok, ktoré nepriliehajú priamo na posuvný stol.
- Prístroj je určený len na osobné použitie.
- Nesmie sa používať na profesionálne alebo podnikateľské účely.
- Zvyškové nebezpečenstvo: Myslite prosím na to, že aj pri dodržaní všetkých bezpečnostných pravidiel vždy ostáva určité zvyškové riziko.
- Dodržiavanie týchto pokynov, ako aj primeraná obozretnosť pri zaobchádzaní s prístrojom, znižujú nebezpečenstvo vzniku škôd na zdraví alebo na prístroji.
- Mimoriadne riziká:
 - poranenia prstov alebo rúk na častiach prístroja alebo na obrobkoch, napr. pri výmene hoblňovacích nožov.
 - nebezpečenstvo urazu elektrickým prúdom pri použití elektrických pripojiek, ktoré nezodpovedajú predpísaným normám.
 - dotýkanie sa vodiacich častí na elektricky vodiacich elektrických komponentoch.
 - zníženie schopnosti vnímať zvuky pri dlhších prácach na stroji bez ochrany sluchu.
 - tvorba nebezpečného dreveného prachu pri nepoužívaní odsávania pilín.
- Napriek dodržiavaniu všetkých predpísaných bezpečnostných pravidiel môžu naďalej existovať zvyškové riziká.
- Pozor! Ak je hlavná pripojka elektrickej energie v zlom stave, vzniká pri zapnutí prístroja nebezpečenstvo skratov.
- To môže ovplyvniť aj ine funkcie (napr. rozsvietenie kontroliek).
- Pokiaľ sa na hlavnej pripojke elektrického prúdu objavia poruchy (impedancia max. < 0,105), obráťte sa prosím na Vašho miestneho poskytovateľa elektrickej energie pre pomoc a informácie.
- Nesprávne upnutie a umiestnenie nožov môže

podpiranie.

- V drugačnom príklade ľahko izgubíte nadzor nad obdelovateľom.
- Stroj je primeraný le za skoblňovanie in debelinsko skoblňovanie.
- Ko s strojom delate, vedno nosite primerno zaščitno obleko:
 - zaščitno sluha za zaščitno proti poškodbam ušes,
 - zaščitno masko, da preprečite vdihavanie nevarnih prašnih delcev,
 - zaščitne rokavice, da preprečite poškodovanje na ostrih robovih ali na rezilu,
 - zaščitna očala, da se izognete poškodbam očes zaradi letečih delcev.
- Naslednjim situacijam se je potrebno izogniti pod vsakim pogojem: predčasna prekinitvev postopka skoblňovanja (skoblňovanie, ki ne obsega celotne dolžine obdelovanca; skoblňovanie neravnih lesenih delov, ki ne nalegajo enakomerno na dodajalno mizo).
- Narava je namenjena le za privatno uporabo.
- Za profesionalne ali gospodarske namene se ta naprava ne sme uporabljati.
- Ostala tveganja: Mislite na to, da tudi pri upoštevanju vseh varnostnih predpisov še vedno ostajajo možna ostala tveganja.
- Upoštevanje teh navodil in ustrezna previdnost pri ravnanju s strojem zmanjša tveganje poškodovanja oseb ali poškodovanja naprave.
- Posebna tveganja:
 - poškodbe prstov ali rok na delih stroja ali obdelovanca, n.pr. pri zamenjavi skobeljnega noža
 - nevarnost električnega udara, pri uporabi električnih priključkov, ki niso v skladu s predpisi
 - dotikanje prevodnih delov na odprtih električnih komponentah
 - vplivanje na sluh pri daljšem delanju s strojem brez glušnikov
 - izstop nevarnega lesenega prahu pri neuporabi priprave za odsesavanje prahu.
- Kljub upoštevanju vseh varnostnih ukrepov ľahko še vedno obstajajo neizogibna ostala tveganja.
- Pozor! Če je glavni omrežni priključek v slabem stanju, obstaja pri vklopu naprave nevarnost kratkih stikov.
- Od tega so ľahko prizadete tudi druge funkcije (n.pr. prižiganje kontrolnih lučk).
- V primeru, da na glavnem omrežnem priključku nastopijo motnje (električna impedanca mak. < 0,105 Ω), Vas prosimo, da se za pomoč in informacije obrnete na Vašega lokalnega ponudnika električnega toka.
- Nepravilno napenjanje in vstavlanje nožev ľahko predstavlja nevarnost zaradi izmeta nožev.
- Zato se pred uporabo prepričajte, da bodo noži pravilno vstavljeni in nastavljeni v skladu z navodili za uporabo.
- Vsak za oblanje neuporabljeni del gredi nožev mora biti pokrit.
- Pred vsako uporabo preverite in vzdržujte stroj, predvsem morate pregledati ozobje proti vzvratnim sunkom in potisno pogonsko gred.
- Prepričajte se, če sta priključeni pripravili za odsesavanje in prestrezanje in, če pravilno delujeta.
- Preverite, če je priprava za odsesavanje primerna za uporabo. Fini lesni prah ľahko poleg nevarnosti za zdravje povzroči v določenih koncentracijah tudi nevarnost eksplozije.
- Pred izvajanjem sprememb in nastavitvev na stroju izključite stroj in izvlecite električni priključni vtikač iz vtičnice.

Správné zacházení

- Výrobek je ve shodě s platnými požadavky EU.
- Před zahájením práce zkontrolujte, zda jsou na hoblovce namontovány všechny ochranné prvky.
- Stroj je navržen k obsluze jedinou osobou. Obsluhující osoba je odpovědná za nebezpečí a škody, které vzniknou v pracovním areálu.
- Dodržujte všechny bezpečnostní pokyny a instrukce k obsluze, uvedené jak v tomto návodu, tak na hoblovce.
- Všechny instrukce musí být čitelné a úplné.
- Hoblovka i její příslušenství jsou určeny výhradně k zpracování dřeva.
- Zpracovávané dřevo nesmí přesahovat rozměry pracovní plošiny, Přečhod pro dřevo je široký 204mm a 120mm vysoký.
- Delší kusy dřeva vyžadují použití přídatných zařízení k prodloužení pracovní plošiny nebo stojanu s běžícím pásem (přídavná zařízení).
- Ve vnitřních prostorech vždy používejte odsavače pilin.
- Pro komerční výrobu použijte odsavač, který splňuje právní požadavky.
- Odsavač nevypínejte pokud nevypněte i hoblovku. Nikdy nenechte hoblovku běžet bez odsávání pilin.
- Hoblovka musí být za každých okolností plně technicky funkční, všechny vady ihned odstraňte.
- Pravidla k obsluze, bezpečnosti a údržbě a technické parametry stroje musí být dodržovány a brány na vědomí.
- Předcházejte nehodám, dodržujte bezpečnostní a technické pokyny.
- Jakoukoli manipulaci nebo práci s hoblovkou může vykonat jenom osoba znalá všech pokynů a možných rizik.
- Neoprávněné pozměnění výrobku nebo jeho vlastností a nesprávná manipulace vylučují odpovědnost výrobce za škody tím způsobené. Stroj lze používat jenom s originálními náhradními díly a příslušenstvím, jinak hrozí nebezpečí poranění a vzniku škod.
- Jiná než tady popsaná manipulace a obsluha není schválena výrobcem. Výrobce není v takových případech zodpovědný, uživatel stroje nese riziko škod.

vzhľadom na nebezpečenstvo odlietavania nožov viest' k vzniku nebezpečnej situácie.

- Pred uvedením prístroja do prevádzky preto zabezpečte, aby boli nože správne vložené a nastavené v súlade s týmto návodom na obsluhu.
- Akakolvek časť nožového hriadeľa, ktorá sa nepoužíva na hobľovanie, musí byť zakrytá.
- Pred každým uvedením prístroja do prevádzky vykonajte jeho kontrolu a údržbu, obzvlášť dôležité je skontrolovať vystupky pre ochranu pred spätným narazom a hnací hriadeľ posuvu.
- Skontrolujte, či je odsávanie pilín a zachytavacie zariadenie pripojené, a či sa správne používajú.
- Zabezpečte, aby bolo odsávanie pilín vo vhodnom prevedení.
- Jemný drevený prach môže predstavovať zdravotné riziko a v určitých koncentraciách môže viesť k vzniku nebezpečenstva výbuchu.
- Počas úprav a nastavovania prístroja je potrebné ho vypnúť a vytiahnuť zastrčku z elektrickej zásuvky.
- Drevený prach môže spôsobovať zdravotne škodlivé riziká. Starostlivo uschovajte tieto bezpečnostné pokyny

Správne zaobchádzanie

- Vlastnosti výrobku sú v zhode s platnými požiadavkami EÚ.
- Pred začatím práce skontrolujte, či sú na hobľovačke namontované všetky ochranné prvky.
- Stroj je navrhnutý tak, že ho má obsluhovať jedna osoba. Táto osoba je zodpovedná za nebezpečenstvo a škody, ktoré vzniknú v pracovnom areáli.
- Dodržujte všetky bezpečnostné pokyny a inštrukcie uvedené v návode, aj tie zobrazené na stroji.
- Všetky inštrukcie musia byť čitateľné a úplné.
- Hobľovačka aj jej príslušenstvo sú určené výhradne na spracovanie dreva.
- Spracovávané drevo nesmie presahovať rozmery pracovnej plošiny. Priečok dreva je 204 mm široký a 120 mm vysoký.
- Dlhšie kusy dreva vyžadujú asistenciu prídavného zariadenia, ktoré predĺži pracovnú plošinu alebo stojan s bežiacim pásom (prídavné zariadenia).
- Vo vnútorných priestoroch vždy používajte odsávač pilín.
- Na komerčné účely používajte len odsávače, ktoré spĺňajú právne požiadavky.
- Odsávač nevypínajte skôr ako hobľovačku. Nikdy nenechajte hobľovačku bežať bez odsávania pilín.
- Hobľovačka musí byť za všetkých okolností plne technicky funkčná, všetky poruchy ihneď odstráňte.
- Pravidlá na obsluhovanie, bezpečnostné pokyny, pravidlá údržby a technické parametre musia byť dodržiavané a brané na vedomie.
- Predchádzajte nehodám, dodržujte bezpečnostné a technické pokyny. S hobľovačkou smie manipulovať len osoba známa všetkých pokynov a možných rizík.
- Neoprávnené pozmenenie výrobku alebo jeho vlastností a nesprávna manipulácia vylučujú zodpovednosť výrobcu za škody takto spôsobené. Pre tento výrobok je možné použiť len originálne náhradné diely a príslušenstvo, inak hrozí nebezpečenstvo poranenia a vzniku škôd.
- Iná než tu uvedená manipulácia a obsluha nie je schválená výrobcem a ten nie je v takýchto prípadoch zodpovedný. Užívateľ nesie riziko škôd.

- Lesní prah je ľahko škodlivý za zdravie.
- Táto varnostná navodila dobro shranite

Správne zacházení

- Výrobek je ve shodě s platnými požadavky EÚ.
- Před zahájením práce zkontrolujte, zda jsou na hoblovce namontovány všechny ochranné prvky.
- Stroj je navržen k obsluze jedinou osobou. Obsluhující osoba je odpovědná za nebezpečí a škody, které vzniknou v pracovním areálu.
- Dodržujte všechny bezpečnostní pokyny a instrukce k obsluze, uvedené jak v tomto návodě, tak na hoblovce.
- Všechny instrukce musí být čitelné a úplné.
- Hoblovka i její příslušenství jsou určeny výhradně k zpracování dřeva.
- Zpracovávané dřevo nesmí přesahovat rozměry pracovní plošiny. Přečhod pro dřevo je široký 204mm a 120mm vysoký.
- Delší kusy dřeva vyžadují použití prídavných zařízení k prodloužení pracovní plošiny nebo stojanu s běžícím pásem (prídavná zařízení).
- Ve vnitřních prostorách vždy používejte odsavače pilin.
- Pro komerční výrobu použijte odsavač, který splňuje právní požadavky.
- Odsavač nevypínejte pokud nevypněte i hoblovku. Nikdy nenechte hoblovku běžet bez odsávání pilin.
- Hoblovka musí být za každých okolností plně technicky funkční, všechny vady ihned odstraňte.
- Pravidla k obsluze, bezpečnosti a údržbě a technické parametry stroje musí být dodržovány a brány na vědomí.
- Předcházejte nehodám, dodržujte bezpečnostní a technické pokyny.
- Jakoukoli manipulaci nebo práci s hoblovkou může vykonat jenom osoba známa všech pokynů a možných rizik.
- Neoprávněné pozměnění výrobku nebo jeho vlastností a nesprávná manipulace vylučují odpovědnost výrobce za škody tím způsobené. Stroj lze používat jenom s originálními náhradními díly a příslušenstvím, jinak hrozí nebezpečí poranění a vzniku škod.
- Jiná než tady popsaná manipulace a obsluha není schválena výrobcem. Výrobce není v takových případech zodpovědný, uživatel stroje nese riziko škod.

Hrozící nebezpečí

Tento výrobek je vyroben nejnovějšími technologiemi a v souladu s pravidly bezpečnosti. Některá rizika při práci s ním ale nadále trvají:

- Hoblovací nože mohou způsobit zranění rukou a prstů při neopatrném vkládání dřeva.
- Dříví může být vyhozeno a může způsobit zranění, zejména jestli zpracovávané dřevo není dostatečně zajištěno nebo pečlivě podáváno a pracuje se nepřetržitě.
- Hobliny a dřevný prach mohou být zdraví nebezpečné. Noste proto masku proti prachu, ochranné brýle a použijte odsavač hoblin.
- Hrozí nebezpečí poranění na hoblovacích nožích. Pravidelně je kontrolujte.
- Poškozené a otupělé nože vyměňte. Noste pracovní rukavice.
- Obzvláště dávejte pozor při zpuštění stroje. I tehdy hrozí nebezpečí pořezání hoblovacím nožem.
- Poškozené elektrické kabely mohou způsobit zranění.
- Volné oblečení nebo vlasy mohou být při nedbalé obsluze vtáhnuty do řezacího ústrojenství! Noste přiléhavé oblečení a chraňte si vlasy.
- Možnost vzniku výše uvedených nebezpečí snížíte dodržováním pokynů v tomto návodu. Přes dodržení všech pokynů není vyloučeno, že vznikne nehoda tady nepopsaná nebo jinak nepředvídaná.

Příprava

Před prací si zajistěte dostatečný prostor k obsluze stroje. Stroj smí být používán jenom v uzavřených prostorách. Musí být stabilně umístěn na rovném povrchu. Hoblovka může být připevněna k podlaze i pomocí lavičky (které ale není zahrnuta v dodávce, viz obr. 1).

Přeprava

Stroj lze přemístit jenom pomocí zvedací plochy. Nikdy jej nezvedejte za páčky, kryty nebo pracovní plošinu. Před přepravou odpojte hoblovku ze sítě a zakryjte hoblovací nože posunutím krytu do nejnižší pozice.

Hroziace nebezpečenstvo

Táto štiepačka je vyrobená s použitím najnovších technológií a v súlade s pravidlami bezpečnosti. Niektoré riziká pri práci s hobľovačkou však môžu naďalej pretrvať:

- Hobľovacie nože môžu spôsobiť zranenie rúk a prstov pri neopatrnnej manipulácii so spracovávaným drevom.
- Stroj môže vymršťovať kusy dreva, hlavne v prípadoch, kedy drevo nie je dostatočne zaistené, je zle podávané alebo sa pracuje nepretržite.
- Hobliny a drevný prach môžu byť zdraviu škodlivé. Noste preto ochrannú masku proti prachu, ochranné okuliare a používajte odsávač pilín.
- Hrozí nebezpečenstvo poranenia na hobľovacích nožoch. Pravidelne nože kontrolujte, či nie sú poškodené.
- Poškodené a otupené nože vymeňte. Noste pracovné rukavice.
- Poškodené elektrické káble môžu spôsobiť poranenia a šok.
- Obzvlášť dávajte pozor pri spúšťaní stroja. Aj vtedy hrozí nebezpečenstvo poranenia hobľovacím nožom.
- Voľné oblečenie alebo vlasy môžu byť pri nedbalej obsluhu vtiahnuté do hobľovacieho ústrojenstva! Noste priliehavé oblečenie a chraňte si vlasy.
- Možnosť vzniku uvedených situácií znížite dodržiavaním pokynov, ktoré sú uvedené v tomto návode. Napriek tomu, že dodržíte všetky pokyny, nie je vylúčené, že nenastane situácia tu nepopísaná alebo inak nepredvídaná.

Príprava

Pred začatím práce si zabezpečte dostatočný priestor na obsluhovanie stroja. Stroj smie byť používaný len v uzavretých priestoroch a musí byť stabilne umiestnený na rovnom povrchu. Hobľovačka môže byť pripevnená k podlahe aj pomocou pracovnej lavičky (ktorá ale nie je dodávaná spolu s výrobkom, obr. 1).

Preprava

Stroj môžete premiestniť len pomocou zdvíhacej plošiny. Nikdy ho nezdvíhajte za páčky, kryty alebo pracovnú plochu. Pred prepravou odpojte hobľovačku zo siete a hobľovacie nože zakryte posunutím krytu do najnižšej pozície.

Hrozící nebezpečí

Tento výrobek je vyroben nejnovějšími technologiemi a v souladu s pravidly bezpečnosti. Některá rizika při práci s ním ale nadále trvají:

- Hobľovací nože mohou způsobit zranění rukou a prstů při neopatrném vkládání dřeva.
- Dříví může být vyhozeno a může způsobit zranění, zejména jestli zpracovávané dřevo není dostatečně zajištěno nebo pečlivě podáváno a pracuje se nepřetržitě.
- Hobliny a dřevný prach mohou být zdraví nebezpečné. Noste proto masku proti prachu, ochranné brýle a používejte odsavač hoblin.
- Hrozí nebezpečí poranění na hobľovacích nožích. Pravidelně je kontrolujte.
- Poškozené a otupělé nože vymeňte. Noste pracovní rukavice.
- Obzvlášť dáváte pozor při zpuštění stroje. I tehdy hrozí nebezpečí pořezání hobľovacím nožem.
- Poškozené elektrické kabely mohou způsobit zranění.
- Volné oblečení nebo vlasy mohou být při nedbalé obsluze vtáhnuty do řezacího ústrojenství! Noste přiléhavé oblečení a chraňte si vlasy.
- Možnost vzniku výše uvedených nebezpečí snížíte dodržováním pokynů v tomto návodu. Přes dodržení všech pokynů není vyloučeno, že vznikne nehoda tady nepopsaná nebo jinak nepředvídaná.

Příprava

Před prací si zajistěte dostatečný prostor k obsluze stroje. Stroj smí být používán jenom v uzavřených prostorách. Musí být stabilně umístěn na rovném povrchu. Hobľovka může být připevněna k podlaže i pomocí lavičky (která ale není zahrnuta v dodávce, viz obr. 1).

Přeprava

Stroj lze přemístit jenom pomocí zvedací plochy. Nikdy jej nezvedejte za páčky, kryty nebo pracovní plošinu. Před prepravou odpojte hobľovku ze sítě a zakryjte hobľovací nože posunutím krytu do nejnižší pozice.

Po vybalení

Po rozbalení stroje zkontrolujte, za je dodávka úplná a součásti nepoškozené. V případě, že některá část chybí nebo je poškozená, kontaktujte prodejce. Výrobek je dovážen v jednom balení.

Obsah balení, obr. 2

1. Hoblovací a přetahovací stroj
2. Postranní kryt
3. Šestihranný klíč
4. Klika
5. Šroub s vnitřním šestihranem po celé délce 5-1,0 x 15
6. Prstenec 5mm
7. Podložka 5mm
8. Napáječ odsavače

Fig. 2

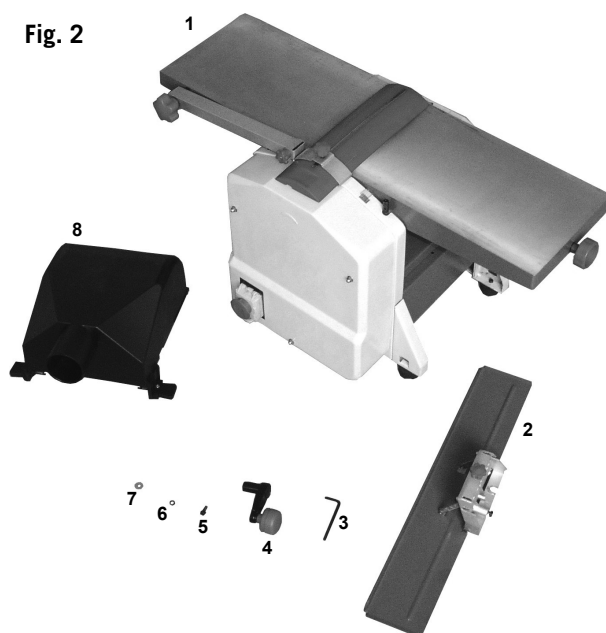


Fig. 3

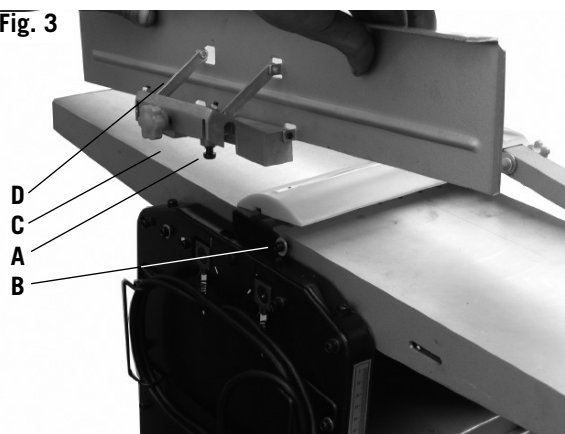


Fig. 4



Montáž

Montáž postranního krytu, obr. 3.

- Šroub A na postranním krytě vložte do otvoru na boční straně stroj.
- Zajistěte posunutím krytu směrem k šroubu B.
- Zašroubujte šroub A. Viz obr. 4.
- Kryt dejte do vodorovné polohy rovnoběžně s plochou hoblovky a zašroubujte šroub B, viz. obr. 5.
- Pro nastavování úhlu uvolněte hvězdicový knoflík C.
- Detailnější manuální nastavení provedte pomocí stupnice D.

Po vybalení

Po rozbalení skontrolujte, či je balenie úplné a či súčasti stroja nie sú poškodené. Ak niektorá časť chýba alebo je poškodená, kontaktujte predajcu. Výrobok je dovážaný v jedinom balení.

Obsah balenia, obr. 2

1. Hobľovačka
2. Postranný kryt
3. Šesťhranný kľúč
4. Kľučka
5. Skrutka s vnútorným šesťhranom po celej dĺžke 5 – 1,0 x 15
6. Prstenec 5 mm
7. Podložka 5 mm
8. Napájač odsávača.

Montáž

Montáž postranného krytu, obr. 3.

- Skrutku A na postrannom kryte vložte do otvoru na bočnej strane stroja.
- Kryt posuňte smerom k skrutke B.
- Zaskrutkujte skrutku A, obr. 4.
- Kryt dajte do vodorovnej polohy rovnobežne s plochou hobľovačky a zaskrutkujte skrutku B, obr. 5.
- Na nastavenie uhlu krytu použite hviezdicový otočný gombík.
- Detailnejšie manuálne nastavenie vykonajte pomocou páčky D.

Po vybalení

Po rozbalení stroje zkontrolujte, za je dodávka úplná a součásti nepoškozené. V případě, že některá část chybí nebo je poškozená, kontaktujte prodejce. Výrobek je dovážan v jednom balení.

Obsah balení, obr. 2

1. Hoblovací a přetahovací stroj
2. Postranní kryt
3. Šestihřanný klíč
4. Klika
5. Šroub s vnitřním šestihřanem po celé délce 5-1,0 x 15
6. Prstenec 5mm
7. Podložka 5mm
8. Napáječ odsavače

Montáž

Montáž postranního krytu, obr. 3.

- Šroub A na postranním krytě vložte do otvoru na boční straně stroj.
- Zajistěte posunutím krytu směrem k šroubu B.
- Zašroubujte šroub A. Viz obr. 4.
- Kryt dejte do vodorovné polohy rovnoběžně s plochou hoblovky a zašroubujte šroub B, viz. obr. 5.
- Pro nastavování úhlu uvolněte hvězdicový knoflík C.
- Detailnější manuální nastavení provedte pomocí stupnice D.

Fig. 5

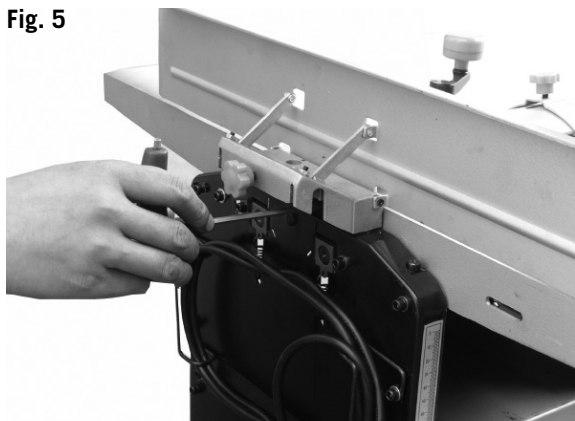


Fig. 6

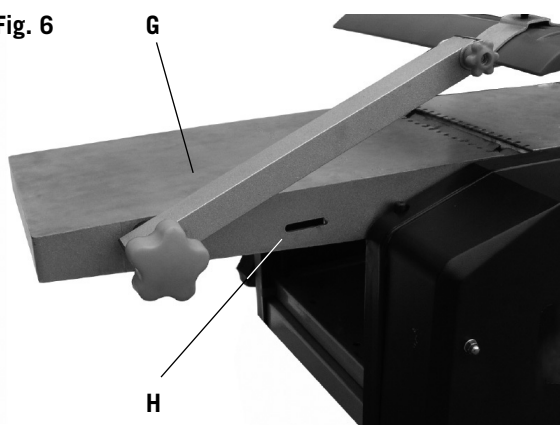


Fig. 7

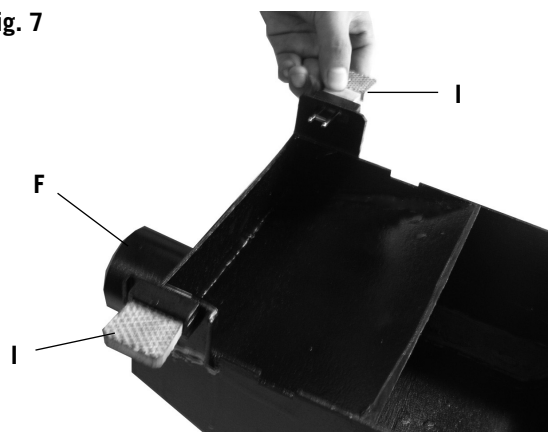
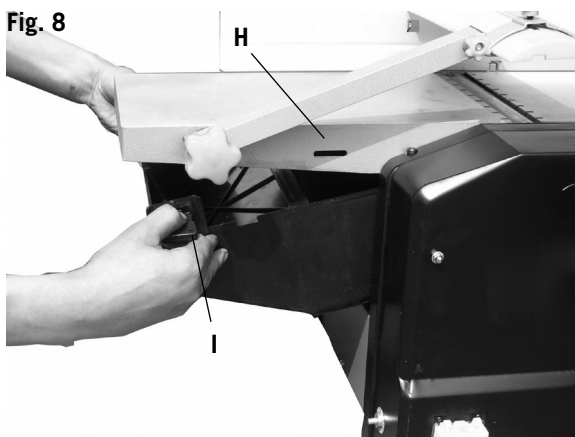


Fig. 8



Uvedení do provozu

Odsávání prachu

Když je hoblovka užívaná v uzavřených prostorách, musí být napojena na odsavač prachu a hoblin. Montáž provedte následovně:

- Zvedněte část G hoblovací plošiny, aby jste uvolnili zářezky, viz obr. 6.
- Ze stran nástavce odsavače vyberte spínací kolíky I, viz. obr. 7.
- Hoblovací plochu nastavte do nejnižší pozice a zatlačte nástavec pro odsavač do stroje. Kolíky vsuňte do zářezek H, viz obr. 8.

Uvedení do prevádzky

Odsávanie prachu

Keď je hobľovačka používaná v uzavretých priestoroch, musí byť napojená na odsávač prachu a hoblín. Montáž vykonajte nasledovne:

- Zdvihnite časť G hobľovacej plošiny, aby ste uvoľnili zarážky, obr. 6.
- Zo strán nástavca odsávača vyberte spínacie kolíky I, obr. 7.
- Hobľovaciu plochu nastavte do najnižšej pozície a do stroja zasunite nástavec na odsávač. Kolíky vsuňte do zarážok H, obr. 8.

Uvedení do provozu

Odsávání prachu

Když je hoblovka užívaná v uzavřených prostorách, musí být napojena na odsavač prachu a hoblín. Montáž provedte následovně:

- Zvedněte část G hoblovací plošiny, aby jste uvolnili zarážky, viz obr. 6.
- Ze stran nástavce odsavače vyberte spínací kolíky I, viz. obr. 7.
- Hoblovací plochu nastavte do nejnižší pozice a zatlačte nástavec pro odsavač do stroje. Kolíky vsuňte do zarážek H, viz obr. 8.

Fig. 9



Fig. 10.1

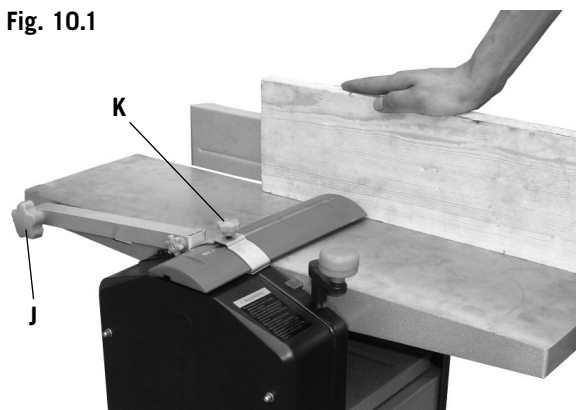


Fig. 10.2

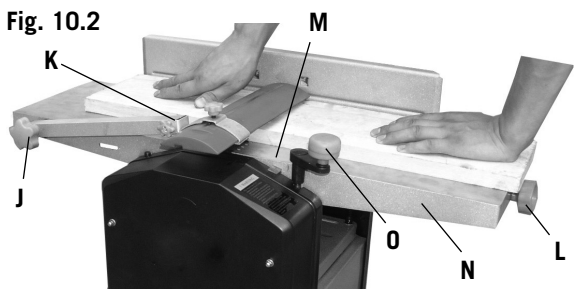
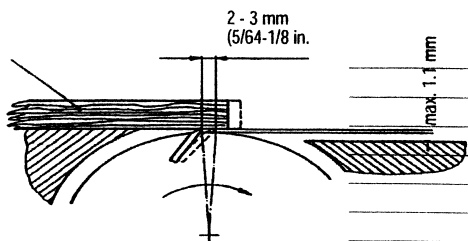


Fig. 11

Lineal
Ruler
Règle
Righello
Liniaal
Regla



Montáž odsavače vzduchu pro přetahování, viz obr. 9.

- Odmontujte postranní kryt.
 - Zatlačte zpátky ochranu hoblovací hlavy a namontujte odsavač.
 - Zajistěte kolíky do zářezů v hoblovací plošině.
- Pro optimální odsávání prachu, musí mít odsavač rychlost min. 20m/s.

Hoblovací nůž, viz obr. 10.1, 10.2

Nastavení výšky provedete pomocí hvězdicového knoflíku J na levé straně stroje.

Poté, co jej uvolníte, můžete nůž posunout do stran a zjistit požadovanou polohu shodnou s tloušťkou přetahu. Po nastavení správné výšky zajistěte knoflíkem a utáhněte rukojetě.

Úprava povrchu / přetahování

Množství hoblin je ovládáno pomocí knoflíku L na stupnici M na přední straně hoblovací plošiny. Nejlepší úprava povrchu je dosaženo při planýrovací hloubce 0,5 mm až 1, 5 mm.

Varování: Plocha nože, která není využita musí být zakryta krytem. Pracovní pozicí je pozice na straně hoblovací plošiny. Prsty rukou položte na zpracovávané dřevo a vedte jej. Prsty pokládejte na plochu dřeva, ne na hrany! Dřevo musí stabilně ležet na plošině, aby jste jej mohli bezpečně vést. Pro malé kusy dřeva použijte speciální podavač.

Hoblování

- Použitím kliky O nastavte plošinu do požadované pozice. Jedním otočením ji zvednete o 3mm. Výsledek sledujte a stupnici.
- Ploché dřevo nastavte do středu.
- Při hoblování musíte pravidelně plošinu mazat, jinak hoblovka nebude vtahovat. To samé může nastat po zpracování vlhkého dřeva.

Varování: V případě závady okamžitě vypněte motor. Během zapnutého motoru neodstraňujte žádné piliny či prach z pracovní plošiny. Dřevo pod 250mm nemusí být strojem zpracováno.

Výměna nožů, viz obr. 11.

- Hlavním vypínačem vypněte stroj.
- Vytáhněte zástrčku ze zásuvky.
- Zajistěte kryt nožů ve zvednuté pozici.
- Odšroubujte a odejmete čtyři upínací šrouby.
- Zvedněte nože a jejich podpěru z hoblovacího bloku.
- Vše očistěte od pilin a prachu.
- Vložte nové nože a zajistěte je přes pravouhlé otvory oběma šrouby. (Tyto dva šrouby nastavují výšku nožů).
- Podpěru položte na nůž.
- Jemně utáhněte čtyři šrouby.
- Postup opakujte pro druhý nůž.
- Poté přizpůsobte výšku nožů výšce hoblovací plošiny, její výstupní části. Pomozte si pravítkem.
- Výšku nastavíte dvěma páry šroubů.
- Otočením hoblovacího bloku a za pomocí pravítka zjistíte nastavení nožů.
- Nože jsou nastaveny správně, když je pravítko posunuto ne výš než 3 mm.
- Po požadovaném nastavení dotáhněte všechny šrouby (8,4 N/m)

Montáž odsávača na povrchové úpravy, obr. 9.

- Odmontujte postranný kryt.
- Zatláčajte späť ochranu hobľovacej hlavy a namontujte odsávač.
- Zaisťte pomocou kolíkov, ktoré vsuniete do zarážok na plošine.

Pre optimálne odsávanie prachu musí mať odsávač min. rýchlosť odsávania 20m/s.

Hobľovací nôž, obr. 10. 1, 10. 2.

Na nastavovanie výšky slúži hviezdicový otočný gombík J na ľavej strane stroja. Potom, čo ho uvoľníte, môžete nôž posunúť do strán. Zaisťte ho v polohe, ktorá je zhodná s hrúbkou dreva v priechode. Po nastavení správnej výšky všetko zaisťte hviezdicovým kohútikom a utiahnite rukoväť.

Úprava povrchov, brúsenie.

Množstvo pilín je ovládané pomocou L na stupnici M na prednej strane hobľovacej plošiny. Najlepšie úpravy povrchu dosiahnete pri brúsnej hĺbke 0,5 mm až 1 mm.

Varovanie: Plocha noža, ktorá nie je využitá musí byť zakrytá krytom. Pracovná pozícia je pozícia zo strany hobľovačky. Prsty rúk položte na spracované drevo a ťahom ho vedzte. Prsty položte na plochu dreva, nie na hrany! Drevo musí stabilne ležať na plošine, aby ste drevo mohli bezpečne viesť. Na malé kusy dreva používajte špeciálny podávač.

Hobľovanie

- Použitím kľučky O nastavíte plošinu do požadovanej pozície. Jedným otočením ju zdvihnete o 3 mm. Výsledok sledujte na stupnici.
- Ploché drevo nastavte do stredu.
- Pri hobľovaní musíte plošinu pravidelne mazať, inak hobľovačka nebude vťahovať. To isté sa môže stať po tom, ako budete hobľovať vlhké drevo.

Varovanie: V prípade poruchy okamžite vypnite motor. Počas zapnutého motoru neodstraňujte žiadne piliny či prach z pracovnej plošiny. Drevo pod 250mm nemusí byť strojom spracované.

Výmena nožov, obr. 11.

- Hlavným vypínačom vypnite stroj.
- Zástrčku vytiahnite zo zásuvky.
- Kryt nožov zdvihnite a zaisťte.
- Odskrutkujte štyri skrutky.
- Zdvihnite nože spolu s oporou z hobľovacieho bloku.
- Všetko očistite od pilín a prachu.
- Nové nože vložte a zaisťte cez dva pravouhlé otvory obidvoma skrutkami. Tieto dve skrutky nastavujú výšku nožov.
- Na nôž položte oporu.
- Jemne utiahnite všetky štyri skrutky.
- Postup opakujte u druhého noža.
- Potom prispôbte výšku noža výške hobľovacej plošiny, jej výstupnej časti. Pomôžte si pravítkom.
- Výšku nastavíte dvoma párami skrutiek.
- Otočením hobľovacieho bloku a za pomoci pravítka zistíte, v akej pozícii sú nože nastavené.
- Nože sú nastavené správne, keď je pravítko posunuto max. do 3 mm.
- Po nastavení dotiahnite všetky skrutky (84 N/m).

Montáž odsavače vzduchu pro přetahování, viz obr. 9.

- Odmontujte postranní kryt.
 - Zatláčajte zpátky ochranu hobľovací hlavy a namontujte odsávač.
 - Zajistěte kolíky do zarážek v hobľovací plošině.
- Pro optimální odsávání prachu, musí mít odsávač rychlost min. 20m/s.

Hobľovací nůž, viz obr. 10.1, 10.2

Nastavení výšky provedete pomocí hvězdicového knoflíku J na levé straně stroje.

Poté, co jej uvoľníte, můžete nůž posunout do stran a zjisťit požadovanou polohu shodnou s tloušťkou přetahu. Po nastavení správné výšky zajistěte knoflíkem a utáhněte rukojetě.

Úprava povrchu / přetahování

Množství hoblin je ovládáno pomocí knoflíku L na stupnici M na přední straně hobľovací plošiny. Nejlepší úpravy povrchu je dosaženo při planýrovací hloubce 0,5 mm až 1,5 mm.

Varování: Plocha nože, která není využita musí být zakryta krytem. Pracovní pozicí je pozice na straně hobľovací plošiny. Prsty rukou položte na zpracovávané dřevu a vedzte jej. Prsty pokládejte na plochu dřeva, ne na hrany! Dřevu musí stabilně ležet na plošině, aby jste jej mohli bezpečně vést. Pro malé kusy dřeva použijte speciální podávač.

Hobľování

- Použitím kľičky O nastavte plošinu do požadovanej pozície. Jedným otočením ji zvednete o 3mm. Výsledok sledujte a stupnici.
- Ploché dřevu nastavte do středu.
- Při hobľování musíte pravidelně plošinu mazať, jinak hobľovka nebude vťahovat. To samé může nastat po zpracování vlhkého dřeva.

Varování: V případě závady okamžitě vypněte motor. Během zapnutého motoru neodstraňujte žádné piliny či prach z pracovní plošiny. Dřevu pod 250mm nemusí být strojem spracováno.

Výměna nožů, viz obr. 11.

- Hlavním vypínačem vypněte stroj.
- Vytáhněte zástrčku ze zásuvky.
- Zajistěte kryt nožů ve zvednuté pozici.
- Odšroubujte a odejmete čtyři upínací šrouby.
- Zvedněte nože a jejich podpěru z hobľovacího bloku.
- Vše očistěte od pilín a prachu.
- Vložte nové nože a zajistěte je přes pravouhlé otvory oběma šrouby. (Tyto dva šrouby nastavují výšku nožů).
- Podpěru položte na nůž.
- Jemně utáhněte čtyři šrouby.
- Postup opakujte pro druhý nůž.
- Poté přizpůsobte výšku nožů výšce hobľovací plošiny, její výstupní části. Pomozte si pravítkem.
- Výšku nastavíte dvěma páry šroubů.
- Otočením hobľovacího bloku a za pomoci pravítka zjistíte nastavení nožů.
- Nože jsou nastaveny správně, když je pravítko posunuto ne výš než 3 mm.
- Po požadovaném nastavení dotáhněte všechny šrouby (8,4 N/m)

Upozornění

- Ostré nože zajistí čistě provedenou povrchovou úpravu dřeva a znamenají menší zátěž pro motor.
- Broušením můžete odstranit max. množství 3 x 0,05 mm (tři opakování).
- Nože na tomto stroji nejsou vhodné pro drážkování nebo tvorbu ozubených spojů.
- Po práci spusťte kryt nožů tak, aby bezpečně zakryl nože a zajistěte hvězdnatým otočným šroubem.

Instalace

- V pracovním areálu musí být dostatečný prostor pro obsluhu stroje. Nejvhodnější je, když celou délku zpracovávaného dřeva může obsluhovat jedna osoba z boční pozice stroje.
- Stroj můžete připevnit k pracovní hoblici, a to pomocí šroubů, podložek a šestihranných matic, které ale nejsou dodávány v tomto balení.
- Hoblovka musí být našroubována na pevný a rovný povrch.
- Stroj se nesmí převracet a pracovní plocha musí být vodorovná.

Funkce

Elektrická hoblovka je mobilní. Je poháněná jednofázovým motorem a je dvojité izolována. Je navržena pro hoblování dřeva. Pozůstává z racionální konstrukce, lze jí lehce ovládat a je vysoce efektivním strojem.

Údržba

Před vykonáním úkonů údržby stroj vždy vypněte a vytáhněte ze sítě. Po opravách a údržbě uveďte stroj do plně funkčního stavu.

Péče o motor

Stroj nevyžaduje složitou údržbu. Kuličkové ložiska jsou pravidelně mazány. Po cca 10 hodinách práce doporučujeme namazat tyto části:

- Ložiska podávací a výstupní plošiny
- Kladku řemene a ozubené kolo.

Ozubený hřídel k nastavení výšky hoblovací plošiny mažte jenom suchým mazivem. Podávací plošinu a příslušné kladky udržujte v čistotě, prosté živice.

- Pravidelně kontrolujte otvory vzduchu na stroji, jestli nejsou ucpané prachem a hoblinami, co může způsobit přehřátí motoru.
- Po delší době používání, doporučujeme, dát stroj zkontrolovat odborníkům v autorizovaném servisním středisku.

Péče o nářadí

- Hoblovací blok, upínací prvky, podpěry nožů a nože musí být pravidelně čištěny a prosté zejména živice. Čisté nářadí a prvky zvyšují kvalitu práce. Všechny uvedené prvky mohou být vloženy do roztoku k odstranění živice na 24 hod.
- Živici lze z hliníkových částí odstranit jenom použitím čistících prostředků, které nepoškodí tento typ kovu.

Varování: V případě vady v elektrickém systému se stroj může na krátký moment zastavovat. Poradte se s odborníkem.

Upozornenia

- Naostrené nože zaistia čisto odvedenú povrchovú úpravu dreva a znamenajú menšiu záťaž na motor.
- Brúsením môžete odstrániť max. 3 x 0,05mm (3 brúsenia).
- Nože na tomto stroji nie sú vhodné na tvorbu drážok ani ozubených spojov.
- Po práci spustíte kryt nožov tak, aby bezpečne zakryl nože a zaistíte ho hviezdnicovým otočným gombíkom.

Inštalácia

- V pracovnom areáli musí byť dostatočný priestor na obsluhu stroja. Najvhodnejšie je, keď drevo po celej dĺžke môže obsluhovať jedna osoba z pozície na strane hobľovačky.
- Stroj môžete pripojiť k pracovnej lávke, a to pomocou skrutiek, podložiek a šesťhranných matíc, ktoré ale nie sú dodávané s týmto výrobkom.
- Hobľovačka musí byť pripevnená skrutkami na pevný a rovný povrch.
- Stroj sa nesmie prevracať, pracovná plocha musí byť vodorovná.

Funkcie

Elektrická hobľovačka je mobilným strojom. Je poháňaná jednofázovým motorom a je dvojito izolovaná. Je navrhnutá na hobľovanie dreva. Pozostáva z racionálnej konštrukcie, dá sa ľahko ovládať a je vysoko efektívna.

Údržba

Pred úkonmi údržby stroj vždy vypnite a vytiahnite zástrčku zo siete. Po opravách a údržbe uveďte stroj do funkčného stavu.

Starostlivosť o motor

Stroj nevyžaduje zložitú údržbu. Ložiská sú pravidelne mazané. Po cca 10 hodinách práce odporúčame mazať tieto časti:

- Ložiská podávacej a výstupnej plošiny
- Kladku remeňa a ozubené koleso.

Ozubený hriadel na nastavovanie výšky hobľovacej plošiny mažte iba suchým mazivom. Podávaciu plošinu a na nej príslušné kladky udrzte čisté, hlavne od živice.

- Pravidelne kontrolujte vzduchové otvory na stroji či nie sú zapchané prachom a hoblinami. To môže spôsobovať prehriatie motora.
- Po dlhšej dobe používania odporúčame dať stroj skontrolovať odbornému technikovi v autorizovanom servisnom stredisku.

Starostlivosť o náradie

- Hobľovací blok, spojovacie prvky, opory nožov a nože samotné musia byť pravidelne čistené a zbavené živice. Takto čisté náradie a prvky zvyšujú kvalitu práce. Všetky uvedené prvky môžu byť vložené do roztoku na odstránenie živice na 24 hod.
- Z hliníkových častí je možné živicu odstrániť len čistiacimi prostriedkami, ktoré tomuto kovu neškodia.

Varovanie: V prípade poruchy v elektrickom systéme sa stroj môže na krátky čas zastaviť. Poradte sa s odborníkom.

Upozornění

- Ostré nože zajistí čistě provedenou povrchovou úpravu dřeva a znamenají menší zátěž pro motor.
- Broušením můžete odstranit max. množství 3 x 0,05 mm (tři opakování).
- Nože na tomto stroji nejsou vhodné pro drážkování nebo tvorbu ozubených spojů.
- Po práci spustíte kryt nožů tak, aby bezpečně zakryl nože a zajistíte hvězdnatým otočným šroubem.

Instalace

- V pracovním areálu musí být dostatečný prostor pro obsluhu stroje. Nejvhodnější je, když celou délku zpracovávaného dřeva může obsluhovat jedna osoba z boční pozice stroje.
- Stroj můžete připevnit k pracovní hoblině, a to pomocí šroubů, podložek a šestihranných matic, které ale nejsou dodávány v tomto balení.
- Hoblovka musí být našroubována na pevný a rovný povrch.
- Stroj se nesmí převracet a pracovní plocha musí být vodorovná.

Funkce

Elektrická hoblovka je mobilní. Je poháněná jednofázovým motorem a je dvojité izolována. Je navržena pro hoblování dřeva. Pozůstává z racionální konstrukce, lze jí lehce ovládat a je vysoce efektivním strojem.

Údržba

Před vykonáním úkonů údržby stroj vždy vypněte a vytáhněte ze sítě. Po opravách a údržbě uveďte stroj do plně funkčního stavu.

Péče o motor

Stroj nevyžaduje složitou údržbu. Kuličkové ložiska jsou pravidelně mazány. Po cca 10 hodinách práce doporučujeme namazať tyto části:

- Ložiska podávací a výstupní plošiny
- Kladku řemene a ozubené kolo.

Ozubený hřídel k nastavení výšky hoblovací plošiny mažte jenom suchým mazivem. Podávací plošinu a příslušné kladky udrzte v čistotě, prostě živice.

- Pravidelně kontrolujte otvory vzduchu na stroji, jestli nejsou ucpané prachem a hoblinami, co může způsobit přehřátí motoru.
- Po delší době používání, doporučujeme, dát stroj zkontrolovat odborníkům v autorizovaném servisním středisku.

Péče o náradí

- Hoblovací blok, upínací prvky, podpěry nožů a nože musí být pravidelně čišťeny a prosté zejména živice. Čisté náradí a prvky zvyšují kvalitu práce. Všechny uvedené prvky mohou být vložené do roztoku k odstranění živice na 24 hod.
- Živici lze z hliníkových částí odstranit jenom použitím čistících prostředků, které nepoškodí tento typ kovu.

Varování: V případě vady v elektrickém systému se stroj může na krátký moment zastavovat. Poradte se s odborníkem.

⚠ Elektrické spojení

Stroj je dodáván s kompletním motorem a příslušným elektrickým obvodem. Zákazník nemusí provádět žádná nastavení ani montáž. Elektrický a prodlužovací kabel musí splňovat příslušné technické normy. Opravy elektrických zařízení smí vykonat jenom kvalifikovaný odborník.

Motor je určen k provozu v režimu S6/40%.

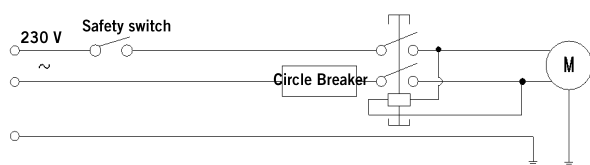
Poškozená izolace na vedení je častou příčinou vzniku poranění. Vyhněte se proto vzniku:

- odřenin a prasklin na izolaci při vedení kabelu přes dveře a okna
- sluček na kabelech
- pořezání izolace při přecházení přes kabel
- poškození při tahání za kabel
- puklin z důvodu přirozeného opotřebení kabelu.

Takto poškozené kabely jsou nebezpečné životu a zdraví, nepoužívejte je.

Dráty a síťový kabel pravidelně kontrolujte kvůli poškození. Před kontrolou výrobek vypněte a odpojte ze sítě. Používejte jenom takové síťové vedení, které splňují místní požadavky.

Fig. 12



Jednofázový motor 230 V/ 50 Hz, obr. 12.

- Výrobek napájejte ze sítě s parametry 230 V/50 Hz.
- Síťový a prodlužovací kabel musí být třížilový.
- Kabely kratší 25 m musí mít v průměru min. 1,5 mm², delší kabely min. 2,5 mm².
- Přívod elektřiny je chráněn max. 16 A.

V případě dalších požadavků a dotazů uvádějte následující informace:

- Výrobce motoru
- Vstupní proud motoru
- Data z výrobního štítku
- Data ze štítku u vypínání stroje

Jestli hodláte motor vrátit, musí být dodán s celou poháňací soustavou a vypínačem.

⚠ Elektrické spojenie

Stroj je dodávaný s kompletným motorom a príslušným elektrickým obvodom. Zákazník nemusí vykonať žiadne dodatočné nastavenia ani montáž. Elektrický a predlžovací kábel musí spĺňať príslušné technické normy. Opravy elektrických zariadení môže vykonať iba kvalifikovaný odborník.

Motor je určený na prevádzku v režime S6/40%.

Poškodená izolácia na vedení je častou príčinou vzniku poranení. Vyvarujte sa preto vzniku:

- odrenín a prasklín na izolácii, keď vediete kábel cez dvere alebo okna
- slučiek
- rezov na izolácii, napr. pri prechádzaní cez kábel
- poškodení pri ťahaní za kábel
- puklín z dôvodu prirodzeného opotrebenia.

Takto poškodené káble sú zdraviu a životu nebezpečné, preto ich nepoužívajte.

Dráty a sieťový kábel pravidelne kontrolujte, či nie sú poškodené. Pred kontrolou, samozrejme, štiepačku vypnite a odpojte zo siete. Použitie káble musia spĺňať miestne požiadavky.

Jednofázový motor 230 V/50 Hz, obr. 12

- Výrobok napájajte len na sieť s parametrami 220-240 V/ 50 Hz.
- Sieťové a predlžovacie káble musia byť trojžilové.
- Káble kratšie ako 25 m musia mať priemer min. 1,5 mm², dlhšie káble min. 2,5 mm².
- Prívod elektriny je chránený max. 12 A.

V prípade ďalších požiadaviek a dotazov uvádzajte nasledujúce informácie:

- Výrobca motoru
- Vstupný prúd motoru
- Data z výrobného štítku
- Data zo štítku pri vypínaní stroja

Ak sa chystáte motor vrátiť, musí byť dodaný s celou poháňacou sústavou a vypínačom.

⚠ Elektrické spojení

Stroj je dodávaný s kompletním motorem a příslušným elektrickým obvodem. Zákazník nemusí provádět žádná nastavení ani montáž. Elektrický a prodlužovací kabel musí splňovat příslušné technické normy. Opravy elektrických zařízení smí vykonat jenom kvalifikovaný odborník.

Motor je určen k provozu v režimu S6/40%.

Poškozená izolace na vedení je častou příčinou vzniku poranění. Vyhněte se proto vzniku:

- odřenín a prasklín na izolaci při vedení kabelu přes dveře a okna
- sluček na kabelech
- pořezání izolace při přecházení přes kabel
- poškození při tahání za kabel
- puklín z důvodu přirozeného opotřebení kabelu.

Takto poškozené kabely jsou nebezpečné životu a zdraví, nepoužívejte je.

Dráty a síťový kabel pravidelně kontrolujte kvůli poškození. Před kontrolou výrobek vypněte a odpojte ze sítě. Používejte jenom takové síťové vedení, které splňují místní požadavky.

Jednofázový motor 230 V/ 50 Hz, obr. 12.

- Výrobek napájejte ze sítě s parametry 230 V/50 Hz.
- Síťový a prodlužovací kabel musí být třížilové.
- Kabely kratší 25 m musí mít v průměru min. 1,5 mm², delší kabely min. 2,5 mm².
- Prívod elektriny je chráněn max. 16 A.

V případě dalších požadavků a dotazů uvádějte následující informace:

- Výrobce motoru
- Vstupní proud motoru
- Data z výrobního štítku
- Data ze štítku u vypínání stroje

Jestli hodláte motor vrátit, musí být dodán s celou poháňací soustavou a vypínačem.

Řešení problémů

Závada	Možná příčina	Oprava
Stroj nelze zapnout.	Odpojen od přívodu elektřiny. Uhlíkový kartáček alternátoru je opotřebován.	Zkontrolujte elektrické vedení. Stroj dejte do opravy autorizovanému servisu.
Stroj se sám vypne.	Přerušená dodávka elektřiny.	Zkontrolujte pojistky. V důsledku integrované pojistky vypínání, se stroj sám opět nezapne. Po opravě závady hoblovku opět zapněte.
Stroj se zastaví během přetahování.	Pojistka se spustí z důvodů jako tupé nože, příliš rychlé podávání, cílená tvorba příliš hrubých pilin.	Vyměňte nože nebo vyčkejte, než stroj vychladne a opět jej zapněte.
Opracovaný povrch není dostatečně hladký.	Příliš rychle podáváte dřevo do stroje. Tupé nože. Nerovnoměrné podávání.	Zpomalte. Vyměňte nože. Zpomalte a vedte rovnoměrným pohybem.
Při přetahování se stroj ucpává hoblinami (bez odsavače).	Přílišná produkce hoblin. Rychlé podávání. Tupé nože. Vlhké dřevo.	Snižte ji. Zpomalte. Naostřit.
Ucpání pilinami. (s odsavačem)	Nedostatečná rychlost sání.	Používejte odsavač s min. rychlostí 20 m/s.
Frekvence se zpomalí během přetahování.	Příliš naléhavé přetahování.	Zredukujte rychlost tvorby hoblin.

1

Riešenie problémov

Porucha	Možná příčina	Náprava
Stroj sa nedá zapnúť.	Je odpojený od prívodu elektriny. Uhlíková kefka alternátoru je opotrebovaná.	Skontrolujte elektrické vedení. Stroj dajte do opravy autorizovanému servisu.
Stroj sa sám vypne.	Prerušená dodávka elektriny.	Skontrolujte poistky. V dôsledku integrovanej poistky vypínania, sa stroj sám opäť nezapne. Po opravení poruchy hobl'ovačku opäť zapnite.
Stroj sa zastaví počas práce.	Poistka sa spustí z dôvodu tupých nožov, príliš rýchleho podávania, príliš hrubých pilín.	Vymeňte nože alebo vyčkajte, kým stroj vychladne a opäť zapnite.
Opracovaný povrch nie je dostatočne hladký.	Příliš rýchlo podáváte drevo do stroje. Tupé nože. Nerovnomerné podávanie.	Spomalte. Vymeňte nože. Spomalte a drevo vedte rovnomerným pohybom.
Pri práci sa stroj zapcháva hoblinami (bez odsávača).	Přílišná produkcia hoblín. Rýchle podávanie. Tupé nože. Vlhké drevo.	Znížte ju. Spomalte. Naostriť.
Zablokované pilinami. (s odsávačom)	Nedostatočná sacia rýchlosť.	Používajte odsávač s min. rýchlosťou 20 m/s.
Frekvencia sa počas práce spomalí.	Příliš chvatná práca.	Zredukujte rýchlosť tvorby hoblín.

Řešení problémů

Závada	Možná příčina	Oprava
Stroj nelze zapnout.	Odpojen od přívodu elektřiny. Uhlíkový kartáček alternátoru je opotřeben.	Zkontrolujte elektrické vedení. Stroj dejte do opravy autorizovanému servisu.
Stroj se sám vypne.	Přerušená dodávka elektřiny.	Zkontrolujte pojistky. V důsledku integrované pojistky vypínání, se stroj sám opět nezapne. Po opravení závady hoblovku opět zapněte.
Stroj se zastaví během přetahování.	Pojistka se spustí z důvodů jako tupé nože, příliš rychlé podávání, cílená tvorba příliš hrubých pilin.	Vyměňte nože nebo vyčkejte, než stroj vychladne a opět jej zapněte.
Opracovaný povrch není dostatečně hladký.	Příliš rychle podáváte dřevo do stroje. Tupé nože. Nerovnoměrné podávání.	Zpomalte. Vyměňte nože. Zpomalte a vedte rovnoměrným pohybem.
Při přetahování se stroj ucpává hoblinami (bez odsavače).	Přílišná produkce hoblin. Rychlé podávání. Tupé nože. Vlhké dřevo.	Snižte ji. Zpomalte. Naostřit.
Ucpání pilinami. (s odsavačem)	Nedostatečná rychlost sání.	Používejte odsavač s min. rychlostí 20 m/s.
Frekvence se zpomalí během přetahování.	Příliš naléhavé přetahování.	Zredukujte rychlost tvorby hoblin.

Gyártó:

scheppach Fabrikation von
Holzbearbeitungsmaschinen GmbH
Günzburger Straße 69
89335 Ichenhausen, Németország

Tisztelt Vásárló!

Sok örömet és sikert kívánunk az új Scheppach gépe használatához.

Utalás:

A készülék gyártója nem vállal felelősséget a termékszavatossági törvény alapján azon károkért, amelyek a készüléken vagy a készülék által keletkeznek a következő esetekben:

- Szakszerűtlen kezelés,
- A használati utasítás figyelmen kívül hagyása,
- Minősítés nélküli szakember általi javítások,
- Nem eredeti pótalkatrészek beépítése és cseréje,
- Nem rendeltetésszerű használat,
- Az elektromos berendezés kiesése a villamossági előírások és 0100 VDE határozatok, DIN 57113 / VDE0113 figyelmen kívüli hagyása miatt.

A következőket javasoljuk:

Az összeszerelés és üzembe helyezés előtt olvassa át a használati útmutató teljes szövegét.

Ez a használati utasítás megkönnyíti a gépe megismerését és a szakszerű alkalmazási lehetőségek kihasználását.

A használati utasítás fontos utasításokat tartalmaz a gép biztonságos, szakszerű és gazdaságos működtetéséről, és a veszélyek elkerüléséről, a javítási költségek megspórolása érdekében, a kiesési idők lecsökkentése érdekében, illetve a gép megbízhatóságának és élettartamának növeléséről.

A használati utasítás biztonsági előírásainak kiegészítéseként mindenképpen tartsa figyelembe az országában érvényben lévő előírásokat a gép működésével kapcsolatban.

A használati utasítást tárolja a gép közelében egy műanyagtasakban védve a piszkolódástól és nedvességtől. A munka elkezdése előtt minden kezelőnek el kell olvasnia azt, és be kell tartania az utasításokat. A géppel csak azon személyek dolgozhatnak, akik megtanulták használatát, és akikkel ismertették a kapcsolódó veszélyeket. A megkívánt legalacsonyabb életkor betartandó.

A használati utasításban foglalt biztonsági utasítások és az adott ország sajátos előírásai mellett, be kell tartani a ffeldolgozási gépek általános műszaki szabályait.

Производител:

scheppach Fabrikation von Holzbearbeitungsmaschinen GmbH

Günzburger Straße 69
D-89335 Ichenhausen

Уважаеми клиенти,

Желаем Ви приятна и успешна работа с Вашата нова машина scheppach.

ЗАБЕЛЕЖКА:

Съгласно приложимите закони за отговорност за продукт, производителят на уреда не поема отговорност за повреди по продукта или за повреди, причинени от продукта, възникнали поради:

- Неправилно боравене,
- Неспазване на ръководството за работа,
- Ремонти от трети лица, а не от упълномощени сервизни техници,
- Инсталиране и смяна на не оригинални резервни части,
- Употреба, различна от определената,
- Отказ на електрическата система, причинена поради неспазване на разпоредбите за електрическо оборудване и разпоредбите VDE 0100, DIN 57113 / VDE 0113.

Препоръчваме:

Прочетете пълния текст на ръководството за работа преди инсталиране и пускане на уреда в експлоатация. Ръководството за работа е предназначено да помогне на потребителя да се запознае с машината и да се възползва от нейните възможности за приложение съгласно препоръките. Ръководството за работа съдържа важна информация относно това, как с машината да се работи безопасно, професионално и икономично, да се избягват опасности и скъпи ремонти, да се намалят времената на престой и да се увеличи надеждността и живота на машината.

В допълнение към указанията за безопасност в ръководството за работа, трябва да спазвате и приложимите разпоредби за експлоатацията на машината във Вашата страна. Съхранявайте ръководството за работа постоянно при машината в пластмасов калъф, за да го предпазите от замърсяване и влага. Прочитайте ръководството всеки път преди работа с машината и внимателно спазвайте информацията в него. С машината могат да работят само лица, които са инструктирани относно работата на машината и които са информирани относно свързаните с това опасности. Изискването за минимална възраст трябва да бъде спазвано.

Произодач:

scheppach Fabrikation
von Holzbearbeitungsmaschinen GmbH
Günzburger Straße 69
D-89335 Ichenhausen

Poštovani korisniče,

želimo vam ugodan i uspješan rad s vašim novim strojem tvrtke **scheppach**.

Savjet:

Sukladno odgovarajućem zakonu o odgovornosti, proizvođač nije odgovoran za oštećenja proizvoda ili u vezi s proizvodom u sljedećim slučajevima:

- nepravilnog rukovanja proizvodom;
- nepridržavanja uputa za uporabu;
- popravaka neovlaštenih servisera;
- ugrađivanja ili uporabe neoriginalnih rezervnih dijelova;
- nepravilne uporabe proizvoda;
- pogrešaka električnog sustava nastalih usljed ne poštivanja električnih specifikacija i uredbi VDE 0100, DIN 57113 / VDE

Mi vam preporučujemo

Preporučamo da prije rada, detaljno pročitate upute za rukovanje strojem. Ove upute za rukovanje će vam pomoći da bolje upoznate stroj te ga bolje i primjenite. Upute za rukovanje sadrže važne informacije kako bi vaš rad sa ovim strojem bio siguran, stručan i ekonomičan, te kako biste izbjegli rizike, troškove popravki, smanjili vrijeme zastoja, povećali pouzdanost i produžili životni vijek stroja. Uz sigurnosne zahtjeve koji su navedeni u uputama za rukovanje, trebate se pridržavati i odgovarajućih odredbi Zakona. Upute za rukovanje moraju se uvijek nalaziti u blizini stroja. Čuvajte ih u plastičnim mapama kako biste ih zaštitili od nečistoće i vlage. Svaki korisnik prije rada sa strojem treba pažljivo pročitati upute za rukovanje i savjesno ih se pridržavati. Rad sa strojem dozvoljen je samo osobama kvalificiranim i upoznatim sa opasnostima i rizicima. Minimalna starosna dob mora biti ispunjena. Uz sigurnosne zahtjeve koji su navedeni u uputama za rukovanje te odgovarajućih zakonskih odredbi, trebate se pridržavati i općenito važećih tehničkih pravila za strojeve za obradu drva.

HMS850	
A csomag tartalma	
	Egyengető és vastagsági gyalugép HMS850
	Egyengető vezető
	Gyaluhenger védőburkolat
	Kombinált elszívócsonk
	Összeszerelési tartozék
	Használati utasítás
Műszaki adatok	
Kécek száma	2 darab
Gyaluhenger fordulatszám	8000 1/perc
Méret	815 x 450 x 425 mm
Súly	23 kg
Az egyengető gyalu műszaki adatai	
Max. gyalulási szélesség	204 mm
Max. forgácsolási vastagság	2 mm
Egyengető vezető h x sz	500 x 90 mm
Egyengető vezető szögtartománya	90°–45°
Egyengetési vastagság	737 x 210 mm
A vastagsági gyalu műszaki adatai	
Max. gyalulási szélesség	204 mm
Max. gyalulási vastagság	120 mm
Max. forgácsolási vastagság	1 mm
Vastagoló asztal mérete	250 x 204 mm
Meghajtás	
Motor V/Hz	230V / 50 Hz
Felvett teljesítmény P1	1250 W

Fenntartjuk a műszaki változtatások jogát!

Zajértékek az EN ISO 3744 értelmében

A megadott értékek kibocsátási értékek, ezért nem kell őket egyidejűleg biztonságos munkaértéknek tekinteni. Habár korreláció áll fenn a kibocsátási és beiktatási szint között, ebből nem vezethető le megbízhatóan, hogy van-e szükség elővigyázatossági intézkedésekre. Az adott munkahelyen fellépő beiktatási szintet befolyásoló tényezők magukba foglalják a behatások időtartamát, a munkaterem sajátosságát, egyéb zajforrásokat stb. pl. a gépek számát és a többi környező folyamatot. A megbízható munkahelyi értékek szintúgy eltérőek lehetnek országról országra. Ez az adat mindenképp segítséget nyújt a felhasználónak a veszélyeztettség és a kockázat jobb felértékelésére.

Hangerősségi szint dB-ben

Üresjárat $L_{WA} = 93$ dB(A) a vastagoló gyalunál

Üresjárat $L_{WA} = 92$ dB(A) az egyengető gyalunál

Megmunkálás $L_{WA} = 98$ dB(A) a vastagoló gyalunál

Megmunkálás $L_{WA} = 99$ dB(A) az egyengető gyalunál

Hangnyomásszint a munkahelyen dB-ben

Üresjárat $L_{WA} = 78$ dB(A) a vastagoló gyalunál

Üresjárat $L_{WA} = 82$ dB(A) az egyengető gyalunál

Megmunkálás $L_{WA} = 83$ dB(A) a vastagoló gyalunál

Megmunkálás $L_{WA} = 91$ dB(A) az egyengető gyalunál

Az említett kibocsátási értékekre számíthatunk egy $K=3$ dB méréspontossági pótléket.

HMS850	
Обем на доставката	
	Абрихт-щрайхмус HMS850
	Ограничител на абрихта
	Инструменти за сглобяване
	Предпазител на режещия блок
	Комбиниран кожух за аспирация
	Ръководство за работа
Технически данни	
Брой ножове	2 pieces
Обороти на режещия блок	8000 1/min
Размери	815 x 450 x 425 mm
Тегло	23 kg
Технически данни – абрихт	
Макс. широчина на рендосване	204 mm
Макс. отнемане на стружки	2 mm
Ограничител на абрихта Д x В	500 x 90 mm
Ъгъл на наклон на ограничителя на абрихта	90°–45°
Размер на плота на абрихта	737 x 210 mm
Технически данни – щрайхмус	
Макс. широчина на рендосване	204 mm
Макс. дебелина на рендосвания материал	120 mm
Макс. отнемане на стружки	2 mm
Размер на плота на щрайхмуса	250 x 204 mm
Задвижване	
Двигател V/Hz	230V / 50 Hz
Консумирана мощност P1	1250 W
Запазва се правото на технически промени!	

Шумови характеристики съгл. EN ISO 3744

Посочените стойности са стойности на емисии и затова не следва да се приемат за сигурни работни стойности. Въпреки че има връзка между нивата на емисиите и въздействието, не може да бъде надеждно заключено, дали са необходими предпазни мерки или не. Следните фактори могат да повлияят върху моментното ниво на въздействие на работното място: Продължителност на излагане, характеристики на работното помещение, други източници на шум (например, брой машини и други съседни дейности). Безопасните стойности на работното място също могат да варират за различните страни. Все пак, тази информация следва да позволи на потребителя да направи по-добра оценка на опасностите и рисковете.

Ниво на звукова мощност в dB

LWA = 93 dB(A) при празен ход в режим щрайхмус;
LWA = 92 dB(A) при празен ход в режим абрихт; LWA = 98 dB(A) при обработка в режим щрайхмус; LWA = 99 dB(A) при обработка в режим абрихт

Ниво на звуково налягане при работното място в dB

LWA = 78 dB(A) при празен ход в режим щрайхмус;
LWA = 82 dB(A) при празен ход в режим абрихт; LWA = 83 dB(A) при обработка в режим щрайхмус; LWA = 91 dB(A) при обработка в режим абрихт; Коефициент на неопределеност при измерването (K = 3 dB) се прилага към посочените по-горе стойности.

HMS850	
Sto je obuhvaćeno isporukom	
	Ravnalica/debljača
	Graničnik za paranje
	Alati za sastavljanje
	Štitnik bloka rezača
	Kombinirana usisnik
	Upute za rad
Tehnički podaci	
Broj noževa	2 komada
Brzina vrtnje bloka rezača	8000 1/min
Dimenzije	815 x 450 x 425 mm
Težina	23 kg
Tehnički podaci – površinska obrada	
Maksimalna širina blanjanja	204 mm
Maksimalno uklanjanje iverja	2 mm
Graničnik za paranje d x v	500 x 90 mm
Kut nagiba graničnika za paranje	90°–45°
Veličina stola za površinsku obradu	737 x 210 mm
Tehnički podaci – stanjivanje	
Maksimalna širina blanjanja	204 mm
Maksimalna debljina blanjanja	120 mm
Maksimalno uklanjanje iverja	2 mm
Veličina stola za stanjivanje	250 x 204 mm
Pogon	
Motor V/Hz	230V / 50 Hz
Potrošnja snage P1	1250 W
Podložno tehničkim promjenama!	

Parametri buke u skladu s EN ISO 3744

Navedeni podaci su podaci emisije i ne odgovaraju podacima za siguran rad. Iako postoji korelacija između razina emisije i imisije, nije sigurno jesu li potrebne mjere predostrožnosti za pouzdan rad ili ne. Sljedeći čimbenici mogu utjecati na trenutnu razinu imisije na radnom mjestu: Vrijeme utjecaja, svojstva radne prostorije, ostali izvori buke (na primjer, broj strojeva i ostale susjedne aktivnosti). Podaci za pouzdano radno mjesto mogu varirati ovisno o zemlji. Ipak, ovi podaci omogućit će korisniku da provede dobru procjenu opasnosti i rizika,

Razina snage zvuka u dB

LWA praznog hoda = 93 dB(A) sa stanjivanjem

LWA praznog hoda = 92 dB(A)

LWA sa završnom površinskom obradom = 98 dB(A)

LWA sa završnim stanjivanjem = 99 dB(A) s površinskom obradom

Razina snage zvuka na radnom mjestu u dB

LWA praznog hoda = 78 dB(A) sa stanjivanjem

LWA praznog hoda = 82 dB(A)

LWA sa završnom površinskom obradom = 83 dB(A)

LWA sa završnim stanjivanjem = 91 dB(A) sa površinskom obradom

Koeficijent mjerne nesigurnosti (K = 3 dB) primjenjuje se na gore navedene vrijednosti.

Porkibocsátási adatok

„A fafeldolgozó gépek porkibocsátásának (koncentrációs paraméterének) ellenőrzési alapelvei” című szakkiadvány értelmében a porkibocsátási értékek 2 mg/m³-nél kisebbek. Ezáltal a gép egy előírásosan működő legalább 20 m/s légsebességű elszívóra való csatlakoztatásakor, a fűrészpornak a Németországban érvényben lévő TRK határértékektől való állandó biztos lemaradásával számolhatunk. A megmunkálendő anyagok vagy anyagjelleg alapján figyelembe kell venni az anyag gyártója által megadott terhelési értékeket.

Általános utasítások

- Kicsomagolás után ellenőrizze le az összes elemet, nem sérültek-e meg szállítás során. Kifogások esetén, azonnal értesíteni kell a szállítót. Az utólagos panaszokat nem tudjuk orvosolni.
- Ellenőrizze a szállítmány teljességét.
- Az üzembe való helyezés előtt ismerkedjen meg a készülékkel a használati utasítás alapján.
- Csak eredeti tartozékokat, illetve csere- és pótalkatrészeket használjon. A pótalkatrészek beszerezhetők a Scheppach szakkereskedelemben.
- Rendelés esetén adja meg a cikkszámot, illetve a készülék típusát és a gyártási évét.

A használati utasításban vannak részek, amelyek a biztonságra vonatkoznak ezzel a jellel ellátva: 

Biztonsági utasítások

BIZTONSÁGI UTASÍTÁSOK

Figyelem ! A villamosberendezések használatakor az áramütés- sérülés- és tüzveszély elkerülésére a következő alapvető biztonsági előírásokat okvetlenül be kell tartani. Kérjük olvassa el ezeket az utasításokat, mielőtt a készüléket bekapcsolná és tartsa be azokat.

1. A munkaterületet mindig rendben kell tartani.
 - Rendetlenség a munkahelyen balesetveszélyhez vezet.
2. A környezet befolyását mindig figyelembe kell venni.
 - Elektromos berendezéseket sohasem szabad az esőn hagyni. Elektromos készülékeket nem szabad nedves környezetben használni. Gondoskodjunk a munkahely jó megvilágításáról. Az elektromos készülékeket sohase használjuk éghető folyadékok vagy gázok közelében.
3. Védekezzünk az áramütés lehetsége ellen.
 - Ne érjünk hozzá leföldelt berendezésekhez, vagy azok részeihez, például csövekhez, fűtőtestekhez, kályhákhoz, hűtőszekrényekhez.
4. Távolítsuk el a gyerekeket a munkahely közeléből.
 - Ne engedjük meg idegen személyeknek, hogy a berendezést, vagy a kábelt megérintsék, tartsuk az idegeneket távol a munkahelytől.
5. A berendezéseket biztos helyen tároljuk.
 - A használaton kívüli berendezéseket száraz, zárt helységben tároljuk, ahol gyerekek azokhoz nem férhetnek hozzá.
6. A berendezéseket nem szabad túlterhelni.
 - A berendezésen megadott teljesítménytartományban jobban és biztonságosabban lehet dolgozni.

Параметри за прахови емисии

Параметрите за прахови емисии, измерени съгласно принципите за измерване на прахови емисии (параметри на концентрация) за дървообработващи машини на Германския професионален комитет по дървообработване, са под 2 мг/м³. Следователно праховите емисии могат да се поддържат непрекъснато в рамките на позволения от действащите към момента в Германия разпоредби обхват чрез свързване на машината към вакуумна прахоулавяща система със скорост на въздушния поток от поне 20 м/с. В зависимост от вида на заготовката, трябва да се спазват стойностите на натоварване на производителя.

Обща информация

- След разопаковане проверете всички части за евентуални повреди от транспортирането. В случай на оплаквания, уведомете доставчика незабавно. Всякакви оплаквания, направени по-късно, няма да се приемат.
- Цялостта на пратката трябва да бъде проверена при получаване.
- Прочетете ръководството внимателно, за да се запознаете с работата с уреда, преди да го използвате за първи път.
- Използвайте само оригинално оборудване по отношение на принадлежностите, както и на консумативите и резервните части. Резервни части могат да бъдат получени от Вашия специализиран дистрибутор. Когато поръчвате, моля посочвайте нашите номера на частите, както и типа и годината на производство на уреда.

Засягащите Вашата безопасност места в това ръководство са отбелязани с този знак: ⚠

⚠ УКАЗАНИЯ ЗА БЕЗОПАСНОСТ

SAFETY INSTRUCTIONS

Внимание! При използване на електроуреди трябва да се съблюдават следните принципни мерки по безопасността за защита срещу електрически удар, опасност от нараняване и пожар. Прочетете и спазвайте тези указания, преди да използвате уреда.

1. Поддържайте ред на мястото, където работите
- Лошият ред на работното място води до опасност от злополука.
2. Съобразявайте се с влиянието на околната среда
- Не излагайте електроуредите на дъжд.
Не използвайте електроуредите във влажна или мокра среда. Грижете се за добро осветление. Не използвайте уредите в близост до запалими течности или газове.
3. Предпазете се от електрически удар
- Избягвайте допира на тялото със заземени части, напр. тръби, радиатори, печки, хладилници.
4. Дръжте децата настрана!
- Не допускайте други лица да пипат инструмента или кабела, дръжте ги настрана от Вашето работно място.
5. Съхранявайте на сигурно място Вашите инструменти
- Неупотребяваните инструменти трябва да се

Parametri emisije prašine

Parametri emisije prašine izmjereni u skladu s načelima za mjerenje emisije prašine (parametri koncentracije) za strojeve za obradu drva, kako ih je zadao njemačkih odbor stručnjaka za drvo, manji su od 2 mg/m³. Stoga se emisije prašine mogu neprekidno držati unutar raspona kojeg trenutno dozvoljavaju njemački propisi priključivanjem na stroj sustava za vakuumsko usisavanje s brzinom protoka zraka od najmanje 20 m/s. Ovisno o određenoj vrsti uratka, potrebno je voditi računa o proizvođačevim vrijednostima naprezanja.

Opće napomene

- Nakon što ste raspakirali stroj, provjerite ima li bilo kakva oštećenja koja su mogla nastati prilikom prijenosa. Ukoliko je stroj oštećen, odmah obavjestite dobavljača.
- Sve naknadne žalbe se neće uzeti u obzir.
- Provjerite je li stroj u cjelosti dostavljen.
- Prije uporabe stroja, pažljivo pročitajte upute za rukovanje strojem.
- Koristite isključivo originalne rezervne dodatke, navlake i zamjenske dijelove. Zamjenske dijelove možete pronaći kod dobavljača.
- Prilikom narudžbe, navedite i broj stavke, tip i godinu izrade stroja.

U ovim uputama za rukovanje strojem, mjesta koja se odnose na sigurnost označili smo ovim znakom: ⚠

⚠ SIGURNOSNE UPUTE

SIGURNOSNE UPUTE

Pažnja! Pri upotrebi elektroalata treba poštivati slijedeće načelne sigurnosne mjere radi zaštite od električnog udara, opasnosti od ozljeda i požara. Pročitajte i uvažite ove upute prije upotrebe uredjaja.

1. Održite red na mjestu rada.
 - Nered na mjestu rada predstavlja opasnost od nezgoda.
2. Uzmite u obzir utjecaje okolice
 - Ne dajte da električni alat pokisne. Ne koristite električni alat u vlažnoj ili mokroj sredini. Osigurajte dobro osvjetljenje. Ne koristite električni alat u blizini zapaljivih tekućina ili plinova.
3. Čuvajte se od električnog udara
 - Izbjegnite kontakt tijela s uzemljenim dijelovima, kao što su cijevi, radijatori, peći, hladnjaci.
4. Čuvajte djecu!
 - Ne dajte da druge osobe diraju alat ili kabel, ne dajte da prilaze mjestu rada.
5. Čuvajte alat na sigurnom mjestu
 - Čuvajte alat dok ga ne upotrijebite u suhoj, zaključenoj prostoriji nedostupan za djecu.
6. Nemojte preopteretiti svoj alat
 - Bolje i sigurnije radite u navedenom opsegu snage.
7. Upotrijebite pravi alat
 - Nemojte upotrijebiti preslabe strojeve, alatke ili priključne naprave za teške radove. Nemojte upotrijebiti alat u svrhe ili za radove za koje nije namijenjen; na primjer ne koristite ručnu kružnu pilu za rušenje stabala ili kresanje grana.
8. Nosite prikladnu radnu odjeću

7. Mindig az adott munkához megfelelő berendezést használjunk.
 - Nehéz munkákhoz ne használjunk túl gyenge berendezéseket, vagy tartozékokat. A berendezéseket ne használjuk rendeltetésüknek meg nem felelő célokra; például kézi körfűrész ne használjunk fávágásra, vagy ágak levágására.
8. Mindig hordjunk a munka követelményeinek megfelelő munkaruhát.
 - Ne viseljünk túl bő ruhát, vagy ékszereket, ezeket a berendezés mozgó részei bekaphatják. Ha a szabadban dolgozunk, célszerű gumikesztyűt használni és olyan cipőt hordani, amely munka közben nem csúszhat ki. Hosszú haj esetén viseljünk hajhálót.
9. Viseljünk védőeszemüveget.
 - Olyan munkáknál, amelyeknél por keletkezik, viseljünk porvédő álarcot.
10. A kábelt ne használjuk rendeltetésének nem megfelelő célokra.
 - A berendezést soha ne vigyük a kábelnél fogva, a villásdugót soha ne húzzuk ki a csatlakozó aljzattól a kábelnél fogva. Ne tegyük ki a kábelt magas hőmérséklet vagy olaj hatásának, vigyázzunk arra, hogy a kábel ne érhesse éles felületekhez vagy pontokhoz.
11. Biztosítsuk a megmunkálásra kerülő munkadarabot elmozdulás ellen.
 - Használjunk erre a célra megfelelő befogószerszámot, vagy szatut. Így a munkadarab biztonságban áll, mintha a kezünkkel tartanánk illetve fognánk és a berendezést mindkét kezünkkel foghatjuk illetve szabályozhatjuk.
12. Ne próbáljunk messzebbre kinyúlva dolgozni, mint ameddig biztosan állva elérünk.
 - Kerüljük el a normálistól eltérő testtartást, ügyeljünk arra, hogy mindig biztosan álljunk és egyensúlyunkat megtartsuk.
13. A berendezéseket gondosan tartsuk karban.
 - A szerszámokat tartsuk tisztán és ügyeljünk a kifogástalan élekre, hogy jól és biztonságosan dolgozhassunk. A karbantartási utasításokat és a szerszámcsereire vonatkozó előírásokat pontosan tartjuk be. A csatlakozó kábelt és a csatlakozó dugót rendszeresen ellenőrizzük; ha megsérülnek, akkor szakemberrel cseréltesük ki. A hosszabbító kábelt rendszeresen ellenőrizzük, ha megsérül, cseréljük ki. A berendezés fogantyúját tartsuk száraz, olaj- és zsírmentes állapotban.
14. A csatlakozó dugót húzzuk ki a csatlakozó aljzattól.
 - A csatlakozó dugót a készülék használaton kívül helyezésekor, karbantartási munkák végzésekor és a szerszámcsere idejére (például fűrészlap, fűrészfej, vagy más megmunkáló szerszám cseréjekor) húzzuk ki a csatlakozó aljzattól.
15. Ne hagyjuk a szerszámkulcsokat a szerszámon, illetve a szerszámban.
 - Bekapcsolás előtt ellenőrizzük, hogy a szerszámkulcsokat és más, a berendezés beállítására szolgáló segédeszközöket maradéktalanul eltávolítottuk-e.
16. Ügyeljünk arra, hogy a berendezést véletlenül soha ne kapcsoljuk be.
 - Ha a berendezést már rákapcsoltuk a hálózatra, úgy ne hagyjuk ujjunkat a kapcsolón. Mielőtt a csatlakozó dugót bedugjuk a csatlakozó aljzatba,

съхраняват в сухо, закрито помещение и на недостъпни за деца места.

6. Не претоварвайте Вашите уреди

-Ще работите по-бързо и по-сигурно в посочения обхват на мощност.

7. Използвайте правилния уред

-Не използвайте за тежки работи машини и уреди или допълнителни уреди с прекалено малка мощност. Не използвайте уреда за цели и операции, за които той не е предназначен; напр. не използвайте ръчна дискова резачка за събаряне на дървета или за рязане на клони.

8. Носете подходящо работно облекло

Не носете дълги дрехи или украшения. Те могат да бъдат захванати от подвижни части. При работа на открито се препоръчват гумени ръкавици и -устойчиви на плъзгане обувки. При дълга коса носете мрежичка за коса.

9. Използвайте защитни очила

-При прахоотделящи операции използвайте предпазна маска.

10. Използвайте кабела по предназначение

-Не носете уреда за кабела, и не издърпвайте щепсела от контакта посредством кабела. Пазете кабела от нагряване, от масла или остри ръбове.

11. Фиксирайте заготовката

-Използвайте затегателни приспособления или менгеме за фиксиране на заготовката. Така тя ще бъде закрепена по-стабилно отколкото с Вашата -ръка и ще позволи обслужването на машината с две ръце.

12. Придържайте се към нормалния строеж на тялото

-Избягвайте неестественото положение на тялото. Заемете сигурна стойка и поддържайте равновесие по всяко време.

13. Поддържайте грижливо Вашите инструменти

-Поддържайте инструментите си остри и чисти, за да работят добре и сигурно. Следвайте предписанията за поддръжка и указанията за смяна на инструментите. Проверявайте редовно щепсела и кабела, и при повреда го дайте за подмяна на правоспособен специалист. Проверявайте редовно -кабела на удължителя и подменяйте повредените. Поддържайте ръкохватките сухи и без масло и грес по тях.

14. Извадете щепсела

-При неизползване на уреда, преди обслужване и при смяна на инструмента, като напр. листа на триона, свредло, шлифовъчна лента и инструменти за -машини от всякакъв вид.

15. Не забравяйте ключове за инструменти в тях

-Преди включване проверете, дали всички ключове и инструменти за настройване са отстранени.

16. Избягвайте неумишлено пускане в движение

-Не носете включени в мрежата уреди с пръст на прекъсвача. Уверете се, че при включване в мрежата прекъсвачът е изключен.

17. Удължителни кабели за открито

-На открито използвайте само допуснати за употреба и със съответната маркировка удължителни кабели.

18. Винаги бъдете внимателни

-Наблюдавайте работата си. Действайте разумно. Не използвайте уреда, когато не сте концентрирани.

19. Проверявайте Вашия уред за повреди

-Преди по-нататъшно използване проверявайте грижливо предпазните съоръжения или лесно повреждащите се части, дали функционират

- Не носите широка одягу или nakit. Mogli bi se zakačiti za pokretne dijelove. Pri radovima na otvor enom su preporučljive gumene rukavice i obuća koja ne kliže. Ako imate dugu kosu, nosite mrežicu za kosu.

9. Stavite zaštitne naočale

- Prilikom radova pri kojima nastaje prašina nosite masku za disanje.

10. Ne koristite kabel protivno svrsi

- Ne nosite alat na kابلu, ne vucite kabel da biste i zvadili utikač iz utičnice. Čuvajte kabel od vrućine, ulja i oštrih ivica.

11. Pričvrstite izradak

- Koristite stezne naprave ili škripac za pričvršćenje i zratka. Tako se sigurnije drži nego u ruci, a moguće j e rukovanje strojem obema rukama.

12. Nemojte raztegnuti stajalište

- Izbjegnite nenormalne stavove tijela. Osigurajte da sigurno stojite, u svako doba držite ravnotežu.

13. Održite svoj alat brižljivo

- Održite svoj alat da bude oštar i čist, da možete dobro i sigurno raditi. Držite se propisa za održavanje i uputa za zamjenjivanje alata. Provjerite utikač i kabel redovno, dajte da ih u slučaju oštećenja zamijeni ovlaštteni stručnjak. Provjerite produžne kablove redovno i zamijenite oštećene produžne kablove. Ručke moraju biti suhe i bez onečišćenja od ulja i masti.

14. Izvadite utikač iz utičnice

- Dok ne koristite alat, prije održavanja i prilikom zamjenjivanja alata kao što je list pile, svrdlo, brusna traka pa bilo koji alat za alatne strojeve.

15. Ne ostavljajte ključeve u alatu

- Prije uključivanja provjerite da ste sklonili ključeve i alat za podešavanje.

16. Onemogućite slučajno uključivanje

- Ne nosite alat koji je priključen na struju a da imate prst na prekidaču. Uvjerite se da je prekidač isključen kada alat priključite na struju.

17. Produžni kablovi na otvorenom prostoru

- Na otvorenom prostoru koristite samo za to dopuštene i odgovarajuće označene produžne kablove.

18. Uvijek budite pažljivi

- Pazite što radite. Postupajte razumno. Ne koristite alat kada Vam je pažnja skrenuta.

19. Kontrolirajte svoj alat glede mogućih oštećenja

- Prije daljnje upotrebe alata treba brižljivo ispitati da li zaštitne naprave ili malo oštećeni dijelovi rade besprijekorno i shodno svojoj namjeni. Provjerite da li je funkcija pokretnih dijelova u redu, da nisu zaglavili, da li su neki dijelovi oštećeni. Svi dijelovi moraju biti ispravno montirani da bi ispunili sve uvjete za rad alata. Oštećene zaštitne naprave i dijelove stručno mora popraviti ili zamijeniti servisna radionica, ukoliko nije drukčije navedeno u naputku za upotrebu. Oštećene sklopke se moraju zamijeniti u servisnoj radionici. Ne koristite alat u kojega se prekidač ne da uklopiti i iskllopiti.

20. Pažnja!

- U interesu vlastite sigurnosti upotrijebite samo pri bor i dodatnu opremu, koji su navedeni u naputku za upotrebu ili koje preporučuje ili navodi proizvođač alata. Upotreba drugog ugradnog alata ili pribora od onog preporučenog u naputku za upotrebu ili u katalogu, može predstavljati opasnost od ozljeda osobno za Vas.

21. Popravci samo od strane stručnjaka za elek troteh-

- gyoezoedjünk meg arról, hogy a berendezés kapcsolója kikapcsolt állapotban van.
17. Hosszabbító kábel a szabadban végzett munkához:
 - Ha szabadban dolgozunk, akkor ott csak az erre célra engedélyezett és megfelelő jelöléssel ellátott hosszab-bító kábelt szabad használni.
 18. Munka közben mindig figyeljünk
 - Munka közben mindig figyeljünk és ésszeræen dolgozzunk. Ne használjuk a berendezést, ha nem tudunk a munkára koncentrálni.
 19. Ellenőrizzük a berendezést, nem található-e rajta sérülések.
 - Ha ilyeneket találtunk, akkor a készülék további használata előtt gondosan gyoezoedjünk meg arról, hogy a kissé sérült részek és a védoeberendezések tökéletesen és céljuknak megfelelően mæködnek-e. Ellenőrizzük, hogy a mozgó részek tökéletesen mæködnek-e, nem szorulnak-e be, nem sérültek-e meg. A berendezés csak akkor mæködik tökéletesen, ha annak minden egyes alkatrésze megfelel a rá vonatkozó előírásoknak és helyesen került felsze relésre. A megsérült védoeberendezéseket és alkatrészeket egy szervízben ki kell javíttatni vagy ki kell cseréltetni, hacsak a berendezés használati utasítása másképpen nem rendelkezik. Hibás, vagy sérült kapcsolókat csak szervízben szabad kicseréltetni. Ne használjunk olyan berendezéseket, amelyeken a berendezést a kapcsolóval nem lehet ki-, vagy bekapcsolni.
 20. Figyelem !
 - A saját biztonságunk érdekében kizárólag a berendezés használati utasításában feltüntetett, vagy a szerszámgyártó cég által javasolt, illetve annak katalógusában feltüntetett tartozékokat, kiegészítő berendezéseket és szerszámokat használjunk. A használati utasításban feltüntetett, illetve a katalógusban javasolt szerszámoktól és tartozékoktól eltérő szerszámok és tartozékok használata azal a veszéllyel jár, hogy a berendezés kezelője sokkal könnyebben megsérülhet, illetve balesetet szenvedhet.
 21. A javításokat csak elektromos szakember végezheti el.
 - Ez az elektromos berendezés megfelel az összes idevonatkozó biztonsági előírásnak. A javításokat csak elektromos szakemberrel szabad elvégeztetni, különben a kezelő könnyen balesetet szenvedhet.
 22. Használjuk a pórszivó berendezést.
 - Ha a berendezés pórszivó berendezés csatlakozására alkalmas nyílással vagy csatlakozóval van felszerelve, akkor a pórszivó berendezést a munka megkezdése előtt kapcsoljuk rá a berendezésre és munka közben mindig kapcsoljuk be.

Specialis biztonsagi utasitasok

- Ne használjon tompa keseket, visszacsapodas veszelye!
- A vagoblokknak teljesen le kell fedve lennie.
- Rövid munkadarabok gyalulasahoz egy tolobotot hasznalni.
- Keskeny munkadarabok gyalulasahoz meg kiegészítő intézkedéseket kellene elvegezni.
- A biztos munka garantalasahoz szukseges lehet keresztnyomasberendezesek es rugoburkolatok használata.

-безупречно и работят съгласно предписанието. Проверете, дали подвижните части функционират правилно, дали не заяждат или има повредени части. -Всички части трябва да са монтирани правилно и да гарантират всички възможности на уреда. Повредени предпазни съоръжения и части трябва да бъдат надлежно ремонтирани или подменени от съответната сервизна работилница, ако в ръководствата за експлоатация не е посочено друго. -Повредените прекъсвачи трябва да бъдат сменяни в сервизната работилница. Не използвайте уреди, при които прекъсвачът не може да се включва и изключва.

20. Внимание!

-За Вашата собствена сигурност използвайте само принадлежности и допълнителни уреди, дадени в ръководството за експлоатация или препоръчани или посочени от производителя на уреда. Използването на други освен препоръчаните в ръководството за експлоатация или в каталога сменяеми инструменти или принадлежности може да доведе до опасност от нараняване.

21. Ремонт само от електротехник

-Този електроуред отговаря на съответните предписания за безопасност. Ремонти могат да се извършат само от квалифициран ел. специалист, в -противен случай може да се стигне до злополуки за оператора.

22. Включете приспособлението за изсмукване на прах

-Ако са налице устройства за свързване на приспособления за изсмукване на прах, убедете се, че те са включени и използвани.

Специални указания за безопасна работа

- Не използвайте тъпи ножове. Съществува опасност от обратен удар!
- Режещият блок трябва да бъде изцяло покрит. При рендосване на къси детайли използвайте бутален прът. При рендосване на тесни детайли трябва да вземете допълнителни мерки за безопасна работа. Използването на приспособления за напречно натоварване и капаци за пружините може да се окаже необходимо за гарантиране на безопасната работа.
- Машината не е подходяща за рязане на фалцови. Проверявайте редовно предпазителя срещу обратен удар и подавателния валец.
- Машините, оборудвани с приспособление за засмукване на стърготините и капаци на засмукването на стърготини, трябва да се свържат към съответните уреди. Видът на материала може да повлияе неблагоприятно върху отделянето на прах. Машината е подходяща само за рязане на дърво и подобни материали. При износване на ножа с 5 % същият следва
- да се подмени. Липсата на бутален прът може да доведе до злополуки. Когато не се използва, буталният прът винаги трябва да се поставя на предвиденото за целта място от лявата страна на машината. При подаване на малки детайли на ръка съществува повишена опасност от нараняване. Спазвайте указанията на производителя за използването на бутален прът. Неправилното поставяне на предпазните капаци, масата за подаване или решетките може да доведе до неконтролируеми ситуации. Повредените или замърсени детайли са опасни. Не използвайте

niku

- Ovaj električni alat odgovara dotičnim sigurnosnim propisima. Popravke smije izvoditi samo stručnjak za elektrotehniku, inače postoji opasnost od nezgoda za korisnika.
22. Priključite napravu za usisavanje prašine
- Kada ima priključak za naprave za usisavanje prašine, uvjerite se da su iste priključene i da se upotrebljavaju.

Специалне сигурносне упуте

- Ne koristite tupe noževe.
- Опасност од повратног ударца!
- Блок за резање мора у цијелости бити покривен.
- За бланжање кратких комада за обраду користите комад за гураније.
- За бланжање уских комада за обраду требало би подузети додатне сигурносне мјере.
- Да би се зајамчио сигуран рад, било би потребно коришћење направа с попречним притиском и поклопаца с опругом.
- Уредјай није прикладан за резање савијених облика.
- Редовито морате контролирати осигурач за повратни удар и посмични валјак.
- Уредјaje опремијене одводњем струготине и одводним каналима треба прикључити на одговарајуће уписиваче.
- Врста материјала може неповољно утјецати на стварање праšине.
- Уредјай је прикладан искључиво за резање дрва и сличних материјала.
- Ако је нож истрошен до 5 %, мора се замијенити.
- Ако нема комада за гураније, може се догодити незгода.
- Ако не користите комад за гураније, одложите га на за то предвидјено мјесто на lijeвој страни строја.
- Воде ли се комади за обраду руком, постоји повећана опасност од озљедјивања.
- Морате се придржавати произвођачевих препорука за коришћења комада за гураније.
- Погорешно намјештени заштитни поклопци, посмични стол или реšetке могу довести до ситуација које се не могу контролирати.
- Оштећени или заплрјани комади за обраду представљају опасност.
- Овим уредјajem не смију се обрађивати метални дијелови или материјал који се цијепа.
- Опасност од озљедјивања! Дугачке комаде за обраду смјестите на покретни стол или неку другу потпорну направу.
- У супротном можете изгубити контролу над комадом за обраду. Строј је намјенјен за бланжање и поравнавање
- Када радите са стројем увијек носите прикладну заштитну одјечу:
 - заштитну за слух,
 - заштитну маску за превентивно спрјечавање удишања отровних честица праšине,
 - заштитне рукавице за спрјечавање озљедјивања оштрим рубовима или ножем,
 - заштитне наочале за спрјечавање озљедјивања очју дјелицама који лете околу.
- У сваком случају морају се избјечи слједече ситуације: пријевремени прекид резања (бланжање које не обухвата цијелу дужину радног комада); бланжање неравних комада који не налијежу равномјерно на посмични стол.
- Овај уредјай је намјенјен само за приватну употребу.
- Не смије се користити у професионалне сврхе нити у обрту.

- A keszulek nem alkalmas kihoronyozások vagására.
- A visszacsapódásbiztosítást és az adagolóhengert rendszeresen le kell ellenőrizni.
- Azokat a keszulekeket, amelyek egy forgácselszivással és elszívoburkolatokkal vannak felszerelve, azokat rá kell kapcsolni a megfelelő keszulekekre.
- Az anyagfajta kedvezőtlenül befolyásolhatja a porkepződést.
- A keszulek kizárólagosan fa és hasonló anyagok vagására alkalmas.
- Ha a keszulek 5%-a elkopott, akkor ki kell cserélni.
- Egy hiányzó tolobot veszélyekhez vezethet.
- A tolobotot nemhasználat esetén mindig az arra előrelátott helyen, a gép bal oldalán kell tárolni.
- Ha kis munkadarabokat kezzel bevezet, akkor magasabb a sérülés veszélye.
- Figyelembe kell venni a gyártó ajánlásait a tolobot használatával kapcsolatban.
- A védőburkolatok, adagolóasztal vagy a rácshálós kiigazítása ellenőrizhetetlen szituációkhoz vezethet.
- Sérült vagy szennyezett munkadarab veszélyt rejt magában.
- Femreszek vagy hasadó anyagokat nem szabad ezzel a keszulekkel megdolgozni.
- Sérülés veszélye! Vagáshoz helyezze a hosszú munkadarabokat a gorgós asztalra vagy más támasztó berendezésre.
- Különben elveszítheti a kontrollt a munkadarabon.
- A gép csak gyalulásra és vastagsági gyalulásra alkalmas.
- Ha a gépen dolgozik, akkor mindig egy megfelelő védőruhákat kellene hordani:
 - egy zajcsökkentő fullvedőt a hallási károk elöl védelemre,
 - egy porvedőt a veszélyes porreszecskekhöz belelegzésének megelőzésére,
 - védőkesztyűket az éles szelvények vagy a keszulek általi sérülések megelőzésére,
 - egy védőszemüveget azért hogy elkerülje a szemek sérülését a szanaszét ropdós részek által.
- A következő helyzeteket minden körülmény között el kell kerülni: a vágási folyamat idő előtti megszakítása (gyaluvágások, amelyek nem foglalják magukba a munkadarab egész hosszát; nem egyenes fereszek gyalulását, amelyek nem fekszenek fel egyenletesen az adagolóasztalra).
- A keszulek csak a privat használatra lett meghatározva.
- Nem szabad professzionális vagy ipari célokra felhasználni.
- Fennmaradt riziko: gondoljon arra, hogy minden biztonsági határozat betartásánál is mindig fennáll egy lehetséges fennmaradt riziko.
- Ennek az utasításnak a betartása és a géppel való bánásánál a megfelelő óvatosság lecsökkenti a személykárok vagy a keszulek megsérülésének a rizikóját.
 - Különös rizikók:
 - ujj- vagy kézserülések a gépreszekeken vagy a munkadarabokon, mint például a gyalukes kicserélesénél
 - villamosáram-ütés veszélye, a nem-normának megfelelő villanybekötések használatánál
 - áramvezető részek megerintése a kinyitott villamos komponenseken
 - zajcsökkentő fullvedő nélküli hosszabb dolgozásnál a gépen a hallási képesség lecsökkentése
 - veszélyes faport kibocsátása egy pórszivó mellőzése

- машината за обработване на метални части или лесно цепещ се материал. Съществува опасност от нараняване! Разполагайте предназначенията за рязане дълги детайли върху масата на колелца или
- върху друго приспособление, осигуряващо стабилност. В противен случай можете да загубите контрол върху детайла. Машината е подходяща само за рендосване и рендосване по дебелина При работа с машината винаги носете
 - подходящо предпазно облекло – предпазни средства за слуха, маска срещу поглъщане на опасни прахови частици, ръкавици за предпазване от нараняване на остри ръбове или ножове, очила за предпазване на очите от подвижни частици. При всички случаи избягвайте следните ситуации: преждевременно прекъсване на рязането (рендосване, което не обхваща цялата дължина на детайла; рендосване на неравни дървени детайли, които не са разположени равномерно върху масата за подаване. Машината е предназначена за лична употреба. Не се допуска използването ѝ за професионални или промишлени цели. Допълнителен риск: Имайте предвид, че дори и при спазване на всички инструкции за безопасна работа винаги съществува евентуален допълнителен риск. Съблюдаването на тези указания и съответната предпазливост при боравене с машината намаляват рисковете от нараняване на оператора или повреда на машината. Особени рискове: нараняване на пръст или ръка на частите на машината или на детайлите, напр. при подмяна на ножовете за рендосване, опасност от токов удар при употреба на неотговарящи на
 - стандарта връзки към източници на ток, докосване на токопроводими части на
 - отворени електрически компоненти, увреждане на слуха при продължителна
 - работа с машината без да се използват предпазни средства за слуха, отделяне на опасен дървесен прах поради използване на приспособление за засмукване на стърготините. Въпреки спазването на всички указания за безопасна работа винаги могат да възникнат неизбежни допълнителни
 - рискове. Внимание! При неизправност на извода към главната мрежа съществува опасност от къси съединения при стартиране на машината,
 - като могат да се засегнат и други функции (напр. светенето на контролните светлини). При повреда на извода към главната мрежа (макс. съпротивление на тока < 0,105 Ω) моля обърнете се за съдействие и информация към Вашия доставчик на ел. енергия. Неправилното закрепване и позициониране
 - може да доведе до опасна ситуация вследствие излитане на ножове. Ето защо
 - преди да пуснете машината в експлоатация се убедете, че ножовете са правилно монтирани и настроени съгласно ръководството за работа. Всеки детайл от ножовия вал, използван не за рендосване, трябва да е покрит.
 - Проверявайте и поддържайте машината преди всеки пуск в експлоатация, по-
 - специално трябва да се инспектират скобите срещу обратен удар и задвижващият вал за подаването Уверете се, че приспособлението за
 - засмукване на праха и уловителното приспособление са свързани и се използват правилно. Осигурете подходящо засмукване на

- Ostali rizici: Imajte na umu da rizik opasnosti postoji čak i kad se pridržavate sigurnosnih mjera.
- Pridržavanje ovih uputa i primjeren oprez prilikom rukovanja sa strojem smanjuju rizike od ozljedjivanja osoba ili oštećenja uređaja.
- Posebni rizici: ozljedjivanja prstiju ili šaka dijelovima stroja ili radnim komadima, npr.
- Kod zamjene noževa za blanjanje, opasnost od strujnog udara kod uporabe strujnih priključaka koji nisu u skladu s normama, dodirivanje provodljivih dijelova na otvorenim električnim komponentama, ugrožavanje sluha kod dužeg rada na stroju bez zaštite za sluh, izbacivanje opasne drvene prašine u slučaju nekorištenja odvoda za prašinu.
- Unatoč pridržavanju svih sigurnosnih mjera zaštite uvijek postoje neizbježni ostali rizici.
- Pozor! Ako je glavni mrežni priključak u lošem stanju, prilikom priključivanja uređaja postoji opasnost od kratkog spoja.
- Njime mogu također biti zahvacene druge funkcije (npr. Zasvijetle kontrolne žaruljice).
- Nastanu li na glavnom mrežnom priključku smetnje (impedancija struje maks. < 0,105 W), molimo Vas da potražite pomoć i informacije od svojeg lokalnog poduzeca za distribuciju struje.
- Pogrešno pritezanje i pozicioniranje noževa može dovesti do opasne situacije uslijed izlijetanja noževa iz stroja.
- Zbog toga prije puštanja stroja u rad provjerite jesu li noževi pravilno umetnuti i podešeni u skladu s uputama za uporabu.
- Svaki dio osovine s noževima koj se ne koristi za blanjanje mora biti prekriven.
- Provjerite i održavajte stroj prije svakog puštanja u pogon, naročito morate provjeriti protuudarne zahvatnike i osovinu za posmak.
- Provjerite je li priključen uređaj za usisavanje prašine i naprava za prihvat i koriste li se oni pravilno.
- Provjerite je li uređaj za usisavanje prašine prikladan.
- Osim što može dovesti do zdravstvenih poteškoća, fina drvena prašina može u određenim koncentracijama uzrokovati eksploziju.
- Tijekom preinaka i podešavanja stroj morate isključiti i izvući mrežni utikač.
- Drvena prašina može izazvati rizike štetne za zdravlje.
- Dobro sauvajajte ove sigurnosne upute.

sekor.

- Minden biztonsági előkészület betámaszal is meg fennállhatnak elkerülhetetlen fennmaradt rizikók.
- Figyelem! Ha a főhálózati csatlakozás egy rossz állapotban van, akkor a készülék bekapcsolásánál a rövidzárlatok veszélye áll fenn.
- Ettől más funkciók is érintve lehetnek (mint például a kontroll lámpák felvillanása).
- Ha a főhálózati csatlakozáson zavarok lépnek fel (áram-impedancia max. < 0,105 Ω), akkor kerjük forduljon a helyi aramszolgáltatóhoz segítségért és információért.
- A keszek rossz felszerelése és pozicionálása az elszívó keszek által egy veszélyes szituációhoz vezethet.
- Ezért a beüzemelés előtt biztosítani, hogy a keszek a használati utasítás szerint helyesen be vannak téve és állítva.
- A keshenger minden, a gyaluláshoz nem használt résznek fedve kell lennie. Minden beüzemelés előtt leellenőrizni és karbantartani a gépet, különösen az anti-visszacsapódási karmokat és az adagoláshajtótengelyt kell leellenőrizni.
- Győződjön meg arról, hogy a pórelszívás és a felfogóberendezés rá van kapcsolva és helyesen használva van.
- Biztosítsa, hogy megfelelő a pórelszívás.
- A finom fapor az egészségi veszélyek mellett bizonyos koncentrációkban robbanási rizikókhoz is vezethet.
- Változtatások és beállítások ideje alatt le kell kapcsolni a gépet és ki kell húzni a hálózati csatlakozót.
- Fapor egészségkárosítási rizikókat tud előidezni.
- Őrizze jól meg a biztonsági utasításokat

Rendeltetésszerű alkalmazás

- A munka elkezdése előtt számos védő és biztonsági berendezést kell a gépre szerelni.
- A gép kezelésére egyetlen személyt írtak elő. A kezelőszemély felelős a többi személy biztonságáért a munkaterületen belül.
- Tartsa be a gép összes biztonsági és veszélyeztetési utasítását!
- Tárolja olvasható állapotban a gépnél a biztonsági és veszélyeztetési utasítások összes példányát!
- Az egyengető és vastagsági gyalugépet a hozzáadott számmal és tartozékkal kizárólag fagyalulásra készítették.
- A megmunkálendő darab maximális mérete nem haladhatja meg a munkasztal méretét a standard megmunkáláskor. Átmérőszélesség 204 mm, átmérőmagasság 120 mm
- Nagyobb méretű munkadarabok esetén, amelyek a munkasztal kimozdulását eredményezhetik, alkalmazza az asztalhosszabbítást, illetve a fűrészbakot (különleges tartozék).
- Zárt helyiségben való alkalmazáskor a gépet egy elszívó berendezésre kell csatlakoztatni. Alkalmazzon elszívó berendezést a faforgácsok elszívására. Az elszívócső áramlási sebességének el kell érnie a 20 m/s értéket.
- Az ipari területen való megmunkálások esetén az elszívóhoz egy olyan elszívó berendezést kell alkalmazni, amely megfelel az ipari előírásoknak.
- A működésben lévő munkagép elszívó berendezését vagy portalánitóját nem szabad kikapcsolni, vagy el-

праха.

- Финият дървесен прах освен опасности за здравето в определени концентрации може да доведе и до рискове от експлозия. По време на промени и настройки машината трябва да се изключи и да се изтегли щепселът от мрежата. Дървесният прах може да причини вредни за здравето рискове.
- Съхранявайте старателно указанията за безопасна работа.

Употреба по предназначение

Машината отговаря на изискванията на действащата Директива на ЕО за машините.

- Преди започване на работа, всички предпазители и устройства за безопасност трябва да бъдат монтирани на машината.
- Машината е проектирана за експлоатация от един човек. Операторът е отговорен спрямо трети лица за всички опасности, произхождащи от машината в работната зона.
- Съблюдавайте всички инструкции за безопасност и предупреждения, поставени върху машината.
- Поддържайте всички поставени върху машината инструкции за безопасност и предупреждения напълно и ясно четливи.
- Абрихт-щрайхмусът с всички предлагани инструменти и принадлежности е проектиран само за обработка на дърво.
- При работа със стандартно оборудване, заготовките не трябва да превишават размера на плота. Широчина на преминаване 204 мм, височина на преминаване 120 мм.
- По-големи заготовки, които биха могли да се преобърнат от плота на масата, налагат използването на удължител на дължината на масата или ролкова опора (допълнително оборудване).
- При използване в затворени помещения, машината трябва да бъде свързана към прахоулавящ блок за отстраняване на стружки и стърготини. Скоростта на въздушния поток при крайника за прахоулавяне трябва да е 20 м/сек.
- За работа в промишлени пространства трябва да бъде използвана прахоулавяща система, отговаряща на промишлените изисквания.
- Никога не изключвайте или отстранявайте прахоулавящата система, докато основната машина работи.
- Машината трябва да бъде използвана само в перфектно техническо състояние и съобразно предвидената употреба и инструкциите, посочени в ръководството за работа. Всякакви функционални неизправности, особено засягащи безопасността

Propisani način upotrebe

Stroj zadovoljava zahtjeve važeće EZ direktive o strojevima.

- Prije početka rada na stroj postavite sve štitnike i sigurnosne naprave.
- Stroj je konstruiran za rad jednog rukovatelja. Rukovatelj je odgovoran prema trećim stranama za sve opasnosti koje proizlaze iz rada sa strojem u radnom području.
- Pridržavajte se svih uputa o sigurnosti i upozorenja postavljenih na stroj.
- Provjerite nalaze li se na stroju upute o sigurnosti i upozorenja i jesu li uvijek cjelovite i besprijekorno čitljive.
- Ravnalica/debljača s alatima i dodatnom opremom predviđena je isključivo za obradu drva.
- U radu sa standardnom opremom uratci ne smiju biti veći od veličine stola. Širina prolaza 204 mm, visina prolaza 120 mm.
- Za veće uratke koji bi se mogli naginjati s površine stola potreban je produžetak stola ili postolje s valjkom (dodatna oprema).
- Kada se koristi u zatvorenim prostorijama, na stroj treba priključiti usisivač prašine radi uklanjanja strugotina od drveta i piljevine. Brzina protoka zraka na usisnom priključku mora biti 20 m/s.
- Za rad u komercijalnim prostorima treba koristiti uređaj za usisavanje prašine koji zadovoljava komercijalne zahtjeve.
- Nemojte isključivati ili uklanjati uređaj za usisavanje prašine dok radi glavni stroj.
- Stroj se smije koristiti samo u tehnički besprijekornom

távolítani.

- A gépet csak műszakilag kifogástalan állapotban lehet használni, illetve betartván a rendeltetését, a használati útmutatóban foglalt biztonsági és veszélyességi előírásokat! Különös tekintettel a biztonsággal kapcsolatos meghibásodásokra, azokat azonnal hártása el (javítsa meg)!
- Be kell tartani a gyártó által előírt biztonsági, munka- és karbantartási előírásokat, illetve a „Műszaki adatok” c. fejezetben megadott méreteket.
- Be kell tartani az idevágó balesetelhárítási előírásokat és a többi általánosan elismert biztonságtechnikai szabályokat.
- A gépet csak olyan személyek használhatják, ápolhatják, vagy javíthatják, akik ismerik működését, és kioktatták őket a fennálló veszélyekről. A gépen ön-kényesen végrehajtott módosítások kizárják a gyártó jótállását az ebből eredendő károkért.
- A gépet csak a gyártó eredeti tartozékaival és eredeti szerszámaival szabad használni.
- Figyelem: A használati utasításban nem szereplő szerszámok vagy tartozékok használata sérülési veszélyt jelenthet az Ön számára.
- Minden másfajta használat nem rendeltetészerűnek számít. Az ebből keletkező károkért a gyártó nem vállal felelősséget, és egyedüli felelős maga a felhasználó.

További kockázatok

A gépet a technika állása és az elismert biztonságtechnikai szabályok alapján építették. Mégis munka közben felléphetnek bizonyos további kockázatok.

- Ujj- és kéz-sérülésveszély a működésben lévő szerszám által nem szakszerű munkadarab vezetése által.
- Az eldobott munkadarab általi sérülések a nem szakszerű tartás vagy vezetés miatt, mint a vezető nélküli gyalulás
- Az egészség veszélyeztetése a fűrészpor vagy faforgács által. Feltétlenül viseljen személyi védőfelszerelést, mint a védőszemüveg. Alkalmazza az elszívó berendezést!
- Meghibásodott gyalukés okozta sérülések. Rendszeresen ellenőrizze a gyalukés épségét.
- Ujj- és kézsérülési veszély a gyalukés kicserélésekor. Viseljen megfelelő munkakesztyűt.
- Sérülésveszély a gép bekapcsolásakor a forgó gyalukés miatt.
- Áramütésveszély, ha nem előírt elektromos vezetékeket alkalmaz.
- Az egészség veszélyeztetése a futómű által hosszú haj és lógó ruha esetén. Viseljen személyi védőfelszerelést, mint a hajháló és a szorosan testhezálló munkaruha.
- Minden elővigyázatossági intézkedés ellenére létezhetnek nem nyilvánvaló további kockázatok.
- A fennmaradó kockázatokat minimálisra lehet csökkenteni, ha betartja a „Biztonsági utasításokat” és a „Rendeltetészerű alkalmazás” c. fejezetek, illetve a teljes használati utasítás előírásait.

на машината, трябва да бъдат отстранявани незабавно.

- Инструкциите на производителя за безопасност, работа и поддръжка, както и размерите, посочени в главата Технически данни, трябва да бъдат спазвани.
- Съществените разпоредби за предотвратяване на злополуки и общовалидните правила за техническа безопасност също трябва да бъдат спазвани.
- Машината може да бъде използвана, поддържана и ремонтирана само от запознати с нея и инструктирани за възможните опасности лица. Своеволни промени по машината освобождават производителя от всякаква отговорност за каквито и да е произтичащи от това щети.
- Машината може да бъде използвана само с оригинални принадлежности и оригинални инструменти от производителя.
- Внимание: Използването на различни от посочените в ръководството за работа инструменти или принадлежности може да означава опасност от наранявания.
- Всяка друга употреба се счита за употреба не по предназначение. Производителят не носи отговорност за каквито и да е щети в резултат от употреба не по предназначение; рискът е собствена отговорност на оператора.

⚠ Остатъчни рискове

Машината е изградена при използване на модерни технологии в съответствие с признатите правила за безопасност. Въпреки това, все още съществуват някои остатъчни рискове.

- Въртящият се рендосващ вал може да причини наранявания на пръсти и ръце, ако заготовката не се подава правилно.
- Изхвърлени заготовки могат да доведат до наранявания, ако заготовката не бъде правилно осигурена или подавана, напр. при работа без ограничител.
- Дървесните стърготини и дървесната прах могат да представляват опасност за здравето. Задължително носете лична защитна екипировка като предпазни очила и маска срещу прах. Използвайте вакуумна прахоулавяща система.
- Наранявания поради дефектни ножове на абрихт-щрайхмуса. Проверявайте редовно перфектното състояние на ножовете.
- Опасност от наранявания на пръсти и ръце при смяна на ножовете на абрихт-щрайхмуса. Носете подходящи ръкавици.
- Опасност от наранявания поради задвижване на ножовете на абрихт-щрайхмуса при включване на машината.
- Наранявания, причинени от електричество поради използване на дефектни удължаващи кабели.
- Опасности за здравето поради използване на инструмента с дълга коса и широки дрехи. Носете лична защитна екипировка, като напр. мрежа за коса и плътно прилягащи дрехи.
- Дори когато са взети всички мерки за безопасност, все още може да съществуват някои не явни остатъчни рискове.
- Остатъчните рискове могат да бъдат намалени чрез спазване на инструкциите в „Предпазни мерки“, „Употреба по предназначение“ и в цялото ръководство за работа.

станю, в съгласие с предвиденото използване и указанията от ръководството. Всеки проблем в работата, особено онези, които представляват опасност за сигурността на машината, трябва да бъдат отстранени.

- Дръжте се упорито за производителя за сигурност, работата и поддръжката като и мяра в главата с техническите данни.
- Също е задължително спазване на предписанията, които се отнасят до предотвратяване на аварии и други общи технически предписания в новата сигурност.
- Машината може да се използва, поддържа и работи само от хора, които са запознати с основните работни процедури на машината и са добре обучени в работните процедури на машината. Самостоятелните промени на машината освобождават производителя от всякаква отговорност за всички настъпили щети.
- Машината може да се използва само с оригиналните инструменти и принадлежности.
- Внимание: Използването на други инструменти или принадлежности може да означава опасност от наранявания.
- Всяка друга употреба се счита за употреба не по предназначение. Производителят не носи отговорност за каквито и да е щети в резултат от употреба не по предназначение; рискът е собствена отговорност на оператора.

⚠ Остале опасности

Машината е изградена с помощта на модерни технологии в съгласие с важните сигурностни правила. Въпреки това, все още могат да съществуват някои опасности.

- Окрепна осовина за бланяне може да причини наранявания на пръсти и ръка ако се работи неправилно.
- Оdbaчени uratci mogu uzrokovati ozljede ako nisu propisno pričvršćeni ili uvedeni, primjerice ako radite bez graničnika.
- Strugotine drveta i piljevina mogu biti opasne po zdravlje. Nosite zaštitnu opremu poput zaštitnih naočala i maske za zaštitu od prašine. Koristite sustav za usisavanje prašine.
- Ozljede zbog neispravnih noževa ravnalice/debljače. Redovito provjeravajte jesu li noževi u besprijekornom stanju.
- Prilikom zamjene listova ravnalice/debljače postoji opasnost od ozljede prstiju i ruku. Nosite odgovarajuće rukavice.
- Pri pokretanju stroja prisutna je opasnost od ozljeda zbog pokretanja listova ravnalice/debljače.
- Ozljede nastale zbog električne energije pri korištenju oštećenih produžnih kabela.
- Опасности tijekom korištenja alata zbog duge kose i široke odjeće. Nosite osobnu zaštitnu opremu kao što je mreža za kosu i usku odjeću.
- Čak i kada se provedu sve mjere sigurnosti, još uvijek mogu postojati neke preostale opasnosti koje trenutno nisu očigledne.
- Preostale opasnosti moguće je smanjiti na najmanju moguću mjeru pridržavanjem uputa iz poglavlja „Sigurnosne mjere opreza“, „Propisni način upotrebe“ i cijelog priručnika za rad.

Fig. 1

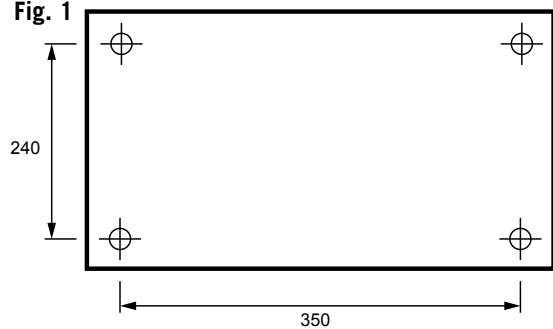
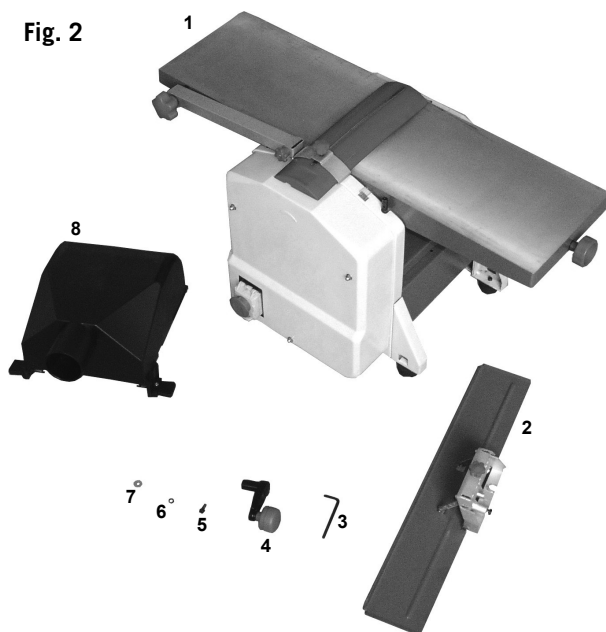


Fig. 2



Felállítás

Készítse elő a munkaterületet, ahol a gép állni fog. Hagyon elegendő helyet a biztonságos, hibamentes munkához. A gépet beltéri használatra tervezték, ezért sima, biztos talajra kell állítani.

A gép munkapadhoz rögzíthető (1. ábra). (A rögzítő anyagot a csomag nem tartalmazza!)

Szállítás

A gépet a váza által lehet megemelni és szállítani. Szállításkor soha ne a védőberendezéseknél, a beállító karoknál vagy a gyaluasztalnál emelje meg a gépet.

Szállításkor le kell csatlakoztatni a gépet a hálózatról.

Szállítás alatt a gyalutengely-védőt a legelső helyzetben kell elhelyezni.

A gép kicsomagolása

Ellenőrizze a csomag tartalmát az esetleges szállítási sérülések miatt. Károsodás esetén ezt azonnal jelenteni kell a szállítónak. Ellenőrizze a csomag teljességét. Azonnal jelentse a hiányzó részeket a kereskedőnek.

A gépet teljesen kartonba becsomagolva szállítjuk. A gépre erősítendő kiegészítő részeket a felszerelés előtt meg kell jelölni és ehhez hozzá kell rendelni.

2. ábra

- 1 Egyengető és vastagsági gyalugép
- 2 Egyengető vezető
- 3 Hatszögű kulcs 4 mm
- 4 Kézi fogó
- 5 Hengercsavar belső hatszöggel 5—1,0 x 15
- 6 Biztonsági gyűrű 5 mm
- 7 Tömítő korong 5 mm
- 8 Elszívőcsonkok

Разполагане

Подгответе мястото на машината. Уверете се, че има достатъчно място, за да осигурите безопасна и безпроблемна работа. Машината е проектирана за работа в закрити помещения. Тя трябва да бъде разположена в стабилно върху равна, здрава основа. Машината може да бъде закрепена към работна маса (крепежни елементи не са включени в обема на доставката (фиг. 1)).

Транспортиране

При транспортиране машината може да бъде вдигана само за основата. Никога не я вдигайте за предпазителите, ръкохватките за настройка или за плота на абрихта/щрайхмуса.

Преди транспортиране изваждайте щепсела на захранващия кабел.

По време на транспортиране предпазителят на режещия блок трябва да бъде поставен в най-ниско положение.

Разопаковане на машината

Проверете съдържанието за евентуални транспортни щети. В случай на повреди, уведомете доставчика незабавно. Проверете цялостта на съдържанието. Уведомете доставчика незабавно в случай на липсващи части. Цялата машина се изпраща в един кашон. Всички допълнителни части, които трябва да бъдат закрепени към машината, трябва да бъдат определени преди започване на сглобяването.

Фиг. 2

- 1 Абрихт-щрайхмус
- 2 Ограничител на абрихта
- 3 Шестостенен ключ 4 мм
- 4 Дръжка
- 5 Винт с глава с вътрешен шестостен 5 – 1.0 x 15
- 6 Осигуряващ пръстен 5 мм
- 7 Шайба 5 мм
- 8 Всмукателен накрайник

Priprema

Pripremite lokaciju stroja. Pobrinite se da ima dovoljno mjesta za siguran rad bez smetnji. Stroj je predviđen za rad u zatvorenim prostorijama. Zbog toga se mora stabilno pripremiti na ravnom, čvrstom tlu.

Stroj se može pričvrstiti za radni stol (materijal za pričvršćenje nije isporučen u dodatnom priboru (sl. 1)).

Transport

Pri transportu stroj smijete podizati samo držeći ga za postolje. Nemojte ga podizati držeći ga za štitnike, ručke za podešavanje ili stol ravnalice/debljače.

Prije transporta izvucite utikač za napajanje.

Za vrijeme transporta štitnik bloka rezača mora biti postavljen u svoj najniži položaj.

Raspakiranje stroja

Provjerite ima li sadržaj paketa oštećenja nastala pri transportu. U slučaju oštećenja, odmah obavijestite službenika špeditera. Provjerite je li sadržaj cjelovit. Ako nedostaju dijelovi, odmah obavijestite trgovca. Cijeli stroj dostavlja se u jednoj kartonskoj kutiji. Prije početka sastavljanja potrebno je identificirati sve dodatne dijelove koje treba postaviti na stroj.

sl. 2

1. Stroj za blanjanje i stanjivanje
2. Graničnik za paranje
3. Imbus ključ 4 mm
4. Ručka
5. Imbus vijak s kapicom 5 – 1,0 x 15
6. Sigurnosni prsten 5 mm
7. Podloška 5 mm
8. Usisni priključak

Fig. 3

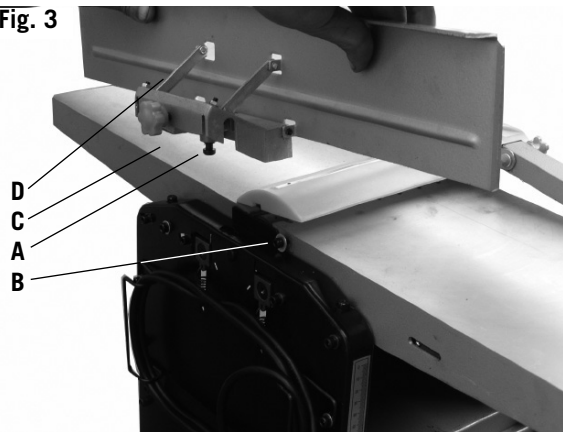
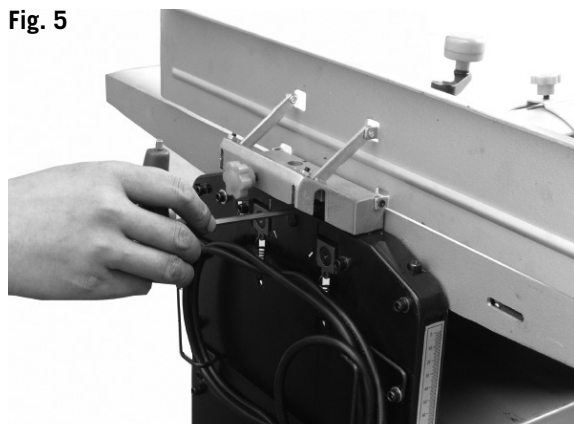


Fig. 4



Fig. 5



Felszerelés

Az egyengető vezető beállítása, 3. ábra

- Helyezze az egyengető vezető A beillesztő csavarját az oldalfal vágatába.
- A vezető oldal eltolásával kattintsa be a B csavarba
- Szorítsa meg a beillesztő csavart (4. ábra).
- A vezetőt rendezze párhuzamosan az egyengető asztalokkal és a B csavart, 5. ábra szorítsa meg.
- A szögbeállítás a csillagcsavar C meglazítása által történik.
- A D skála révén elvégezhet egy pontos beállítást.

Сглобяване

Настройване на ограничителя на абрихта, фиг. 3

- Поставете фиксиращия винт А на ограничителя на абрихта в канала на страничната стена.
- Фиксирайте чрез странично изместване на ограничителя към винт В.
- Затегнете фиксиращия винт, фиг. 4.
- Регулирайте ограничителя успоредно на плотовете на абрихта и затегнете винта В, фиг. 5.
- За настройка на ъгъла, развийте звездовидния винт С.
- Прецизна ръчна настройка може да бъде направена на скалата D.

Montage

Podešavanje graničnika za paranje, sl. 3

- Postavite vijak A za pritezanje graničnika za paranje u utor na bočnom zidu.
- Učvrstite bočnim pomicanjem graničnika prema vijku B.
- **Stegnite vijak za pritezanje, sl. 4.**
- Prilagodite graničnik tako da je usporedan sa stolovima za površinsku obradu i stegnite vijak B, sl. 5.
- Ako želite podesiti kut, otpustite vijak zvjezdastog hvatača C.
- Precizno ručno podešavanje može se izvršiti na skali D.

Fig. 6

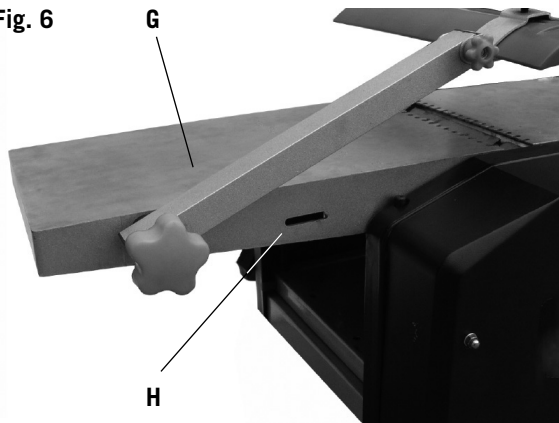


Fig. 7

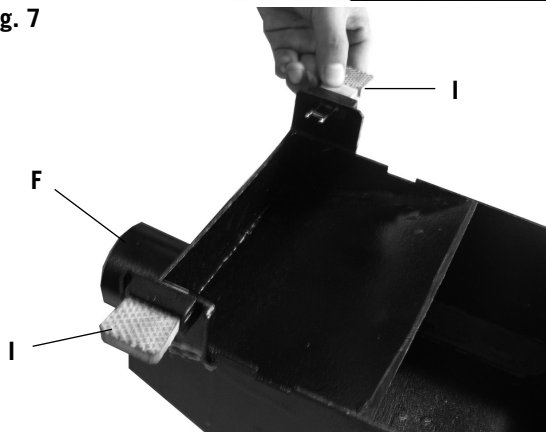


Fig. 8

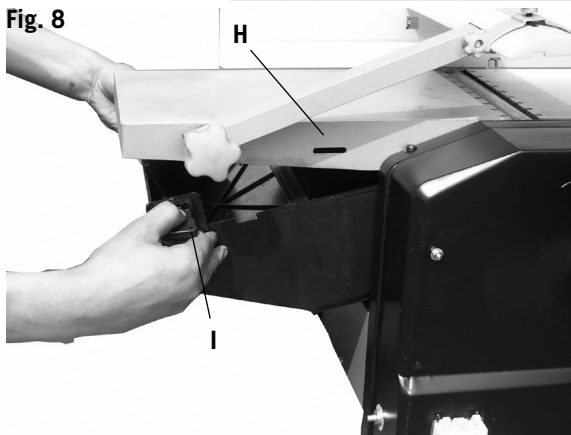


Fig. 9



Üzembe helyezés

Elszívás

Zárt helyiségekben való üzemeltetés esetén egy elszívó berendezést kell csatlakoztatni az elszívócszonkokra.

Az elszívó berendezés csatlakoztatása egyengetéskor:

- Emelje fel a gyalutengely-védő G karját, hogy a hosszú lyukakat kitakarja (6. ábra).
- Az F elszívócsonk mindkét oldalán húzza ki a kapcsolókat (7. ábra).
- A gyaluasztalt állítsa a legalsó helyzetbe, és tolja az elszívócsonkokat a gépbe, amíg mindkét I kapcsoló a H hosszú lyukba csúszik (8. ábra).

Az elszívó berendezés csatlakoztatása vastagoláskor (9. ábra)

- Vegye le az egyengető vezetőt.
- Tolja hátra a késtengely-védőt, és rögzítse az elszívócsonkokat.
- Az elszívócsonkokat úgy kell felszerelni, hogy mindkét kapcsoló egy vonalba kerüljön a hosszú lyukakkal. Majd tolja a kapcsolókat a hosszú lyukba.

Az optimális elszívás érdekében a légsebességnek legalább 20 m/s értéket kell elérnie.

Пускане в експлоатация

Прахоулавяне:

При използване в затворени помещения, машината трябва да бъде свързана към прахоулавящо устройство. Свързване на прахоулавящото устройство за режим абрихт:

- Lift the **arm G** of the cutter block guard in order to free the mortises (**Fig. 6**).
- Вдигнете рамото G на предпазителя на режещия блок, за да освободите жлебовете (фиг. 6).
- От двете страни на накрайника за прахоулавяне F, издърпайте щифтовете за включване I (фиг. 7).
- Настройте плота на щрайхмуса на възможно най-ниско положение и вкарайте накрайника за прахоулавяне в машината, докато и двата щифта за включване I могат да се плъзнат в жлебовете H (фиг. 8).

Свързване на прахоулавящото устройство за режим щрайхмус (фиг. 9)

- Свалете ограничителя на абрихта.
- Избутайте предпазителя на режещия блок назад и фиксирайте накрайника за прахоулавяне.
- Накрайникът за прахоулавяне се поставя така, че и двата щифта за включване да са подравнени с жлебовете. След това натиснете щифтовете за включване в жлебовете. За оптимално прахоулавяне, скоростта на въздушния поток трябва да бъде минимум 20 м/с.

Puštanje u rad

Usisavanje prašine:

Tijekom korištenja u zatvorenim prostorijama potrebno je stroj spojiti s uređajem za usisavanje prašine. Priklučivanje usisavača prašine za površinsko blanjanje:

- Podignite ručicu G štitnika bloka rezača da biste oslobodili zasjeke (sl. 6).
- S obje strane usisnog priključka F, izvucite priključnice za uključivanje I (sl. 7).
- Spustite stol za stanjivanje u najniži položaj i gurajte usisni priključak u stroj dok se obje priključnice za uključivanje I ne klinu u usjeke H (sl. 8).

Priključivanje usisavača prašine za stanjivanje (sl. 9)

- Uklonite graničnik za paranje.
- Gurnite natrag štitnik bloka rezača i pričvrstite usisni priključak.
- Usisni priključak postavljen je tako da su obje priključnice za uključivanje poravnate s utorima. Nakon toga gurnite priključnice za uključivanje u spojne utore. Za optimalno usisavanje prašine brzina protoka zraka mora biti minimalno 20 m/s.

Fig. 10.1

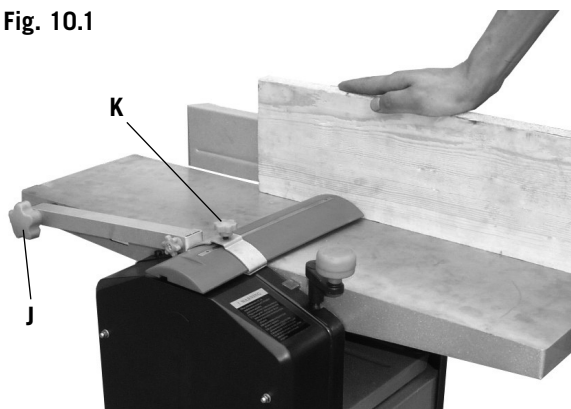


Fig. 10.2

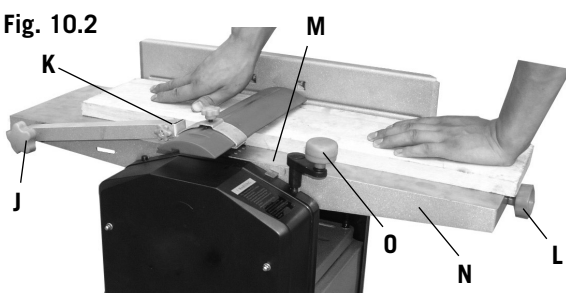
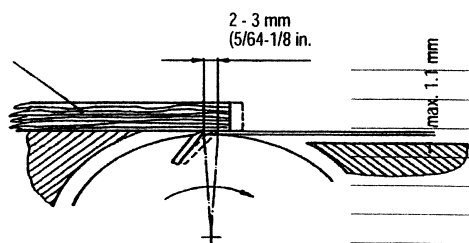


Fig. 11

Lineal
Ruler
Règle
Righello
Liniaal
Regla



Gyalutengely-védő (10.1/10.2 ábra)

A magasságot a J csillagvarral lehet beállítani, amely a gép bal oldalán található. A K csillagcsavar meglazításával eltolható oldalra a munkaasztal fedése, és beállítható a megfelelő gyalulási szélesség. Nyomja meg újra a gyalutengely-védőt a védő megfelelő helyzetbe való rögzítése érdekében, és jól húzza meg a fogókat.

Egyengetés

A gyalulási vastagságot az N munkalap első oldalán helyezkedő L kézi fogó segítségével lehet beállítani, egy M skála alapján. A legjobb felületet a 0,5 és 1,5 mm közötti gyalulási vastagsággal lehet elérni.

Vigyázat:

A gyalutengely nem használt részét le kell takarni a védővel. A munkafelület a gép előtt, a feladatasztal oldalán található. Mindkét kezét helyezze rá a munkadarabra. Ne tartsa a darabot a sarkainál fogva.

Csak azokat a munkadarabokat lehet gyalulni, amelyek felfekszenek a gépen, és biztonságosan vezethetők. A rövid munkadarabok esetén alkalmazzon előtolót.

Vastagolás

- Az O kézi fogóval állítsa be a gyaluasztalt a skála alapján a kívánt magasságra. 1 fordulat = 3 mm.
- A vékony fát tolja középre.

Vastagoláskor rendszeresen kell kezelni olajjal az asztalt. Hosszú igénybevétel után vagy nyers fa gyalulásakor előfordulhat, hogy a munkadarabot nem húzza be a gép.

Vigyázat: Hiba esetén azonnal kapcsolja ki a gépet. A gép működése közben ne távolítsa el a forgácsot és a szilánkokat az asztalról. 25 cm-nél kisebb fadarabokat nem szabad gyalulni.

A kés cseréje (11. ábra)

- A kapcsolót állítsa KI pozícióba.
- A gépet csatlakoztassa le a hálózatról.
- Rögzítse a gyalutengely-védőt magasított állásba.
- Lazítsa meg és vegye le a négy késrögzítő csavart.
- Vegye le a kést és a késkarokat a tengelyről.
- Távolítsa el a forgácsokat és a gyantát a gyalutengelyről és a késkarokról.
- Illessze az új kést a gyalutengelybe, rögzítse a kést a négyszögű nyílással mindkét csavarfejbe. (Ezzel a két csavarral a kés magasságban állítható.)
- A késkarokat helyezze a késre.
- Kissé szorítsa meg a 4 szorítócsavart.
- Ismétlje meg a munkafolyamatokat a második késnél is.
- Most állítsa be pontosan a gyalukést a leszedő asztalhoz. Itt alkalmazzon egy vonalzót, amelyet felszerel a leszedő asztalra.
- Mindkét beállító csavar elmozdításával a kés magasságán lehet változtatni.
- A gyalutengely fordításával a vonalzóval együtt leolvashatja a magassági beállítást.
- A kés akkor van pontosan beállítva, amikor a kés a vonalzót max. 3 mm-re tolja tovább.
- A kés sikeres beállítása után meg kell húzni minden szorító csavart (8,4 N/m).

Tartsa figyelembe:

- Az éles gyalukés szavatolja a tiszta gyaluképet, és nem terheli annyira a motort.
- Háromszoros csiszolás esetén ne húzzon le róla 3 x 0,05 mm anyagnál többet.

Предпазител на режещия блок (фиг. 10.1/10.2)

Регулирането по височина се извършва чрез винта със звездовидна ръкохватка J, монтиран от лявата страна на машината. След освобождаване на винта със звездовидна ръкохватка K, предпазителят на режещия блок може да се премества настрани и да се задава правилната широчина на рендосване. Натиснете предпазителя отново надолу, за да го фиксирате в правилното положение, и затегнете ръкохватките.

Работа в режим абрихт:

Количеството отнемани стружки се регулира чрез L на скалата M от предната страна на плота на масата M. Най-добра повърхност се получава при дълбочина на рендосване между 0,5 и 1,5 мм.

Предупреждение:

Частта от режещия блок, която не се използва, трябва да бъде покрита от предпазителя. Мястото на оператора е пред машината от страната на плота за подаване. Поставете пръстите и на двете си ръце върху горната страна на заготовката. Не хващайте ръбовете на заготовката. Заготовките за рендосване трябва да прилягат плътно върху масата, така че да могат да бъдат водени безопасно. При къси заготовки използвайте инструмент за подаване.

Работа в режим щрайхмус:

- Като следвате скалата и използвате ръкохватката O върху вала, настройте плота на щрайхмуса на желаната височина. 1 завъртане = 3 мм.
- Тясна дървесина се подава в центъра.
- При работа с щрайхмуса, плотът трябва да се смазва на редовни интервали. След продължителен период на употреба или при рендосване на влажна дървесина, възможно е заготовката да не може вече да се издърпва навътре.

Предупреждение:

В случай на дефект, незабавно изключете машината. Не отстранявайте стърготини или трески от плотовете, докато машината работи. Заготовки под 250 мм не могат да бъдат рендосвани.

Смяна на ножовете (фиг. 11)

- Поставете главния превключвател в положение ИЗКЛ.
- Извадете щепсела на захранването от контакта.
- Блокирайте предпазителя на режещия блок във вдигнато положение. Развийте и извадете четирите винта за закрепване на ножовете. Извадете ножовете и опората на ножовете от режещия блок.
- Отстранете стърготините и евентуално наличната смола от режещия блок и опората на ножовете.
- Поставете нови ножове в режещия блок и ги закрепете с правоъгълните процепи в главите на двата винта. (С тези два винта се извършва настройка на височината на ножа.)
- Поставете опората на ножа върху ножа. Затегнете леко четирите болта за закрепване. Повторете тези действия за втория нож. След това настройте ножовете на абрихт-щрайхмуса точно по изходящия плот. Използвайте линеал, поставен върху изходящия плот.
- Чрез двата винта за регулиране ножът може да бъде регулиран по височина.
- Чрез завъртане на режещия блок и използване на линеала, можете да видите настройката на височината.
- Ножът е регулиран точно, когато линеалът се премества от ножовете не по-високо от 3 мм.

Štitnik bloka rezača (sl. 10.1/10.2)

Пodešavanje visine vrši se vijkom zvjezdastog hvatača J postavljenog na lijevu stranu stroja. Nakon otpuštanja vijka zvjezdastog hvatača K, štitnik bloka rezača može se pomaknuti u stranu i postaviti točnu širinu za blanjanje. Ponovno gurnite štitnik prema dolje kako bi se učvrstio u desnom položaju, a zatim stegnite ručke.

Površinska obrada:

Debljina uklanjanja strugotine postavlja se pomoću L na skali M s prednje strane radnog stola M. Najbolja površinska obrada ostvaruje se na dubini blanjanja između 0,5 i 1,5 mm.

Upozorenje:

Dio bloka rezača koji se ne koristi mora prekriti štitnik. Radni položaj je ispred stroja s bočne strane stola za uvlačenje. Stavite prste obje ruke na gornju stranu uradka. Nemojte pridržavati uradak za rubove. Uradak koji će se blanjati mora čvrsto ležati na stolu kako bi se mogao na siguran način voditi. Kod kratkih izrađevina koristite štap za vođenje.

Stanjivanje:

- Vodeći se skalom i koristeći ručku O na osovini, postavite stol za stanjivanje na željenu visinu. 1 okret = 3 mm. Usko drvo uvodi se u sredinu.
- Za vrijeme stanjivanja redovito podmazujte stol uljem. Nakon dugog razdoblja upotrebe ili kod blanjanja vlažnog drveta, može se dogoditi da se uradak više ne uvlači.

Upozorenje:

U slučaju kvara, odmah isključite stroj. Nemojte uklanjati strugotine ili otpad sa stola dok stroj još radi. Uratke kraće od 250 mm nije moguće blanjati.

Zamjena noževa (sl. 11)

- Stavite glavnu sklopku stroju u isključen položaj.
- Izvucite utikač napajanja iz utičnice.
- Učvrstite štitnik bloka rezača u podignutom položaju.
- Otpustite i uklonite četiri vijka za pritezanje noževa.
- Podignite noževe i njihove držače iz bloka rezača.
- Uklonite strugotinu i smolu s bloka rezača
- i držača noža.
- Stavite nove noževe u blok rezača i pričvrstite ih pomoću pravokutnih utora u glavama oba vijka. (Ta dva vijka služe za podešavanje visine noža.)
- Stavite držač noža na nož.
- Lagano stegnite četiri vijka za pritezanje.
- Ponovite ove radnje i za drugi nož.
- Zatim prilagodite noževe ravnalice/debljače točno prema izlaznom stolu. Koristite ravnalo koje ste stavili na izlazni stol.
- Postavljenim dvama vijcima moguće je podesiti visinu noža.
- Okretanjem bloka rezača i ravnalom moguće je podesiti visinu.
- Nož je točno postavljen kada noževi pomaknu ravnalo najviše za 3 mm.
- Nakon uspješnog podešavanja noža morate stegnuti sve vijke (8,4 N/m).

Važna napomena:

- Oštri noževi ravnalice/debljače jamče čistoću površine za blanjanje i manje opterećuju motor.
- Nakon tri postupka brušenja, maksimalno skidanje materijala ne smije biti veće od 3 x 0,05 mm.

- A gépen használt kések nem alkalmasak hornyolásra és horganyozásra.
- Végül a gyalutengely-védőt újra süllyessze le az asztalon, és takarja le a gyalutengelyt, szorítsa le a csilagcsavarral.

Telepítés

- Bizonyosodjon meg, hogy elég hely van a munkadarab teljes hosszában való vezetéséhez anélkül, hogy a kezelő személy (vagy más személyek) egy vonalban álljon a munkadarabbal.
- Az egyengető és vastagító gyalugép csavarokkal, tömítő korongokkal és hatszögű anyákkal egy munkapadra rögzíthető (a leszállított csomag nem tartalmazza).
- Az egyengető és vastagító gyalugépet egy stabil, sima felületre kell csavarozni.
- A gépnek nem szabad inognia, és az asztaloknak egy vonalban kell lenniük.

A gép szerkezete és funkciói

Az elektromos egyengető és vastagító gyalugép szállítható. Váltóáram meghajtású és duplán szigetelt. Fa gyalulására építették. Jellemző tulajdonságai a racionális felépítés, a könnyű kezelhetőség és a nagy hatékonyság.

Karbantartás

A karbantartási műveletek előtt mindig húzza ki a hálózati dugaszt. A munkálatok befejezése után újra állítsa üzemképes helyzetbe a gyalutengely-védőt.

A gép ápolása

Az elektromos egyengető és vastagító gyalugép nem igényel sok karbantartást. A csapágycsapatok tartós olajozással rendelkeznek. Kb. 10 órás használat után javasoljuk a következő alkatrészek megolajozását:

- A be- és kivonó henger csapágycsapatok.
- A gépszíjkorong és fogaskerék csapágycsapatok.

A vastagoló asztal magasságának beállításához való menetes orsó csak száraz kenőanyaggal kezelhető.

A munkaasztal felületeit és a be-, illetve kivonó hengereket mindig gyantamentesen kell tartani.

A szennyezett be-, kivonó hengereket meg kell tisztítani. A motor túlhevülésének elkerülése érdekében rendszeresen ellenőrizni kell, hogy a motor levegőnyílásaiban nem rakodott-e le por.

Hosszas használat után javasoljuk a gép egy minősített javítóközpont általi ellenőrzését.

A szerszám ápolása

A gyalutengelyt, feszítőkészülékeket, késfeltéteket és a kést rendszeresen meg kell tisztítani a gyantától, mivel a tiszta szerszám javítja a vágás minőségét. Ennek érdekében a feszítőkészülékeket, késfeltéteket és a kést behelyezheti 24 órára egy a kereskedelemben kapható gyantátlanító készülékbe.

Az alumínium szerszámok csak olyan tisztítófolyadékok által tisztíthatók meg a gyantától, amelyek ezt a fajta fém nem marják.

Figyelem: Ha a villamos hálózat rossz állapotban van, ez rövid idejű feszültség kieséshez vezethet. Forduljon szakemberhez.

- След успешна настройка на ножовете, всички фиксиращи винтове трябва да бъдат затегнати (8,4 N/m).

Моля имайте предвид:

- Остри ножове на абрихт-щрайхмуса гарантират чиста обработена повърхност и натоварват двигателя по-малко.
- След трикратно рендосване не бива да се отнема повече от 3 x 0,05 мм материал.
- Ножовете на абрихт-щрайхмуса, използвани на тази машина, не са подходящи за издълбаване на жлебове и канали.
- Накрая отново спуснете предпазителя на режещия блок върху плота. Покрийте режещия блок и фиксирайте предпазителя с винта със звездовидна ръкохватка.

Монтаж

- Уверете се, че има достатъчно място за боравене със заготовката по цялата дължина, без операторът (или друго лице) да трябва да застава на една линия със заготовката.
- Чрез използване на болтове, шайби и шестостенни гайки (не се доставят с машината), абрихт-щрайхмусът може да бъде закрепен към работна маса.
- Рендосващата машина трябва да бъде закрепена с болтове върху здрава, равна повърхност.
- Машината не бива да се накланя и масата трябва да е подравнена.

Настройка и функции на машината

Електрическият абрихт-щрайхмус е преносим. Той се захранва от монофазен двигател и е двойно изолиран. Той е проектиран за рендосване на дървесина, има рационална конструкция, лесен е за употреба и е с висока ефективност.

Поддръжка

Винаги издърпвайте щепсела на захранването, преди да извършвате каквато и да е сервизна дейност. След завършване на работа, поставяйте отново предпазителя на режещия блок в работно положение.

Грижи за машината

Абрихт-щрайхмусът се нуждае от малко поддръжка. Сачмените лагери са с доживотна смазка. След около десет часа работа се препоръчва смазване на следните части:

- Лагер на входящата и изходящата ролка
 - Лагер на шайбата и зъбното колело
- Шпинделът с резба за регулиране на височината може да бъде обработван само със суха смазка. Повърхностите на плота, както и входящата и изходящата ролка, трябва винаги да се пазят чисти от смола.
- Редовно почиствайте входящата и изходящата ролка.
 - За да предотвратите прегряване на двигателя, редовно проверявайте вентилационните отвори за полепнала по тях прах.
 - След по-продължителен период на употреба се препоръчва проверка на машината от упълномощен сервиз.

Грижи за инструментите:

- Режещият блок, закрепващите устройства, опорите на ножовете и самите ножове трябва да се почистват

- Ножеви равналце/деблјаče korišteni na ovom stroju nisu prikladni za užljebljivanje i izradu „lastavičjih repova“.
- Naposlijetku, ponovno spustite štitičnik bloka rezača na stol. Pokrijte blok rezača i blokirajte ga vijkom zvjezdastog hvatača.

Instalacija

- Provjerite ima li dovoljno mjesta za rukovanje uratkom iznad cijele njegove duljine bez potrebe da rukovatelj (ili druga osoba) stoji paralelno s uratkom.
- Vijcima, podloškama i šesterobridnim maticama (nisu isporučene sa strojem), ravnalicu/debljaču moguće je pričvrstiti za radni stol.
- Stroj za blanjanje mora se pričvrstiti za čvrstu i ravnu površinu.
- Stroj se ne smije naginjati, a stol mora biti poravnat.

Podešavanje stroja i funkcije

Električna ravnalica/debljača je prijenosna. Napaja je jednofazni motor i dvostruko je izolirana. Izrađena je za blanjanje drveta, a odlikuje je racionalna izvedba, jednostavna upotreba i visoka učinkovitost.

Održavanje

Uvijek izvucite utikač napajanja prije izvođenja servisnih radova. Nakon završetka rada vratite štitičnik bloka rezača u radni položaj.

Briga o stroju

Ravnalica/debljača nije zahtjevna u pogledu održavanja. Kuglični ležajevi trajno su podmazani. Nakon približno deset radnih sati, preporučuje se podmazivanje sljedećih dijelova:

- Ležaj valjka za uvođenje i izlaz
- Ležaj remenice i lančanika

Na osovini s navojima za podešavanje visine stola za stanjivanje dozvoljeno je nanošenje samo suhog sredstva za podmazivanje.

Površine stola kao i valjci za uvlačenje i izbacivanje uvijek moraju biti čisti od smole.

Redovito čistite valjke za uvlačenje i izbacivanje.

Da bi se spriječilo pregrijavanje motora, redovito provjeravajte ima li na zračnim otvorima prašine.

Nakon duljeg korištenja, preporučljivo je uređaj odnijeti na provjeru u ovlaštenu servis.

Briga o alatu:

Blok rezača, uređaje za pritezanje, držače noža i noževe treba redovito čistiti od smole, jer čisti alat poboljšava kvalitetu blanjanja. Radi toga uređaje za pritezanje, držače noževa i noževe možete tijekom 24 sata staviti u

⚠ Elektromos csatlakozás

A beépített villamos motort üzemképesen csatlakoztatják.

A csatlakozás megfelel az idevágó VDE- és DIN előírásoknak.

A vásárló hálózati csatlakoztatása, illetve a használt hosszabbító vezetéknek meg kell felelniük ezeknek az előírásoknak.

Csak szakember végezheti a villamossági berendezések beszerelését, javítását és karbantartását.

Fontos utasítások:

A villamos motort S6 / 40% üzemmódra tervezték.

Meghibásodott elektromos vezetékek

Az elektromos vezetékeknek gyakran felléphetnek szigetelési hibásodások. Okok:

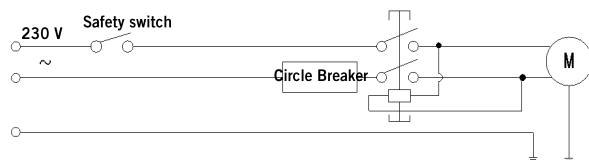
- Nyomáspontok, ha a vezetékeket ablakon át vagy ajtónyíláson át vezeti.
- Törési pontok a vezeték nem szakszerű rögzítése vagy vezetése esetén.
- Vágási pontok, ha átmegy egy járművel a vezetéken.
- Szigetelési meghibásodások, ha kirántja a fali dugaszt.
- Szakadások a szigetelés elhasználódásával.

A hasonló meghibásodott elektromos vezetékeket nem szabad használni, és a szigetelési hibásodásuk alapján életveszélyesek.

Az elektromos vezetékeket rendszeresen le kell ellenőrizni, hogy károsodtak-e. Vigyázzon, hogy ellenőrzés közben a csatlakozó vezeték ne lógjon a hálózaton.

Az elektromos csatlakozó vezetékeknek meg kell felelniük az idevágó VDE- és DIN előírásoknak. Kizárólag HO 7 RNF jelzéssel ellátott csatlakozó vezetékeket alkalmazzon. A csatlakozó kábelben lévő típusjelző nyomat előírás értékű.

Fig. 12



Váltóáramú motor, 12. ábra

- A hálózati feszültségnek el kell érnie a 230 Volt / 50 Hz értéket.
- A hosszabbító kábeleknek el kell érniük a 25 m hosszú, 1,5 négyzetmilliméter keresztmetszetet, 25 m hosszúságon legalább 2,5 négyzetmilliméternyi keresztmetszettel.
- A hálózati csatlakozást 16 A tehetetlenséggel biztosították.

Kérdések esetén, kérjük, adja meg a következő adatokat:

- Motor gyártója
- Motor áramtípusa
- Adatok a gép műszaki adatainak lapjáról
- Adatok a kapcsoló műszaki adatainak lapjáról

A motor visszaküldésekor mindig küldje a teljes meghajtó egységet a kapcsolóval együtt.

редовно от смола, тъй като чистият инструмент подобрява качеството на обработка. За тази цел закрепващите устройства, опорите на ножовете и ножовете могат да се поставят в обикновен препарат за отстраняване на смола за 24 часа.

- Смола от алуминиеви части може да се отстранява само с почистващи течности, които не са агресивни към този вид метал.

Внимание:

В случай на лошо състояние на електрическата инсталация, производителността може да спада за кратък период от време. Консултирайте се със специалист.

⚠ Електрическо свързване

Монтираният електрически двигател е напълно окабелен и готов за работа. Свързването отговаря на изискванията на немските стандарти VDE и DIN. Свързването към електрозахранването, осигурено от клиента, както и удължаващият кабел, трябва също да отговарят на тези изисквания. Работи по свързване и ремонт на електрическата инсталация могат да се извършват само от квалифициран електротехник.

Важни указания:

Електрическият двигател е проектиран за режим на работа S6 / 40 %.

Дефектни свързващи електрически кабели:

По свързващите електрически кабели често възникват повреди на изолацията. Възможни причини са:

- Точки на прищипване, когато свързващите кабели са прокарани през прозорци или врати.
- Прегъвания в резултат на неправилно закачане или прокаране на свързващия кабел.
- Срязвания в резултат на прегазване на свързващия кабел.
- Повреда на изолацията в резултат на силно дърпане от стенен контакт.
- Пукнатини поради стареене на изолацията.

Такива дефектни свързващи електрически кабели не бива да се използват, тъй като повредената изолация ги прави изключително опасни.

Проверявайте свързващите електрически кабели редовно за повреди. Уверявайте се, че кабелът е изключен от мрежата, когато го проверявате. Свързващите електрически кабели трябва да отговарят на разпоредбите на VDE и DIN. Използвайте само кабели, обозначени с „HO 7 RNF“. Това е задължителна разпоредба.

Монофазен двигател, фиг. 12

- Напрежението на електрозахранването трябва да е 230 V / 50 Hz.
- Удължаващи кабели с дължина до 25 м трябва да са с напречно сечение 1,5 мм², а над 25 м – поне 2,5 мм².
- Свързването към мрежата трябва да бъде защитено с бавнодействащ предпазител 16 А.

В случай на запитвания, моля посочвайте следните данни:

- Производител на двигателя
- Тип на тока на двигателя
- Данни, отбелязани върху типовата табелка на машината
- Данни, отбелязани върху типовата табелка на превключвателя

Ако двигателят трябва да бъде върнат, той трябва винаги да бъде изпращан с целия задвижващ блок и превключвателя.

obično sredstvo za uklanjanje smole .

Smolu na aluminijskim alatima moguće je ukloniti tekućinama za čišćenje koje nisu agresivne za ovu vrstu metala.

Pozor:

Ako je električni sustav u lošem stanju, radna svojstva će kratko biti pogoršana. Potražite pomoć stručnjaka.

⚠ Електрични приклучци

Ovaj ugrađeni elektromotor u potpunosti je ožičen i pripremljen za rad. Spojevi su izvedeni u skladu sa njemačkim normama VDE i DIN. Priključivanje na izvor električne energije koje izvodi korisnik kao i produžni kabel također moraju zadovoljavati zahtjeve tih normi. Spajanje i popravke na električnim instalacijama mora izvoditi samo kvalificirani električar.

Važne napomene:

Elektromotor je predviđen za režim rada S6 / 40 %.

Oštećeni kabli za električni priključak:

Kabel za električni priključak obično pretrpe oštećenje izolacije. Mogući uzroci su:

- Mjesta prignječenja kada kabli za povezivanje prolaze kroz odškrinute prozore ili vrata.
- Prijelomi koji su izazvani nepropisnim priključivanjem ili polaganjem kabela za povezivanje.
- Posjekotine koje nastaju vožnjom ili hodanjem po kabeleu za povezivanje.
- Oštećenje izolacije koje nastaje zbog nasilnog izvlačenja kabela iz zidne utičnice.
- Pukotine koje nastaju starenjem izolacije kabela.

Tako oštećeni priključni električni kabli ne smiju se koristiti jer oštećenje izolacije ih čini iznimno opasnim.

Redovito provjeravajte da na spojnim kablama nema oštećenja. Ne zaboravite za vrijeme provjere kabl odvojiti od mreže. Električni kablovi za povezivanje moraju biti usklađeni sa propisima VDE i DIN. Koristite samo kabele sa oznakom „HO 7 RNF“. To je obvezujući propis.

Jednofazni motor, sl. 12

- Napon električnog napajanja mora biti u opsegu 230 V / 50 Hz.
- Produžni kabli dužine do 25 m moraju imati poprečni presjek 1,5 мм², a oni duži od 25 m najmanje 2,5 мм².
- Priključak na mrežu mora se osigurati tromim osiguračem od 16 A.

U slučaju slanja upita navedite sljedeće podatke:

- Proizvođač motora
- Vrsta struje motora
- Podaci s nazivne pločice motora
- Podaci s nazivne pločice sklopke

Ako je potrebno vratiti motor, uvijek se mora poslati zajedno s kompletnom pogonskom jedinicom i sklopkom.

Ugotavljanje vzrokov za motnje, ter odpravljanje le teh zahteva visoko pozornost in previdnost. Pred tem izključite napravo.

TEZAVA	MOZEN VZROK	ODPRAVA
Naprava se noče vklopiti	Ni priklopljena na elektriko Priključek za odsesavanje ni nameščen	Preverite dovod napetosti Napravo nesite v servisno službo
Naprava se med prostim tekom sama ugasne	Izpad elektrike	Preverite varovalke Ko se napetost povrne, je potrebno napravo ponovno vklopiti na stikalu
Naprave se med skobljanjem ustavi	Pritegnitev zaščite za preobremenjenost zaradi topih nožev, ali prevelikem pomiku oz. debelini odrezka	Pred nadaljevanjem dela zamenjajte nože ali počakajte, da se motor ohladi.
Število vrtljajev se med skobljanjem zmanjša	Prevelik pomik Preveliko obdelovanje Topi noži	Zmanjšajte hitrost obdelovanja Zamenjajte nože
Nečisto skobljanje	Topi noži Neenakomerno obdelovanje	Zamenjajte nože Skobljajte z enakomernim pritiskom in reduciranim pomikanjem
Odprtina za opilke se med skobljanjem zamaši (brez odsesavanja)	Preveliko obdelovanje Prevelik pomik Moker les	Zmanjšajte hitrost obdelovanja Zamenjajte nože
Odprtina za opilke se pri poravnalnem skobljanju zamaši (brez odsesavanja)	Preveliko obdelovanje Prevelik pomik Topi noži Premoker les	Zmanjšajte hitrost skobljanja Zamenjajte nože
Odprtina za opilke se z odsesavanjem pri poravnalnem ali debelinskem skobljanju zamaši	Prešibko odsesavanje	Potrebno je nastaviti napravo za odsesavanje, ki omogoča hitrost odsesavanja najmanj 20m/s.

Преди всякаква работа трябва да бъдат взети всички възможни предпазни мерки: Изключете двигателя, прекъснете захранването (извадете щепсела, ако е необходимо). Поставете табела на машината, обясняваща причината за спиране.

В случай на неизправности, които не са споменати тук, се свържете със сервиза за обслужване след продажба на Вашия доставчик.

Проблем	Възможна причина	Отстраняване
Машината не може да бъде включена.	Няма електрозахранване. Износена графитна четка.	Проверете електрозахранването. Занесете машината в сервиз.
Машината се изключва автоматично по време на работа на празен ход.	Няма мрежово захранване.	Проверете предпазителите. Поради вградената защита от ниско напрежение машината не се включва повторно автоматично. След възстановяване на напрежението машината трябва отново да бъде включена.
Машината спира по време на рендосване.	Защитата от претоварване се задейства поради затпени ножове, прекалено бързо подаване или отстраняване на прекалено дебели стърготини.	Преди да продължите работа, сменете ножовете или оставете двигателя да се охлади.
Задействане на защитата от претоварване.	Отстраняване на прекалено дебели стърготини Прекалено бързо подаване Затпени ножове.	Преди да продължите работа, сменете ножовете или изчакайте двигателя да се охлади.
Неравна рендосвана повърхност.	Прекалено бързо подаване. Затпени ножове. Неравномерно подаване.	Намалете скоростта на подаване. Сменете ножовете. Прилагайте постоянен натиск и намалете подаването.
При работа в режим щраймус, изхвърлянето на стърготини е затруднено (без изсмукване на стърготини).	Отстраняването на стърготините е много важно. Затпени ножове. Дървесината е прекалено влажна.	Намалете дебелината на отнемане. Сменете ножовете.
При работа в режим абрихт, изхвърлянето на стърготини е затруднено (без изсмукване на стърготини)	Отстраняването на стърготините е много важно. Прекалено бързо подаване. Затпени ножове. Дървесината е прекалено влажна.	Намалете дебелината на отнемане. Сменете ножовете.
При работа в режим абрихт или щраймус изхвърлянето на стърготини е затруднено (с изсмукване на стърготини).	Прекалено ниска всмукателна мощност.	Използвайте прахоулавящо устройство със скорост на въздушния поток при всмукателния накрайник от поне 20 м/с.
Оборотите падат по време на рендосване.	Отстраняването на стърготините е много важно.	Намалете дебелината на отнемане.

Greška	Mogući uzrok	lijek
Stroj se ne može uključiti	Ne priključni ne nose ugljene četkice montiran usisavanje	Provjerite izvor napajanja kako bi stroj u servisnu radionicu
Stroj se isključuje tijekom praznog hoda	Nestanak struje	Provjerite Line-side osigurač rublja prolazi kroz ugrađeni podnapona nije od sebe opet i opet nakon obnove snage mora biti uključen.
Stroj se zaustavlja tijekom glisiranja	Odgovor od preopterećenja za tupim nožem ili velikim hrane i dubinu reza	Razmjena prije nastavka noževima, ili pričekati dok se motor ne ohladi.
Brzina smanjuje tijekom glisiranja	Za velike dubine smanjiti preveliku hrane sjaja Nož	Ponovno smanjenje smanjiti napetost smanji mjerač brzine hrane
Unclean glisiranje	Tupa noževa Neravnomjerna hrane	Zamijenite nož Rendisanje sa stalnim pritiskom i smanjene hrane
Chip Izbacivanje začepljen za debljine (bez usisavanja)	Tupa lopatice za uklanjanje velikog čip na mokrom drva	Ponovno smanjenje čip uklanjanje oštricu
Chip Izbacivanje začepljen kada podloge (bez usisavanja)	Za velike dubine smanjiti prevelika hrane Tupa noževa Prekomjerno mokro drvo	Ponovno smanjenje čip uklanjanje oštricu
Začepljen s swarf usisnom utičnicu prilikom odijevanja ili debljine	Usisavanje je preslab	Mora se koristili aspiratora koji osigurava brzinu zraka od 20 m / s na komad usisni priključak

Producător

scheppach Fabrikation von Holzbearbeitungsmaschinen GmbH
Günzburger Straße 69
D-89335 Ichenhausen

Stimate client,

Vă dorim să aveți multe satisfacții și mult succes în lucrul cu noua dumneavoastră mașină.

Recomandare:

În conformitate cu legea în vigoare privind garanția produsului, producătorul acestui dispozitiv nu este răspunzător pentru daunele care rezultă în următoarele cazuri:

- manipularea necorespunzătoare
- nerespectarea instrucțiunilor de utilizare
- reparații efectuate de terți neautorizați
- instalarea și înlocuirea de piese de schimb neoriginale
- utilizarea necorespunzătoare
- defecțiuni ale sistemului electric datorate neconcordanței cu specificațiile electrice și cu regulamentele VDE-0100, DIN-57113 / VDE-0113.

Reguli de utilizare

Citiți toate instrucțiunile de operare înainte de asamblarea și operarea dispozitivului.

Instrucțiunile de operare sunt menite să vă familiarizeze mai ușor cu dispozitivul și cu posibilitățile de utilizare a acestuia.

Instrucțiunile de operare cuprind explicații importante referitoare la modul de lucru corespunzător, fără riscuri, și economic al mașinii dumneavoastră, la evitarea pericolelor, salvarea costurilor de reparații, reducerea staționării neproductive, precum și creșterea gradului de siguranță și a duratei de viață a mașinii dumneavoastră. Pe lângă regulamentele de siguranță cuprinse aici, trebuie să vă conformați regulamentelor naționale în vigoare referitoare la operarea mașinii.

Introduceți instrucțiunile de operare într-un dosar de plastic pentru a fi protejate de murdărie și umiditate și depuneți-l lângă mașină. Aceste instrucțiuni trebuie citite cu atenție și respectate întocmai de fiecare operator înainte de a începe lucrul. Utilizarea mașinii este permisă doar persoanelor care au fost instruite în acest scop și care au fost informate cu privire la riscurile și pericolele corespunzătoare. Ele trebuie să aibă vârsta minimă necesară. Pe lângă explicațiile privind siguranța și regulamentele speciale naționale cuprinse în aceste instrucțiuni de operare, trebuie respectate, de asemenea, regulile tehnice generale de operare a mașinilor de prelucrare a lemnului.

HMS850

Pachetul de livrare

	Agregat de ajustat HMS850
	Opritor de îndreptat
	Apărătoare pentru arborele rindelei
	Capac de aspirare combinat
	Accesorii de montaj
	Instrucțiuni de operare

Date tehnice

Numărul de cuțite	2 Stück
Turația arborelui rindelei	8000 1/min
Dimensiuni	815 x 450 x 425 mm
Masa	23 kg

Date tehnice îndreptare prin rindeluire

Lățime max. de rindeluit	204 mm
Adâncime de așchiere max.	2 mm
Opritor de îndreptat l x h	500 x 90 mm
Domeniu de pivotare opritor de îndreptat	90°-45°
Dimensiunea mesei de îndreptat	737 x 210 mm

Date tehnice rindeluire la grosime

Lățime max. de rindeluit	204 mm
Grosime max. de rindeluit	120 mm
Adâncime de așchiere max.	2 mm
Dimensiunea mesei de rindeluit la grosime	250 x 204 mm

Sistemul de acționare

Motor V/Hz	230V / 50 Hz
Puterea consumată P1	1250 W
Ne rezervăm dreptul asupra modificărilor tehnice!	

Valorile caracteristice de zgomot conform EN ISO 3744.

Valorile indicate sunt valori de emisie și deci nu trebuie să reprezinte concomitent și valori de lucru sigure. Cu toate că există o corelație între nivelul de emisii și imisii, nu se poate determina cu certitudine de aici dacă sunt necesare măsuri de precauție suplimentare sau nu. Factorii care pot influența nivelul de imisii existent în momentul de față la locul de muncă, includ durata influențelor, caracteristica spațiului de lucru, alte surse de zgomot etc., de ex. numărul mașinilor și a altor proceduri de lucru adiacente. Valorile certe de la locul de muncă pot varia de asemenea de la țară la țară. Această informație are rolul de a ajuta utilizatorul să efectueze o estimare mai bună a pericolelor și riscurilor.

Nivelul puterii acustice în dB

Mers în gol LWA = 93 dB(A) la rindeluirea la grosime

Mers în gol LWA = 92 dB(A) la îndreptarea prin rindeluire

Prelucrare LWA = 98 dB(A) la rindeluirea la grosime

Prelucrare LWA = 99 dB(A) la îndreptarea prin rindeluire

Nivelul presiunii acustice la locul de muncă în dB

Mers în gol LWA = 78 dB(A) la rindeluirea la grosime

Mers în gol LWA = 82 dB(A) la îndreptarea prin rindeluire

Prelucrare LWA = 83 dB(A) la rindeluirea la grosime

Prelucrare LWA = 91 dB(A) la îndreptarea prin rindeluire

Pentru valorile de emisie menționate este valabil un fac-

tor de nesiguranță la măsurare K=3 dB.

Date privind emisia de praf

Valorile de emisie a prafului măsurate conform „Principii pentru verificarea emisiilor de praf (parametri de concentrație) la mașinile de prelucrare a lemnului” al Comitetului de specialitate pentru lemn se află sub 2 mg/m³. Astfel, în cazul racordării mașinii la un sistem de aspirare în conformitate cu prescripțiile din cadrul întreprinderii cu viteza aerului de minim 20 m/s se poate pleca de la o depășire inferioară permanent sigură a valorii limită TRK pentru praf de lemn valabilă în Republica Federală Germania.

În funcție de materialele prelucrate sau de calitatea materialelor, respectați parametrii de sarcină ai producătorului materialului.

Generalități

- La despachetarea mașinii, verificați toate piesele pentru a constata posibile deteriorări datorate transportului.
- În cazul reclamațiilor, furnizorul trebuie informat imediat. Reclamațiile primite ulterior nu vor fi luate în considerație.
- Verificați dacă livrarea este completă.
- Citiți instrucțiunile de operare pentru a vă familiariza cu dispozitivul înainte de utilizarea acestuia.
- Utilizați numai piese originale Dexter, atât pentru piesele uzate, cât și pentru cele de schimb. Piesele de schimb sunt disponibile la dealerul specializat.
- Specificați în comandă: codul piesei, tipul și anul de fabricație a dispozitivului.

În cuprinsul acestor instrucțiuni de operare, am marcat cu litera „△” zonele care au legătură cu securitatea dumneavoastră

△ Indicații de securitate

INSTRUCȚIUNI DE SECURITATE

Atențiune! În scopul protecției împotriva electrocutării, pericolului de accidentare și de incendiere, în timpul folosirii sculelor electrice vor fi respectate următoarele măsuri fundamentale de securitate. Vă rugăm să citiți și să respectați aceste avize înainte ca să folosiți utilajul.

1. Respectați ordinea la locul de muncă
 - Dezordinea la locul de muncă generează pericole de accidentare.
2. Țineți cont de influența mediului ambiant
 - Nu expuneți sculele electrice ploii. Nu folosiți sculele electrice în locuri umede sau ude. Aveți grijă de o iluminare bună. Nu folosiți sculele electrice în apropierea lichidelor inflamabile sau gazelor.
3. Feriți-vă de electrocutare
 - Evitați contactul cu piesele legate la pământ, de ex. țevi, calorifere, sobe, frigider.
4. Acces interzis copiilor!
 - Interziceți persoanelor străine atingerea sculelor sau cablului, îndepărtați persoanele neautorizate din zona de lucru.
5. Depozitați sculele sigur
 - Sculele nefolosite vor fi păstrate în încăperi uscate și în-

cuiate, ferite de accesul copiilor.

6. Nu suprasolicitați sculele
 - Lucrați mai bine și mai sigur în gama de putere prevăzută.
7. Folosiți scula corectă
 - Nu folosiți scule prea slabe sau scule adiționale pentru lucrări grele.
 - Nu folosiți sculele în scopuri și pentru lucrări pentru care nu au fost destinate; nu folosiți, de exemplu, un ferăstrău circular manual pentru tăierea copacilor sau crengilor.
8. Purtați haine de lucru adecvate
 - Nu purtați haine largi sau bijuterii. Puteți fi prinși în piesele ce rotesc. La lucrări de executat în aer liber se recomandă îmbrăcarea unor mănuși de cauciuc și încălțăminte antiderapante. Părul lung va fi ascuns sub o plasă.
9. Purtați ochelarii de protecție
 - Folosiți o mască de protecție a respirației la lucrări ce dezvoltă praf.
10. Nu folosiți cablul în scopuri străine
 - Nu țineți și transportați scula de cablu, nu trageți de cablu ca să scoateți fișa din priză. Feriți cablul de căldură, ulei și de muchii ascuțite.
11. Asigurați piesa de prelucrat
 - Folosiți dispozitive de prindere sau o menghină ca să fixați piesa de prelucrat. O țineți mai sigur decât în mână și puteți deservi mașina cu ambele mâini.
12. Nu vă alungiți
 - Evitați o poziție anormală a corpului. Aveți grijă de o poziție sigură și păstrați-vă echilibrul.
13. Îngrijiți bine și atent sculele
 - Păstrați sculele bine ascuțite și curate, ca să lucrați bine și sigur. Respectați instrucțiunile de întreținere și indicațiile date pentru înlocuirea sculelor. Controlați în mod regulat fișa și cablul, iar când sunt defecte, cereți înlocuirea lor de către un specialist autorizat. Controlați în mod regulat cablurile de prelungire și înlocuiți cele defecte. Țineți mânerul uscat și liber de ulei și unsoare.
14. Scoateți fișa din priză
 - În cazul nefolosirii mașinii, înaintea lucrărilor de întreținere și la înlocuirea sculelor, de exemplu a pânzei de ferăstrău, a burghiului și a sculelor de tot felul.
15. Scoateți cheile ce servesc înlocuirii sculelor
 - Controlați înaintea pornirii mașinii dacă ați scos cheile și dispozitivele de reglare.
16. Evitați pornirea neintenționată
 - Nu transportați mașinile electrice racordate la rețea cu degetul pe întrerupător. Verificați dacă este deconectat întrerupătorul în cazul când mașina mai este racordată la rețea.
17. Cablul de prelungire în aer liber
 - În aer liber se vor folosi numai cabluri de prelungire admise în acest scop și marcate cor-spunzător.
18. Fiți tot mereu atenți
 - Fiți cu ochii pe lucrul Dvs. Procedați cu rațiune. Nu lucrați cu scula când vă lipsește concentrația.

19. Controlați mașina asupra defecțiunilor

- Înaintea folosirii în continuare a sculei, dispozitivele de protecție sau reperle puțin lovite se vor controla atent asupra funcționării lor ireproșabile și conform scopului. Controlați funcționarea reperelor mobile, dacă nu sunt blocate sau deteriorate.

Toate reperle trebuie să fie montate corect și să garanteze toate condițiile utilajului.

Dispozitivele de protecție și reperle defecte vor fi reparate sau înlocuite într-un atelier Service specializat, în cazul când nu este indicat altceva în instrucțiunea de exploatare. Întrerupătoarele defecte trebuie să fie înlocuite într-un atelier Service.

Nu folosiți sculele unde întrerupătorul nu poate fi pornit sau oprit.

20. Atențiune!

- Pentru securitatea Dvs.! Folosiți numai accesoriile și ansamblele suplimentare numite în instrucțiunea de exploatare sau recomandate sau indicate de către producătorul mașinii. Folosirea altor scule sau accesorii decât cele recomandate

în instrucțiunea de exploatare sau în catalog reprezintă un pericol real de accidentare pentru Dvs.

21. Reparații numai la electricianul autorizat

Această sculă electrică corespunde prevederilor de securitate existente. Reparațiile vor fi executate numai de către un electrician autorizat, în caz contrar poate fi accidentat persoana ce lucrează cu ea.

22. Racordați instalația aspiratoare de prafului

- Dacă există dispozitive pentru racordarea instalațiilor aspiratoare de praf, controlați dacă ele sunt într-adevăr racordate și folosite.

Indicații de siguranță speciale

- Nu folosiți cuoite tocite. Pericol de recul! Blocul de taiere trebuie să fie complet acoperit. Pentru rabotarea pieselor de prelucrat scurte folosiți o tijă de împingere.
- Pentru rabotarea pieselor de prelucrat înguste se vor lua măsuri de siguranță suplimentare. Folosirea dispozitivelor de presare transversală și a capacelor cu arcuri pot fi necesare pentru garantarea desfășurării lucrului în siguranță.
- Aparatul nu se pretează la tăierea falourilor. Siguranța împotriva reculului și valoul de avansare trebuie verificate cu regularitate. Mașinile echipate cu dispozitive pentru aspirarea așchiilor și hote de aspirație trebuie racordate la aparatele respective. Tipul de material poate influența nefavorabil formarea prafului.
- Aparatul se pretează exclusiv la tăierea lemnului și a materialelor similare.
- Atunci când cuoitul este 5 % tocit, acesta trebuie schimbat. Dacă tijă de împingere lipsește, acest lucru poate duce la accidente. Atunci când nu este folosită,
- tijă de împingere trebuie să se găsească permanent la locul special prevăzut pentru aceasta, la partea laterală stângă a mașinii. Dacă piesele de prelucrat scurte sunt introduse cu mâna, persista pericolul vătămării mâinii. Recomandările producătorului referitoare la folosirea unei tije de împingere trebuie respectate. O aliniere falsă a capacelor de protecție, mesei de avansare sau grilajului poate duce la situații
- necontrolabile. Piesele de prelucrat deteriorate sau murdare prezintă riscul accidentarilor. Piesele metalice

sau materialele care formează schije nu se vor prelucra cu acest aparat. Pericol de vătămare! Plasă piesele de prelucrat lungi spre tăiere pe masa de rulare sau pe un alt dispozitiv de susținere. În caz contrar puteți pierde controlul asupra piesei de prelucrat. Mașina se pretează numai la ajustare și rabotare. Atunci când lucrați la mașina trebuie să purtați permanent îmbrăcăminte de lucru corespunzătoare:

- - protecoie pentru urechi în scopul protejării auzului,
- - protecoie respiratorie pentru evitarea inhalării particulelor de praf periculoase,
- - mănuși de protecoie pentru evitarea vătămării mâinilor la muchiile ascuțite sau la cuoit,
- - ochelari de protecoie pentru evitarea vătămării ochilor datorită bucailor de material catapultate în jur. Situațiile următoare trebuie evitate cu orice preț: intreruperea timpurie a procesului de tăiere; rabotări care nu cuprind întreaga lungime a piesei
- de prelucrat; rabotarea pieselor din lemn nedrepte, care nu stau uniform pe masa de avansare. Aparatul este destinat utilizării de natură privată. El nu se va folosi în scopuri profesionale sau industriale. Riscul remanent: oineori cont de faptul că chiar și atunci când sunt respectate toate dispozițiile de siguranță persistă întotdeauna un risc remanent posibil. Respectarea acestor instrucțiuni și acordarea unei atenții sporite lucrului cu această mașină reduc riscurile vătămărilor persoanelor și deteriorării aparatului. Riscuri speciale:
- - degetele sau vătămarea mâinii la componentele mașinii sau piesele de prelucrat, de exemplu la schimbarea cuoitului de rabotat
- - pericol de electrocutare la folosirea racordurilor de curent nenormate
- - atingerea pieselor conductoare de curent la componentele electrice deschise
- - alterarea auzului în cazul lucrului la mașină un timp îndelungat fără protecoie împotriva zgomotului
- - degajarea prafului de lemn periculoase la nefolosirea unui dispozitiv de aspirare a prafului. Chiar și atunci când se respectă toate prevederile de siguranță, persistă întotdeauna riscuri remanente inevitabile. Atenție! Atunci când racordul la rețeaua de curent principală se prezintă într-o stare defectuoasă, la decuplarea aparatului persistă pericolul de producere a scurt-circuitelor. De acest lucru pot fi afectate și alte funcții (de exemplu luminarea lampilor de control). Dacă la racordul de curent principal apar deranjamente (impedanță max. a curentului < 0,105 W), adresați-vă
- uzinei locale de alimentare cu energie pentru remedieri și informații. Poziționarea și fixarea incorectă a cuțitelor poate duce la situații periculoase din cauza cuțitelor
- azvârlite. Asigurați-vă de aceea înainte de punerea în folosință că cuțitul este poziționat și reglat corect conform instrucțiunilor de utilizare. Părțile arborelui cuțitului care nu sunt necesare la operația de rindeluire trebuie acoperite. Verificați și întrețineți mașina înainte fiecărei puneri în funcțiune, în special ghearele anti-recul
- și arborele acționamentului de avans trebuie controlate. Asigurați-vă că dispozitivul de aspirație și colectare sunt racordate și folosite corect. Asigurați-vă că dispozitivul de aspirație este adecvat. Praful de lemn fin poate conduce la periclitarea sănătății, în anumite concentrații chiar și la pericol de explozie. În timpul oricăror modificări sau setări mașina trebuie oprită și ștecherul scos din priză. Praful de lemn poate dăuna

sănătății. Pastrați cu grija aceste indicații de siguranță.

Utilizarea conformă cu destinația

Mașina corespunde directivelor UE privind echipamentele tehnice.

- Înainte de începerea lucrului trebuie să fie montate toate dispozitivele de protecție și de siguranță la mașină.
- Mașina este concepută pentru operare de către o persoană. Operatorul poartă răspunderea față de terțe persoane în zona de lucru.
- Țineți cont de toate indicațiile de securitate și de cele referitoare la pericole de la mașină.
- Păstrați toate indicațiile de securitate și cele referitoare la pericole de la mașină complete și în stare lizibilă.
- Agregatul de ajustat împreună cu sculele și accesoriile puse la dispoziție este conceput exclusiv pentru rindeluirea lemnului.
- La varianta standard, dimensiunile maxime ale pieselor de prelucrat nu au voie să depășească dimensiunea mesei. Lățime de trecere 204 mm, înălțime de trecere 120 mm
- În cazul unor dimensiuni mai mari ale piesei care permit o basculare de pe placa mesei se va utiliza prelungitorul mesei, respectiv capra pe roți (accesoriu special).
- În caz de exploatare în încăperi închise, mașina trebuie racordată la o instalație de aspirare. Utilizați o instalație de aspirare pentru aspirarea așchiilor de lemn. Viteza curentului la ștuțul de aspirare trebuie să fie 20 m/s.
- Pentru lucrările în domeniul industrial trebuie utilizat un sistem de aspirare care să corespundă prescripțiilor din industrie.
- Nu deconectați și nu înlăturați instalațiile de aspirare sau desprăfuitoarele dacă mașina de lucru este în funcțiune.
- Utilizați mașina doar în stare tehnică impecabilă, precum și cu respectarea scopului acesteia, a securității și pericolelor potențiale, respectând manualul de utilizare! Remediați (încredințați în vederea remedierii) cu precădere avariile care pot influența securitatea lucrului!
- Prescripțiile de securitate, de lucru și de întreținere curentă emise de producător, precum și dimensiunile indicate în Date tehnice trebuie să fie respectate.
- Prescripțiile respective de prevenire a accidentelor și alte regulile tehnice de securitate generale consacrate trebuie să fie luate în considerare.
- Folosirea, întreținerea curentă sau repararea mașinii este permisă numai persoanelor care sunt familiarizate cu aceste activități și care sunt instruite asupra pericolelor posibile. Modificările din proprie inițiativă ale mașinii exclud orice răspundere a producătorului pentru prejudiciile rezultate din situațiile respective.
- Folosirea mașinii este permisă numai cu accesoriile originale și sculele originale ale producătorului.
- Atenție: Folosirea altor scule sau accesorii decât cele prestabilite în instrucțiunile de operare poate reprezenta un pericol de vătămare pentru dumneavoastră.
- Orice gen de utilizare care depășește acest cadru este considerat neconform cu destinația. Pentru prejudicii rezultate din aceste situații, producătorul nu își asumă răspunderea; riscul este suportat exclusiv de utilizator.

⚠ Riscuri reziduale

Mașina este construită după standarde tehnice de actualitate și reguli tehnice de securitate recunoscute. Cu toate acestea, în timpul lucrului pot apărea riscuri reziduale.

- Pericol de vătămare pentru degete și mâini prin scula în funcțiune în caz de ghidare improprie a piesei.
- Vătămări cauzate de aruncarea pieselor în caz de susținere sau ghidare improprie, precum lucrul fără opritor.
- Pericol pentru sănătate datorită rumegușului sau așchiilor de lemn. Purtați neapărat echipamentul personal de protecție, precum ochelari de protecție. Utilizați instalația de aspirare!
- Vătămări prin cuțitele de rindea defecte. Verificați regulat integritatea cuțitelor de rindea.
- Pericol de vătămare pentru degete și mâini la schimbarea cuțitelor de rindea. Purtați mănuși de lucru adecvate.
- Pericol de vătămare la conectarea mașinii prin cuțitul de rindea care pornește.
- Pericol provocat de curentul electric în caz de utilizare a unor conductori electrici de legătură neconformi cu prescripțiile.
- Pericol pentru sănătate datorită sculei care pornește în caz de păr lung și de îmbrăcăminte nestrânsă pe corp. Purtați echipamentul personal de protecție, precum plasă pentru păr și îmbrăcăminte de lucru strânsă pe corp.
- Totodată, există riscuri reziduale care nu sunt evidente, chiar dacă se întreprind toate măsurile preventive.
- Riscurile reziduale pot fi minimizate dacă „Indicațiile de securitate” și „Utilizarea conformă cu destinația”, precum și instrucțiunile de operare sunt respectate în totalitate.

Instalarea

Pregătiți locul de lucru în care mașina urmează să fie amplasată. Creați loc suficient, pentru a permite un lucru în siguranță și fără defecțiuni. Mașina este concepută pentru funcționare în încăperi închise și trebuie să fie instalată pe o suprafață plană, rigidă și care prezintă stabilitate.

Mașina poate fi fixată pe un banc de lucru (fig. 1). (Materiul de fixare nu este inclus în pachetul de livrare!)

Transportul

Ridicați și transportați mașina numai de cadru. În vederea transportului nu ridicați niciodată de dispozitivele de protecție, de mânerele de reglaj sau de masa rindelei.

Separați mașina de rețea în vederea transportului.

Pe parcursul transportului, apărătoarea arborelui rindelei trebuie să se afle în poziția inferioară.

Despachetarea mașinii

Verificați conținutul asupra unor eventuale deteriorări de la transport. În cazul unor deteriorări acestea trebuie comunicate imediat firmei de transport. Verificați integralitatea conținutului. Comunicați imediat reprezentantului comercial componentele care lipsesc. Mașina se expediază complet într-un carton. Piesele suplimentare care urmează a fi fixate pe mașină trebuie localizate și alocate înainte de montaj.

Fig. 1

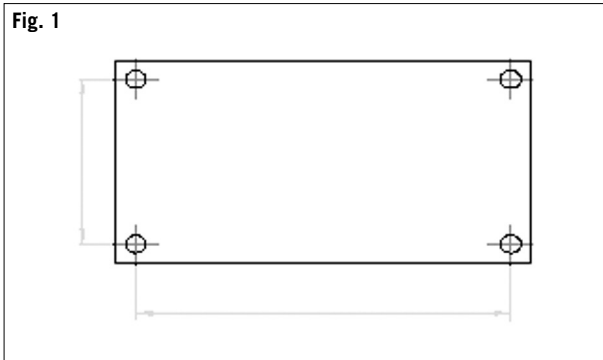


Fig. 2

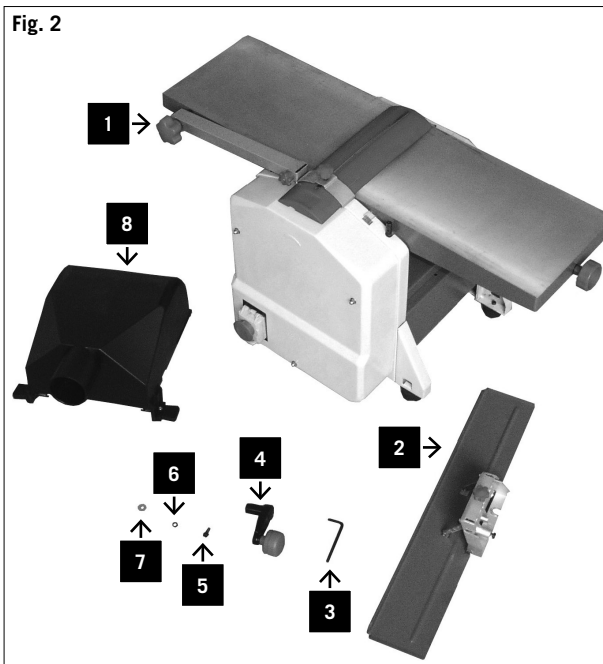


Fig. 2

- 1 Agregat de ajustat
- 2 Opritor de îndreptat
- 3 Cheie hexagonală 4 mm
- 4 Mâner
- 5 Șurub cu cap cilindric cu hexagon interior 5 - 1,0 x 15
- 6 Inel de siguranță 5 mm
- 7 Șaibă de adaos 5 mm
- 8 Ștuț de aspirare

Montajul

Fig. 3

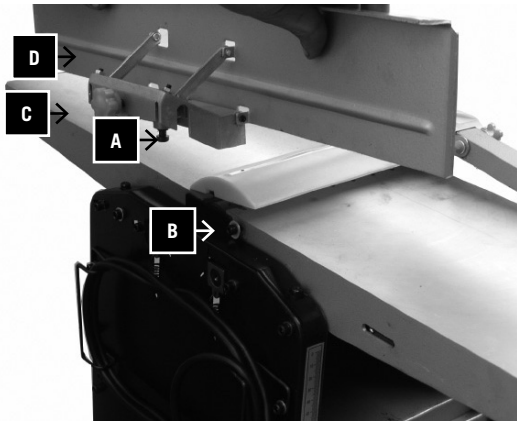


Fig. 4

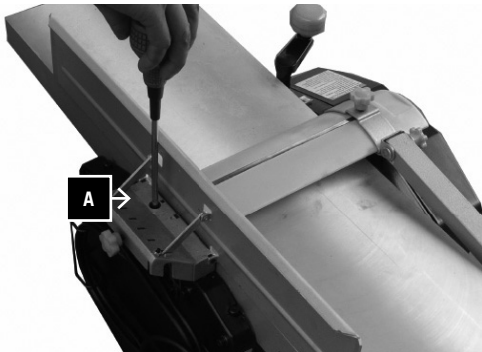


Fig. 5

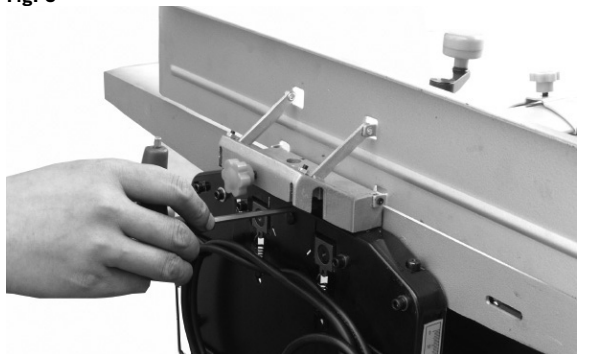
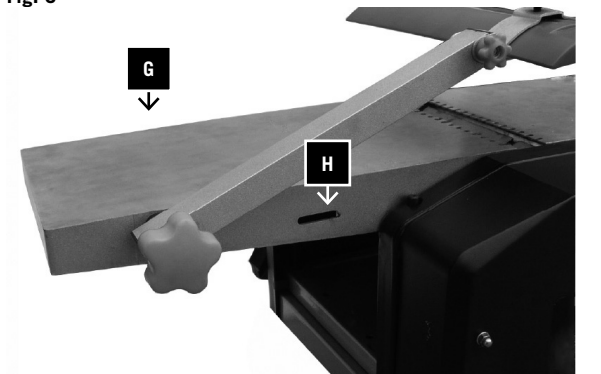


Fig. 6



Ajustarea opritorului de îndreptat, fig. 3

- Introduceți șurubul de strângere A al opritorului de îndreptat în fanta din peretele lateral
- Blocați prin deplasarea laterală a opritorului spre șurubul B

- Strângeți ferm șurubul de strângere (fig. 4).

- Aliniați opritorul paralel față de mesele de îndreptat și strângeți ferm șurubul B, fig. 5.
- Repoziționarea unghiului se realizează prin desfacerea șurubului mânerului în formă de stea C.
- Un reglaj precis se poate realiza cu ajutorul scalei D.

Punerea în funcțiune

Aspirarea

În cazul exploatării în încăperi închise trebuie conectată o instalație de aspirare la ștuțul de aspirare. Racordarea instalației de aspirare la îndreptare:

- Ridicați brațul G al apărătoarei arborelui rindei astfel încât să devină accesibile orificiile longitudinale (fig. 6).

Fig. 7

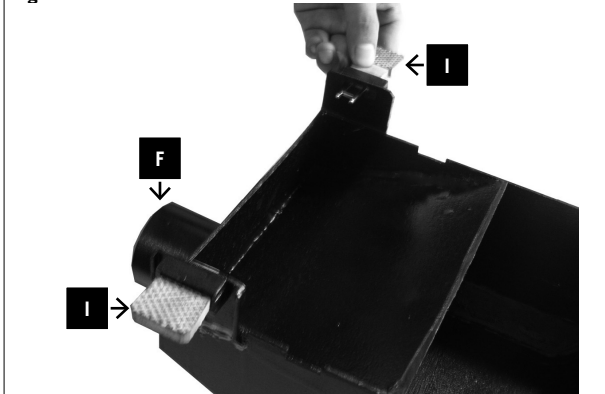


Fig. 8

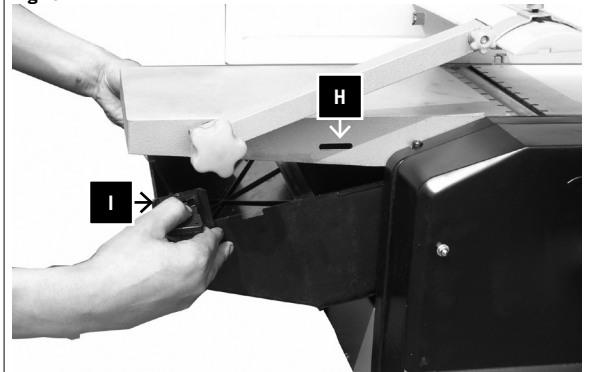


Fig. 9



Fig. 10.1

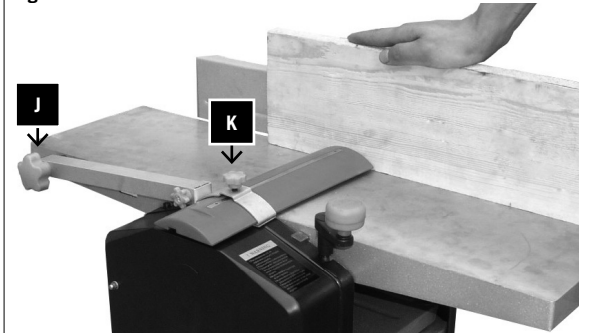
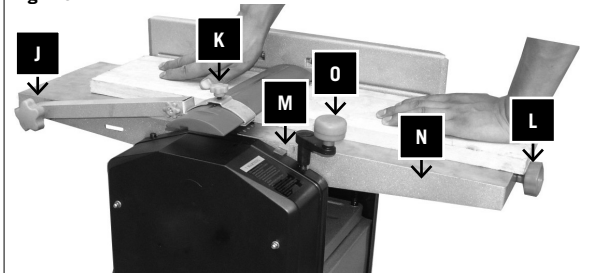


Fig. 10.2



- Extrageți pe ambele părți ale ștuțului de aspirare F tacheții de cuplare I (fig. 7).

- Fixați masa de rindeluit la grosime în poziția inferioară și împingeți ștuțul de aspirare în mașină până când puteți să introduceți ambii tacheți de cuplare I în orificiile longitudinale H (fig. 8).

Racordarea instalației de aspirare la rindeluirea la grosime (fig. 9)

- Scoateți opritorul de îndreptat.
- Împingeți spre înapoi apărătoarea arborelui portcuțit și fixați ștuțul de aspirare.
- Ștuțul de aspirare se montează astfel încât ambii tacheți de cuplare să fie aliniați cu orificiile longitudinale. Împingeți apoi tacheții de cuplare în orificiile longitudinale. Pentru o aspirare optimă, viteza aerului trebuie să fie minim 20 m/s.

Apărătoarea arborelui rindelei (fig. 10.1/10.2)

Reglajul pe înălțime se realizează cu șurubul mânerului în formă de stea J montat pe partea stângă a mașinii. După desfacerea șurubului mânerului în formă de stea K se poate împinge în lateral apărătoarea cuțitului și se poate regla lățimea de rindeluire corectă. Apăsăți apărătoarea arborelui rindelei din nou în jos pentru a fixa apărătoarea în poziția corectă și strângeți ferm mânerul.

Îndreptarea

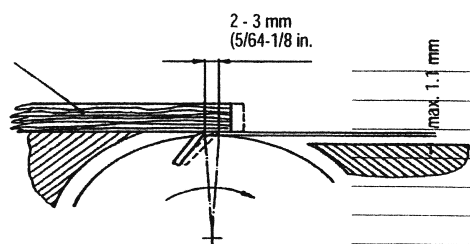
Adâncimea de rindeluire se reglează cu mânerul L pe partea frontală a plăcii de masă N prin intermediul unei scale M. Suprafața cea mai bună se obține la o adâncime de rindeluire între 0,5 și 1,5 mm.

Avertizare:

Partea nefolosită a arborelui rindelei trebuie să fie acoperită cu apărătoarea. Poziția de lucru este în fața mașinii pe partea mesei de alimentare. Așezați degetele de la ambele mâini pe piesă. Nu prindeți de muchiile piesei. Este permisă numai rindeluirea pieselor care sunt așezate ferm pe mașină și care pot fi ghidate în siguranță. Pentru piese scurte utilizați un dispozitiv de alimentare.

Fig. 11

Lineal
Ruler
Règle
Righello
Liniiaal
Regla



Rindeluirea la grosime

- Reglați masa de rindeluit la grosime cu mânerul O de la ax la înălțimea dorită cu ajutorul scalei. 1 rotație = 3 mm.
- Împingeți lemnul îngust central. La rindeluirea la grosime, masa trebuie tratată regulat cu un ulei. După o durată de serviciu îndelungată sau la rindeluirea lemnului umed se poate întâmpla ca piesa să nu mai fie trasă în interior.

Avertizare:

Deconectați mașina imediat în cazul unei defecțiuni. Nu îndepărtați așchiile sau fragmentele de pe mese dacă mașina funcționează. Este interzisă rindeluirea bucăților de lemn sub 25 cm.

Schimbarea cuțitelor (fig. 11)

- Fixați comutatorul pe OPRIT.
- Separați mașina de rețea.
- Blocați apărătoarea arborelui rindelei în poziția ridicată.
- Desfaceți și înlătirați cele patru șuruburi de tensionare a cuțitului.
- Desprindeți cuțitul și traversa cuțitelor de pe arbore.
- Înlăturați așchiile și rășina de pe arborele rindelei și de pe traversa cuțitelor.
- Montați cuțitul nou în arborele rindelei, fixați cuțitul cu fantele dreptunghiulare în cele două capete de șurub. (Cu aceste două șuruburi se reglează cuțitul pe înălțime.)
- Așezați traversa cuțitelor pe cuțit.
- Strângeți ușor cele 4 șuruburi de tensionare
- Repetați etapele de lucru pentru al doilea cuțit.
- Reglați acum exact cuțitele de rindea față de masa de preluare. Utilizați în acest scop o riglă care se așează pe masa de preluare.
- Prin re poziționarea celor două șuruburi de reglaj se poate regla cuțitul pe înălțime.
- Prin rotirea arborelui rindelei în combinație cu rigla identificați reglajul pe înălțime.
- Cuțitul este reglat exact dacă rigla este deplasată max. 3 mm de către cuțite.
- După reglajul reușit al cuțitelor, strângeți ferm toate șuruburile de tensionare (8,4 N/m)

Acordați atenție:

- Cuțitele de rindea ascuțite garantează o suprafață rindeluită curată și solicită motorul mai puțin.
- După șlefuirea de trei ori nu este voie să se îndepărteze mai mult de 3 x 0,05 mm material.
- Cuțitele utilizate la această mașină nu sunt adecvate pentru fălțuire/executarea cozilor-de-rândunică.
- Coborâți apoi din nou apărătoarea arborelui rindelei pe masă și acoperiți arborele rindelei, fixați cu șurubul mânerului în formă de stea.

Instalarea

- Asigurați-vă că există spațiu suficient pentru ghidarea piesei pe întreaga lungime de rindeluit fără ca operatorul (sau alte persoane) să fie poziționat pe o linie cu piesa.
- Agregatul de ajustat poate fi fixat cu șuruburi, șaibe de adaos și piulițe hexagonale (nu sunt incluse în pachetul de livrare) pe un banc de lucru.
- Agregatul de ajustat trebuie să fie înșurubat pe o suprafață rigidă, plană.
- Mașina nu are voie să se balanseze și mesele trebuie să fie aliniate.

Structura mașinii și funcțiile

Agregatul de ajustat electric poate fi transportat. Acesta este acționat de un motor de curent alternativ și este dublu izolat. Agregatul este construit pentru rindeluirea lemnului. Acesta are proprietățile unei structuri raționale, unei operări ușoare și unei eficiențe ridicate.

Întreținerea curentă

Înainte de începerea lucrărilor de întreținere curentă scoateți întotdeauna fișa de rețea. După încheierea lucrărilor aduceți apăraoarea arborelui rindelei din nou în poziția de lucru

Îngrijirea mașinii

Agregatul de ajustat nu necesită întreținere curentă. Lagărele posedă o lubrifiere permanentă. După aprox. 10 ore de lucru recomandăm ungerea cu ulei a următoarelor componente:

- Lagărele de la valțul de tragere și extragere.
- Lagărele de la fulie și roata dințată.

Axul filetat pentru reglarea înălțimii mesei de rindeluit la grosime trebuie tratat numai cu un lubrifiant uscat.

Suprafața mesei și valțurile de tragere și extragere trebuie să fie păstrate întotdeauna libere de rășină.

Valțurile de tragere/extragere murdare trebuie curățate. Pentru evitarea supraîncălzirii motorului trebuie verificat regulat dacă pe deschiderile de aerisire ale acestuia nu s-a depus praf.

După o folosire mai îndelungată se recomandă verificarea mașinii de către un serviciu pentru clienți autorizat.

Îngrijirea sculelor

Îndepărtați regulat rășina de pe arborele rindelei, dispozitivele de tensionare, suporturile cuțitelor și de pe cuțite, deoarece o sculă curată îmbunătățește calitatea tăieturii. În acest scop se pot așeza dispozitivele de tensionare, suporturile cuțitelor și cuțitele timp de 24 de ore într-o soluție de îndepărtat rășina uzuală din comerț. Îndepărtarea rășinii de pe sculele din aluminiu se poate face numai cu agenți de curățare care nu atacă acest tip de metal.

Atenție:

Dacă rețeaua electrică se află într-o stare nesatisfăcătoare se poate produce pentru scurt timp o scădere a puterii. Apelați la un specialist.

⚠ Branșamentul electric

Motorul electric instalat este racordat pregătit de funcționare. Branșamentul corespunde dispozițiilor în vigoare ale asociațiilor profesionale și din normele DIN. Racordul la rețea pus la dispoziție de client, precum și cablul prelungitor utilizat trebuie să corespundă acestor prescripții. Executarea lucrărilor de instalare, reparație și întreținere curentă la instalația electrică este permisă numai unui specialist.

Indicații importante:

Motorul electric este executat pentru regimul de funcționare S6 / 40%.

Conductori de legătură electrici deteriorați

La conductorii de legătură electrici apar în mod frecvent deteriorări ale izolației. Cauzele sunt:

- Puncte de presiune, când conductorii de legătură trec prin ferestre sau fante de uși.
- Puncte de frângere, din cauza fixării sau ghidării improprie a conductorilor de legătură.
- Puncte de tăiere cauzate de trecerea cu vehicule peste conductorii de legătură.
- Deteriorări ale izolației cauzate de smulgerea din priză de perete.
- Fisuri cauzate de învechirea izolației.

Utilizarea conductorilor de legătură electrici care prezintă asemenea deteriorări nu este permisă, ei prezentând pericol de moarte din cauza deteriorării izolației.

Verificați regulat la conductorii de legătură electrici dacă prezintă deteriorări. Aveți în vedere ca, la verificare, conductorul de legătură să nu stea suspendat de rețeaua electrică. Conductorii de legătură electrici trebuie să corespundă dispozițiilor în vigoare ale asociațiilor profesionale și din normele DIN.

Utilizați numai conductori de legătură cu identificatorul HO 7 RNF. Este prescris ca notația tipului să fie imprimată pe cablul de conexiune.

Motorul de curent alternativ, fig. 12

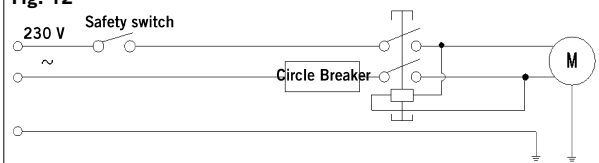
- Tensiunea de rețea trebuie să fie 230 Volți / 50 Hz.
- Cablurile prelungitoare trebuie să aibă o secțiune de 1,5 milimetri pătrați la o lungime până la 25 m și o secțiune de minim 2,5 milimetri pătrați la o lungime peste 25 m.
- Racordul la rețea este asigurat cu 16 A cu declanșare întârziată.

În cazul solicitărilor de informații vă rugăm să indicați următoarele date:

- Producătorul motorului
- Tipul de curent al motorului
- Datele de pe plăcuța de fabricație a mașinii
- Datele de pe plăcuța de fabricație a comutatorului

În caz de returnare a motorului expediți întotdeauna unitatea de acționare completă cu comutatorul.

Fig. 12



Piese de schimb importante

Articol	Număr articol
Set cuțite de rindea = 2 bucăți	390 2202 701
Motor 230V	390 2202 010
Comutator 230V	390 2202 011
Curea plată	390 2202 012

Stabilirea cauzelor pentru defecțiunile existente și remedierea acestora necesită întotdeauna o atenție și precauție sporită. Scoateți în prealabil fișa de rețea!

În cele ce urmează sunt enumerate câteva dintre defecțiunile frecvente și cauzele acestora. În cazul altor defecțiuni vă rugăm să vă adresați reprezentantului comercial de zonă.

Defecțiune	Cauza posibilă	Remediere
Mașina nu se poate conecta	Nu există tensiune de rețea Perii de cărbune uzate Ștuțul de aspirare nu este montat	Controlați alimentarea cu tensiune Aduceți mașina la atelierul de asistență tehnică
Mașina se deconectează automat pe parcursul mersului în gol	Cădere a rețelei	Controlați siguranța generală pe partea rețelei Mașina nu repornește automat prin intermediul protecției la subtensiune încorporate și trebuie conectată din nou după revenirea tensiunii.
Mașina se oprește în timpul rindeluirii	Reacția protecției la suprasarcină datorită cuțitelor tocite sau a unui avans, respectiv grosime a așchiilor prea mare	Înainte de continuarea prelucrării schimbați cuțitele, respectiv așteptați ca motorul să se răcească.
Turația scade pe parcursul rindeluirii	Adâncime de așchiere prea mare Avans prea mare Cuțite tocite	Micșorați adâncimea de așchiere Micșorați viteza de avans Schimbați cuțitele
Suprafață rindeluită nesatisfăcătoare	Cuțite tocite Avans neuniform	Schimbați cuțitele Rindeluiți cu presiune constantă și avans redus
Evacuarea așchiilor înfundată la rindeluirea la grosime (fără aspirare)	Adâncime de așchiere prea mare Cuțite tocite Lemn prea ud	Micșorați adâncimea de așchiere Schimbați cuțitele
Evacuarea așchiilor înfundată la îndreptarea prin rindeluire (fără aspirare)	Adâncime de așchiere prea mare Avans prea mare Cuțite tocite Lemn prea ud	Micșorați adâncimea de așchiere Schimbați cuțitele
Evacuarea așchiilor cu aspirare înfundată la îndreptarea prin rindeluire sau la rindeluirea la grosime	Instalația de aspirare prea slabă	Trebuie utilizat un aparat de aspirare care să asigure o viteză a aerului de minim 20 m/s la ștuțul de racord de aspirare

Konformitätserklärung




DE	erklärt folgende Konformität gemäß EU-Richtlinie und Normen für den Artikel	SK	prehlasuje nasledujúcu zhodu podľa smernice EU a noriem pre výrobok
GB	hereby declares the following conformity under the EU Directive and standards for the following article	EST	kinnitab järgmist vastavus vastavalt ELi direktiivi ja standardite järgmist artiklimumbrist
FR	déclare la conformité suivante selon la directive UE et les normes pour l'article	LT	pareiškia, taip atitiktis pagal ES direktyvos ir standartai šį straipsnį
IT	dichiara la seguente conformità secondo le direttive e le normative UE per l'articolo	LV	apliecina šādu saskaņā ar ES direktīvu atbilstības un standarti šādu rakstu
CZ	prohlašuje následující shodu podle smernice EU a norem pro výrobek	NL	verklaart hierbij dat het volgende artikel voldoet aan de daarop betrekking hebbende EG-richtlijnen en normen
HU	az EU-irányelv és a vonatkozó szabványok szerinti következo megfeleloségi nyilatkozatot teszi a termékre	RUS	заявляет о соответствии товара следующим директивам и нормам ЕС
HR	ovime izjavljuje da postoji sukladnost prema EU-smjernica i normama za sljedece artikle	PT	declara o seguinte conformidade com a Directiva da UE e as normas para o seguinte artigo
RO	declară următoarea conformitate corespunzător directivelor și normelor UE pentru articolul	ES	declara la conformidad siguiente según la directiva la UE y las normas para el artículo
TR	Normları gereğince aşağıdaki uygunluk açıklama masını sunar.	DK	erklærer hermed, at følgende produkt er ioverensstemmelse med nedenstående EUDirektiver og standarder:
FIN	vakuuttaa täten, että seuraava tuote täyttää alla esitetty EU-direktiivit ja standardit	SE	försäkrar härmed följande överensstämmelse enligt EU-direktiv och standarder för följande artikeln
PL	deklaruje, że produkt jest zgodny z następującymi dyrektywami UE i normami	NO	erklærer herved følgende samsvar under EU-direktiv og standarder for følgende artikkel
SLO	izjavlja sledeco skladnost z EU-direktivo in normami za artikel	BG	декларира съответното съответствие съгласно Директива на ЕС и норми за артикул

Abricht- / Dickenhobelmaschine - HMS850

<input type="checkbox"/> 2009/105/EC	<input type="checkbox"/> 89/686/EC_96/58/EC
<input checked="" type="checkbox"/> 2014/35/EU	<input checked="" type="checkbox"/> 2006/42/EC
<input type="checkbox"/> 2006/28/EC	<input checked="" type="checkbox"/> Annex IV Notified Body: TÜV Rheinland LGA Products GmbH Tillystraße 2, 90431 Nürnberg - Germany Notified Body No.: 0197 Reg. No.: BM 50247907 0002
<input type="checkbox"/> 2005/32/EC	<input type="checkbox"/> 2000/14/EC_2005/88/EC
<input checked="" type="checkbox"/> 2014/30/EU	<input type="checkbox"/> Annex V
<input type="checkbox"/> 2004/22/EC	<input type="checkbox"/> Annex VI Noise: measured $L_{WA} = xx$ dB(A); guaranteed $L_{WA} = xx$ dB(A) Notified Body: Notified Body No.:
<input type="checkbox"/> 1999/5/EC	<input type="checkbox"/> 2004/26/EC
<input type="checkbox"/> 97/23/EC	Emission. No:
<input type="checkbox"/> 90/396/EC	
<input checked="" type="checkbox"/> 2011/65/EU	

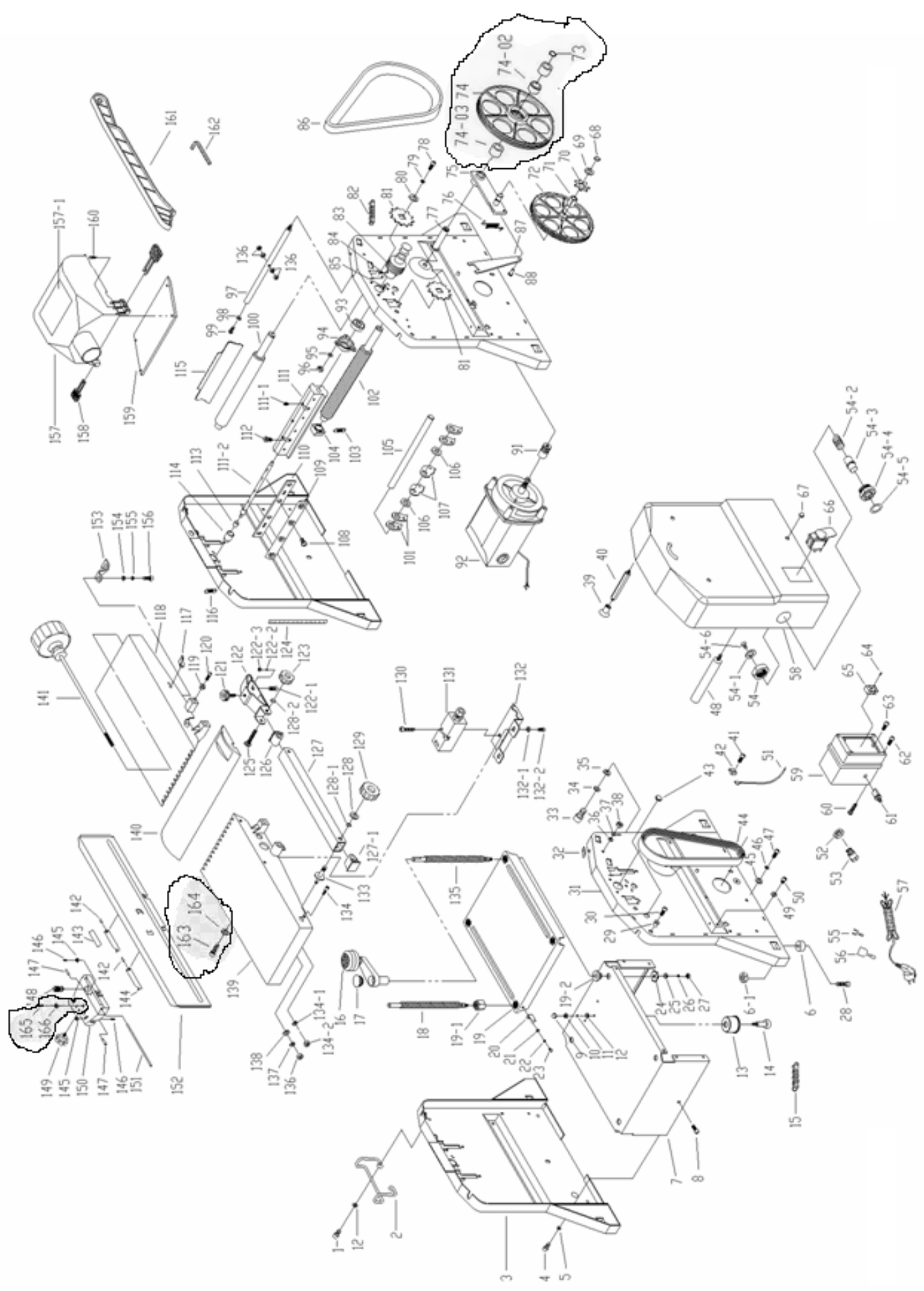
Standard references: EN 61029-1; EN 61029-2-3; EN 55014-1; EN 55014-2; EN 61000-3-2; EN 61000-3-11;























Ichenhausen, den 25.04.2017


Unterschrift / Markus Bindhammer / Technical Director

Art.-No. 5902205901
Subject to change without notice

Documents registrar: Georg Kohler
Günzburger Str. 69, D-89335 Ichenhausen



<p>DE</p> 	<p>Nur für EU-Länder. Werfen Sie Elektrowerkzeuge nicht in den Hausmüll! Gemäß europäischer Richtlinie 2012/19/EU über Elektro- und Elektronik-Altgeräte und Umsetzung in nationales Recht müssen verbrauchte Elektrowerkzeuge getrennt gesammelt und einer umweltgerechten Wiederverwertung zugeführt werden.</p>	<p>SK</p> 	<p>Kun for EU-lande. Elværktøj må ikke bortskaffes som almindeligt affald! I henhold til det europæiske direktiv 2012/19/EU om bortskaffelse af elektriske og elektroniske produkter og gældende national lovgivning skal brugt elværktøj indsamles separat og bortskaffes på en måde, der skåner miljøet mest muligt.</p>
<p>GB</p> 	<p>Only for EU countries. Do not dispose of electric tools together with household waste material! In observance of European directive 2012/19/EU on wasted electrical and electronic equipment and its implementation in accordance with national law, electric tools that have reached the end of their life must be collected separately and returned to an environmentally compatible recycling facility.</p>	<p>SI</p> 	<p>Samo za države EU. Električnega orodja ne odstranjajte s hišnimi odpadki! V skladu z Evropsko direktivo 2012/19/EU o odpadni električni in elektronski opremi in z njenim izvajanjem v nacionalni zakonodaji je treba električna orodja ob koncu njihove življenjske dobe ločeno zbirati in jih predati v postopek okulju prijaznega recikliranja.</p>
<p>FR</p> 	<p>Pour les pays européens uniquement Ne pas jeter les appareils électriques dans les ordures ménagères! Conformément à la directive européenne 2012/19/EU relative aux déchets d'équipements électriques ou électroniques (DEEE), et à sa transposition dans la législation nationale, les appareils électriques doivent être collectés à part et être soumis à un recyclage respectueux de l'environnement.</p>	<p>HU</p> 	<p>Csak EU-országok számára. Az elektromos kéziszerszámokat ne dobja a háztartási szeméttel! A használt villamos és elektronikai készülékekről szóló 2012/19/EU irányelv és annak a nemzeti jogba való átültetése szerint az elhasznált elektromos kéziszerszámokat külön kell gyűjteni, és környezetbarát módon újra kell hasznosítani.</p>
<p>IT</p> 	<p>Solo per Paesi EU. Non gettare le apparecchiature elettriche tra i rifiuti domestici! Secondo la Direttiva Europea 2012/19/EU sui rifiuti di apparecchiature elettriche ed elettroniche e la sua attuazione in conformità alle norme nazionali, le apparecchiature elettriche esauste devono essere raccolte separatamente, al fine di essere reimpiegate in modo eco-compatibile.</p>	<p>HR</p> 	<p>Samo za EU-države. Električne alate ne odlažite u kućne otpatke! Prema Europskoj direktivi 2012/19/EU o starim električnim i elektroničkim strojevima i usklađivanju s hrvatskim pravom istrošeni električni alati moraju se sakupljati odvojeno i odvesti u pogon za reciklažu.</p>
<p>NL</p> 	<p>Allen voor EU-landen. Geef elektrisch gereedschap niet met het huisvuil mee! Volgens de Europese richtlijn 2012/19/EU inzake oude elektrische en elektronische apparaten en de toepassing daarvan binnen de nationale wetgeving, dient gebruikt elektrisch gereedschap gescheiden te worden ingezameld en te worden afgevoerd naar een recycle bedrijf dat voldoet aan de geldende milieu-eisen.</p>	<p>CZ</p> 	<p>Jen pro státy EU. Električké nářadí nevyhazujte do komunálního odpadu! Podle evropské směrnice 2012/19/EU o nakládání s použitými elektrickými a elektronickými zařízeními a odpovídajících ustanovení právních předpisů jednotlivých zemí se použitá elektrická nářadí musí sbírat odděleně od ostatního odpadu a podrobit ekologicky šetrnému recyklování.</p>
<p>ES</p> 	<p>Sólo para países de la EU ¡No deseche los aparatos eléctricos junto con los residuos domésticos! De conformidad con la Directiva Europea 2012/19/EU sobre residuos de aparatos eléctricos y electrónicos y su aplicación de acuerdo con la legislación nacional, las herramientas eléctricas cuya vida útil haya llegado a su fin se deberán recoger por separado y trasladar a una planta de reciclaje que cumpla con las exigencias ecológicas.</p>	<p>PL</p> 	<p>Tylko dla państw UE. Proszę nie wyrzucać elektronarzędzi wraz z odpadami domowymi! Zgodnie z europejską Dyrektywą 2012/19/EU dot. zużytego sprzętu elektrycznego i elektronicznego oraz odpowiednikiem w prawie narodowym zużyte elektronarzędzia muszą być oddzielnie zbierane i wprowadzane do ponownego użytku w sposób nieszkodliwy dla środowiska.</p>
<p>PT</p> 	<p>Apenas para países da UE. Não deite ferramentas eléctricas no lixo doméstico! De acordo com a directiva europeia 2012/19/EU sobre ferramentas eléctricas e electrónicas usadas e a transposição para as leis nacionais, as ferramentas eléctricas usadas devem ser recolhidas em separado e encaminhadas a uma instalação de reciclagem dos materiais ecológica.</p>	<p>RO</p> 	<p>Numai pentru țările din UE. Nu aruncați echipamentele electrice la fel ca reziduurile menajere! Conform Directivei Europene 2012/19/EU privitoare la echipamente electrice și electronice scoase din uz și în conformitate cu legile naționale, echipamentele electrice care au ajuns la finalul duratei de viață trebuie să fie colectate separat și trebuie să fie preluate unei unități de reciclare.</p>
<p>SE</p> 	<p>Gäller endast EU-länder. Elektriska verktyg får inte kastas i hushållssoporna! Enligt direktivet 2012/19/EU som avser äldre elektrisk och elektronisk utrustning och dess tillämpning enligt nationell lagstiftning ska uttjänta elektriska verktyg sorteras separat och lämnas till miljövänlig återvinning.</p>	<p>EE</p> 	<p>Kehtib vaid EL maade suhtes. Ärge kasutage elektritööriistu koos majapidamisjäätmetega! Vastavalt EÜ direktiivile 2012/19/EU elektri- ja elektroonikaseadmete jäätmete osas ja kooskõlas igas riigis kehtivate seadustega, kehtib kohustus koguda kasutatud elektritööriist eraldi kokku ja suunata need keskkonnasõbralikku taasinglusesse.</p>
<p>FI</p> 	<p>Koskee vain EU-maita. Älä hävittä sähkötyökalua tavallisen kotitalousjätteen mukana! Vanhoja sähkö- ja elektroniikkalaitteita koskevan EU-direktiivin 2012/19/EU ja sen maakohtaisten sovellusten mukaisesti käytetyt sähkötyökalut on toimitettava ongelmajätteen keräyspisteeseen ja ohjattava ympäristöystävälliseen kierrätykseen.</p>	<p>LV</p> 	<p>Tikai attiecībā uz ES valstīm. Neutilizējiet elektriskas ierīces kopā ar sadzīves atkritumiem! Pagal Eiropas Direktīvu 2012/19/EU par elektrisko un elektronisko iekārtu atkritumiem un tās ieviešanu saskaņā ar nacionālo likumdošanu, elektriskas ierīces, kas nokalpojušas savu mūžu, ir jāsavāc daļiņi un jāatgriež videi draudzīgās pārstrādes vietās.</p>
<p>NO</p> 	<p>Kun for EU-land. Kast aldri elektroverktøy i husholdningsavfallet! I henhold til det europeiske direktiv 2012/19/EU om kasserte elektriske og elektroniske produkter og direktivets iverksettning i nasjonal rett, må elektroverktøy som ikke tenger skal brukes, samles separat og returneres til et miljøvennlig gjenvinningsanlegg.</p>	<p>LT</p> 	<p>Tik ES šalims. Nemesti elektros prietaisų kartu su kitomis namų ūkio atliekomis! Pagal Europos Sąjungos direktyvą 2012/19/EU dėl elektros ir elektroninės įrangos atliekų ir jos vykdymo pagal nacionalinius įstatymus elektros įrankius, kurių tinkamumo naudoti laikas pasibaigė, reikia surinkti atskirai ir perduoti aplinkai nekenksmingo pakartotinio perdavimo įmonei.</p>
<p>DK</p> 	<p>Kun for EU-lande. Elværktøj må ikke bortskaffes som almindeligt affald! I henhold til det europæiske direktiv 2012/19/EU om bortskaffelse af elektriske og elektroniske produkter og gældende national lovgivning skal brugt elværktøj indsamles separat og bortskaffes på en måde, der skåner miljøet mest muligt.</p>	<p>IS</p> 	<p>Aðeins fyrir lönd ESB. Ekki henda rafmagnstækjum með heimilisúrgangi! Í fylgni við evrópsku tilskipunina 2012/19/EU um fargaðan rafbúnað og rafraenan búnað og framkvæmd þess í samræmi við innlend lög, verða rafmagnstæki sem úr sér gengin.</p>

Garantie DE

Offensichtliche Mängel sind innerhalb von 8 Tagen nach Erhalt der Ware anzuzeigen, andernfalls verliert der Käufer sämtliche Ansprüche wegen solcher Mängel. Wir leisten Garantie für unsere Maschinen bei richtiger Behandlung auf die Dauer der gesetzlichen Gewährleistungsfrist ab Übergabe in der Weise, dass wir jedes Maschinenteil, das innerhalb dieser Zeit nachweisbar in Folge Material- oder Fertigungsfehler unbrauchbar werden sollte, kostenlos ersetzen. Für

Teile, die wir nicht selbst herstellen, leisten wir nur insoweit Gewähr, als uns Gewährleistungsansprüche gegen die Vorlieferanten zustehen. Die Kosten für das Einsetzen der neuen Teile trägt der Käufer. Wandlungs- und Minderungsansprüche und sonstige Schadensersatzansprüche sind ausgeschlossen.

Warranty GB

Apparent defects must be notified within 8 days from the receipt of the goods. Otherwise, the buyer's rights of claim due to such defects are invalidated. We guarantee for our machines in case of proper treatment for the time of the statutory warranty period from delivery in such a way that we replace any machine part free of charge which provably becomes unusable due to faulty material or defects of fabrication within such period of time. With respect to parts not

manufactured by us we only warrant insofar as we are entitled to warranty claims against the upstream suppliers. The costs for the installation of the new parts shall be borne by the buyer. The cancellation of sale or the reduction of purchase price as well as any other claims for damages shall be excluded.

Garantie FR

Des défauts visibles doivent être signalés au plus tard 8 jours après la réception de la marchandise, sans quoi l'acheteur perd tout droit à des redevances pour de tels défauts. Nous garantissons nos machines, dans la mesure où elles sont maniées correctement, pour la durée légale de garantie à compter de la remise dans ce sens que nous remplaçons gratuitement toute pièce de la machine devenue inutilisable durant cette période pour des raisons d'erreur de matériau

ou de fabrication. Toutes pièces que nous ne fabriquons pas nous-mêmes ne sont garanties que si nous possédons des droits à la garantie vis-à-vis des fournisseurs respectifs. Les frais pour la mise en place des nouvelles pièces sont à la charge de l'acheteur. Tous droits à réhabilitation et toutes prétentions à diminutions ainsi que tous autres droits à indemnité sont exclus.

Garanzia IT

Vizi evidenti vanno segnalati entro 8 giorni dalla ricezione della merce, altrimenti decadono tutti i diritti dell'acquirente inerenti a vizi del genere. Appurato un impiego corretto da parte dell'acquirente, garantiamo per le nostre macchine per tutto il periodo legale di garanzia a decorrere dalla consegna in maniera tale che sostituiamo gratuitamente qualsiasi componente che entro tale periodo presenti dei vizi di materiale o di fabbricazione tali da renderlo inutilizzabile. Per

componenti non fabbricati da noi garantiamo solo nella misura nella quale noi stessi possiamo rivendicare diritti a garanzia nei confronti dei nostri fornitori. Le spese per il montaggio dei componenti nuovi sono a carico dell'acquirente. Sono escluse pretese di risoluzione per vizi, di riduzione o ulteriori pretese di risarcimento danni.

Garantie NL

Zichtbare gebreken moeten binnen de 8 dagen na ontvangst van de goederen worden gemeld, zo niet verliest de verkoper elke aanspraak op grond van deze gebreken. Onze machines worden geleverd met een garantie voor de duur van de wettelijke garantietermijn. Deze termijn gaat in vanaf het moment dat de koper de machine ontvangt. De garantie houdt in dat wij elk onderdeel van de machine dat binnen de garantietermijn aantoonbaar onbruikbaar wordt als gevolg van materiaal- of productiefouten, kosteloos vervangen. De garantie vervalt echter bij

verkeerd gebruik of verkeerde behandeling van de machine. Voor onderdelen die wij niet zelf produceren, geven wij enkel de garantie die wij zelf krijgen van de oorspronkelijke leverancier. De kosten voor de montage van nieuwe onderdelen vallen ten laste van de koper. Eisen tot het aanbrengen van veranderingen of het toestaan van een korting en overige schadeloosstellingsclaims zijn uitgesloten.

Garantía ES

Los defectos evidentes deberán ser notificados dentro de 8 días después de haber recibido la mercancía, de lo contrario el comprador pierde todos los derechos sobre tales defectos. Garantizamos nuestras máquinas en caso de manipulación correcta durante el plazo de garantía legal a partir de la entrega. Sustituiremos gratuitamente toda pieza de la máquina que dentro de este plazo se torne inútil a causa de fallas de material o de fabricación. Las piezas que no

son fabricadas por nosotros mismos serán garantizadas hasta el punto que nos corresponda garantía del suministrador anterior. Los costes por la colocación de piezas nuevas recaen sobre el comprador. Están excluidos derechos por modificaciones, aminoraciones y otros derechos de indemnización por daños y perjuicios.

Garantia PT

Para este aparelho concedemos garantia de 24 meses. A garantia cobre exclusivamente defeitos de material ou de fabricação. Peças avariadas são substituídas gratuitamente. Cabe ao cliente efetuar a substituição. Assumimos a garantia unicamente de peças genuínas. Não há direito à garantia no caso de: peças de desgaste, danos de transporte, danos causados

pelo manejo indevido ou pela desatenção às instruções de serviço, falhas da instalação elétrica por inobservância das normas relativas à electricidade. Além disso, a garantia só poderá ser reivindicada para aparelhos que não tenham sido consertados por terceiros. O cartão de garantia só vale em conexão com a fatura.

Garanti NO

Åpenbare mangler skal meldes innen 8 dager etter at varen er mottatt, ellers taper kunden samtlige krav pga slik mangel. Vi gir garanti for at våre maskiner ved riktig behandling under den rettslige garantiens varighet, fra overlevering, på den måten at vi erstatter kostnadsfritt hver maskindel, som innen denne tiden påviselig er ubrukelig som følge av material- eller

produksjonsfeil. For deler som vi ikke produserer selv, yter vi garanti kun i den utstrekning som garantikrav mot underleverandør tilkommer oss. Kjøperen bærer kostnadene ved montering av nye deler. Endrings- og verditapskrav og øvrige skadeerstatningskrav er utelukkede.

Garanti SE

Ilmeisistä puutteista tulee ilmoittaa kahdeksan päivän kuluessa tavaran vastaanottamisesta. Muutoin ostaja ei voi vaatia korvausta ko. puutteista. Annamme takuun oikein käsitellyille koneillemme lakisääteiseksi takuujaksiksi tavaran luovutuksesta alkaen siten, että vaihdamme korvauksetta minkä tahansa koneenosan, joka osoittautuu tämän ajan kuluessa käyttökelpo-

tomaksi raaka-aine- tai valmistusvirheestä johtuen. Osille, joita emme valmistamme itse, annamme takuun vain mikäli osien toimittaja on antanut niistä takuun meille. Uusien osien asennuskustannukset maksaa ostaja. Purku- ja vähennysvaatimukset ja muut vahingonkorvausvaatimukset eivät tule kysymykseen.

Takuu FI

Med denna maskin följer en 24 månaders garanti. Garantin täcker endast material- och konstruktionsfel. Defekta delar ersätts utan omkostningar, men kunden står för installationen. Vår garanti täcker endast original-delar. Anspråk på garanti öreligger inte för: garantin täcker ej,

transportskador, skador orsakade av felaktig behandling och då skötsel föreskrifter inte beaktats. Vidare kan garantikrav endast ställas för maskiner som inte har reparerats av tredje part.

Garanti DK

Med denna maskin följer en 24 månaders garanti. Garantin täcker endast material- och konstruktionsfel. Defekta delar ersätts utan omkostningar, men kunden står för installationen. Vår garanti täcker endast original-delar. Anspråk på garanti öreligger inte för: garantin täcker ej,

transportskador, skador orsakade av felaktig behandling och då skötsel föreskrifter inte beaktats. Vidare kan garantikrav endast ställas för maskiner som inte har reparerats av tredje part.

Záruka SK

Zrejme vady musia byť predstavené v priebehu 8 dní po obdržaní tovaru, ináč zákazník stráti všetky nároky týkajúce sa takejto vady. Ponúkame záruku na naše aparáty, ktoré sú správne používané počas zákonného termínu záruky tak, že bezplatne vymeníme každú časť aparátu, ktorá sa v priebehu tohto času môže stať dokázateľne nefunkčnou dôsledkom materiálnej či

výrobnej vady. Na časti ktoré sami nevyrobíme, poskytujeme záruku iba v rozsahu, v ktorom nám prislúži nárok na záručné plnenie k subdodávateľovi. Za trovy týkajúce sa inštalácie novej súčasti je zodpovedný zákazník. Nárok na výmenu tovara, na zľavu a iné nároky na náhradné škody sú vylúčené.

Garancija SI

Očitne pomanjkljivosti je potrebno naznaniti 8 dni po prejemu blaga, v nasprotnem primeru izgubi kupec vse pravice do garancije zaradi takšnih pomanjkljivosti. Za naše naprave dajemo garancijo ob pravilni uporabi za čas zakonsko določenega roka garancije od predaje in sicer na takšen način, da vsak del naprave brezplačno nadomestimo, za katerega bi se v tem roku

izkazalo, da je zaradi slabega materiala ali slabe izdelave neuporaben. Za dele, ki jih sami ne izdelujemo, jamčimo samo toliko, kolikor zahteva garancija drugih podjetij. Stroški za vstavljanje novih delov nosi kupec. Zahteve za spreminjanje in zmanjšanje ter ostale zahteve za nadomestilo škode so izključene.

Szavatosság HU

A nyilvánvaló hibákat ki kell jelenteni számított 8 napon belül az áruk, különben a vevő elveszti minden igényt az ilyen hibák. Kínálunk garanciát a gépeinket a megfelelő kezelés időtartamának hallgatólagos garancia a szállítás időpontját oly módon, hogy cserélje ki minden egyes része ezen idő alatt észlelhető a sorban anyag-vagy gyártási legyen hiábavaló, ingyen. Az alkatrészeket, hogy

nem termel magunkat, hogy csak olyan garanciát, hiszen jogosultak jótállási igények beszállítókkal szemben. A költségek beillesztése az új részek a vevőnek. Átalakítása és csökkentése követelések és egyéb kártérítési igények ki vannak zárva.

Garancija HR

Vidljive štete se moraju prijaviti u roku od 8 dana od primitka robe. U suprotnom slučaju kupac gubi pravo na reklamaciju. Mi jamčimo za naše strojeve u slučaju ispravnog postupanja tijekom perioda zakonskog jamstva tako što zamijenjujemo besplatno bilo koji dio stroja koji dokazano postane neupotrebljiv uslijed neispravnog materijala ili grešaka u proizvodnji u tom vremenskom

periodu. Za dijelove koje mi nismo proizveli jamčimo samo ukoliko imamo pravo na reklamaciju prema dobavljačima. Troškove za ugradnju novih dijelova snosi kupac. Molbe za smanjenjem cijene kao i sve druge reklamacije zbog šteta su isključene.

Záruka CZ

Viditelné vady jsou poukazatelné během 8 dní od obdržení zboží, jinak ztrácí zákazník všechny nároky týkající se takovýchto vad. Poskytujeme záruku na naše stroje, s kterými je správně zacházeno, na dobu zákonně záruční lhůty začínající od doručení tak, že bezplatně vyměníme každou část stroje, která se během této doby může stát prokazatelně nepoužitelnou následkem

materiálové či výrobní vady. Na díly, které sami neopravujeme, poskytujeme záruku pouze v rozsahu, v němž nám přísluší nárok na záruční plnění vůči subdodavateli. Náklady na instalaci nového dílu nese zákazník. Nárok na výměnu zboží, na slevu a jiné nároky na odškodnění jsou vyloučené.

Gwarancja PL

Wszelkie uszkodzenia muszą być zgłaszane w przeciągu 8 dni od daty otrzymania towaru, w przeciwnym wypadku, prawo do reklamacji wygasa. Gwarantujemy, że w czasie trwania gwarancji wymienimy wszelkie części maszyny, które okażą się niesprawne na skutek wad materiału z jakiego zostały wykonane lub błędów w produkcji bez dodatkowych opłat pod warunkiem, że maszyna

będzie obsługiwana zgodnie z zaleceniami. W odniesieniu do części nie produkowanych przez nas, gwarancja obowiązuje tylko w przypadku naszych dostawców. Koszty instalacji nowych części są ponoszone przez klienta. Odszkodowania wynikłe z uszkodzeń maszyny oraz redukcje ceny zakupu maszyny w ramach reklamacji nie będą rozpatrywane.

Garantie RO

Defecte evidente trebuie să fie raportate în termen de 8 zile de la primirea de bunuri, altfel cumpărătorul pierde toate cererile pentru astfel de defecte. Oferim o garanție de pe mașinile noastre cu un tratament adecvat pe durata unei garanții implicite de la data de livrare în așa fel încât vom înlocui fiecare parte în acel moment detectabil într-un rând în material sau manoperă ar fi inutil, gratuit. Pentru părțile care nu ne pro-

duc, vom face doar o astfel de garanție, așa cum avem dreptul la pretenții de garanție împotriva furnizorilor. Costurile pentru introducerea de piese noi la cumpărător. Conversie și reducerea creanțe și alte cererile de despăgubire sunt excluse.

Garantii EE

Ilmselgetest vigadest tuleb teatada 8 päeva jooksul pärast kauba kättesaamist, vastasel juhul kaotab ostja kõik õigused garantiile nimetatud vigade tõttu. Õige käsitsemise korral anname oma masinatele garantii seadusega ettenähtud ajaks alates kauba üleandmisest nii, et vahetame tasuta välja kõik masina osad, mis nimetatud aja jooksul peaks muutuma kasutuskõlbmatuks

materjali- või tootmisvea tõttu. Osade eest, mida me ise ei tooda, anname garantii vaid selles osas, mis tamija on meile garanteerinud. Uute osade paigaldamise kulud kannab ostja. Muutmis- ja amortisatsiooninõuded ning muud kahjutasunõuded välistatakse.

Garantija LV

Acīmredzami defekti ir jāpaziņo 8 dienu laikā no preces saņemšanas. Pretējā gadījumā pircēja tiesības pieprasīt atlīdzību par šādiem defektiem ir spēkā neesošas. Mēs dodam garantiju savām iekārtām, ja pircējs pret tām atbilstoši izturas garantijas laikā. Mēs apņemamies bez maksas piegādāt jebkuru rezerves daļu, kas iespējams kļuvusi nelietojama bojātu materiālu vai ražošanas defektu dēļ šajā laikā periodā. Attiecībā uz rezerves daļām, kuras nav mūsu ražotas, mēs garantējam

tikai gadījumā, ja mums ir garantija no saviem piegādātājiem. Jauno detaļu uzstādīšanas izmaksas ir jāuzņemas pircējam. Pirkuma atcelšana vai pirkuma cenas samazināšana, kā arī jebkuras citas prasības par bojājumu atlīdzināšanu netiek izskatītas.

Garantija LT

Dėl akivaizdžiai matomų defektų turi būti informuota per 8 dienas nuo įrenginio gavimo momento. Kitu atveju pirkėjo teisė reikšti pretenziją dėl šių defektų yra negaliojanti. Savo įrenginiams mes garantuojame įstatymo nustatytą pilną aptarnavimą garantinio laikotarpio metu, jei yra laikomasi gamintojo-vartotojo susitarimo ir mes pažadame nemokamai pakeisti bet kurias mašinos dalis,

sugedusias dėl blogos medžiagos ar gamyklinio broko. Mes neatsakome už dalis, pagamintas ne mūsų ir jūsų gautas iš kito tiekėjo. Naujų dalių montavimo kaštai yra pirkėjo atsakomybė. Pirkimo nutraukimas ar pirkimo kainos sumažinimas, kaip ir bet kurios kitos pretenzijos dėl nuostolių nebūs patenkinamos.

Ábyrgð IS

Augljósar skemmdir verður að tilkynna innan 8 daga frá viðtöku vörunnar. Annars er réttur kaupanda um bætur vegna slíka skemmda ógildur. Við ábyrgjumst, í tilfelli réttar meðhöndlunar yfir lögbundið ábyrgðartímabil frá afhendingu, að við skiptum um hvern vélarhlut án kostnaðar sem ónothæfur er vegna gallaðs efnis eða skemmda í framleiðslu innan ákveðins tímabils. Af því er

tekur til hluti sem ekki eru framleiddir af okkur, ábyrgjumst við af því leiti aðeins að við eigum rétt á ábyrgðarkröfum gagnvart birgðasöllum. Kostnaður vegna uppsetningar á nýjum hlutum skal falla í skaut kaupanda. Ógilding sölu eða afskiptur á kaupverði sem og aðrar kröfur vegna skemmda eru undanskildar.

Garanti TR

Apaçık kusurları malların alınmasından 8 gün içinde bildirilmesi gerekir, aksi takdirde alıcı bu kusurları için tüm talepler kaybeder. Biz ücretsiz, yararsız olmalıdır malzeme veya işçilik üst üste saptanabilir bu süre içinde her bir parça takmadan böyle bir şekilde teslim tarihinden itibaren zimni garanti süresine uygun tedavi ile makinelerde bir garanti veriyoruz. Biz tedarikçiler karşı garanti

talepleri hakkı olarak kendimizi üretmek değil bu parça için, biz, sadece teminat olun. Alıcıya yeni parçaların yerleştirilmesi için maliyetleri. Dönüşüm ve azaltma iddiaları ve diğer tazminat talepleri dahil değildir.

гаранция BG

Очевидни недостатъци трябва да бъдат докладвани в рамките на 8 дни от получаването на стоки, в противен случай купувачът губи всякакви претенции за такива дефекти. Предлагаме гаранция на нашите машини с правилното лечение на срока на действие на косвена гаранция от датата на доставка по такъв начин, че ние замени всяка част в рамките на това време открива в един ред в материала или изработката трябва да бъде безполезно,

безплатно. За части, които ние не се произвеждат, ние правим само като гаранция, като имаме право на гаранционни искове срещу доставчици. Разходите за вмъкване на нови части на купувача. Преобразуване и намаляване вземания и други искове за обезщетения, са изключени.

Гарантия RU

Об очевидных дефектах необходимо уведомить в течение 8 дней после получения товара. В ином случае все претензии покупателя по таким дефектам не принимаются. Мы предоставляем гарантию на наши машины при условии правильного обращения с ними. Гарантия действует с момента передачи машины в течение установленного законом гарантийного срока. В течение этого времени мы гарантируем бесплатную замену любой части машины, если

они стали непригодны к использованию в результате доказуемых ошибок в применяемых материалах или при изготовлении. На части машины, которые мы не изготавливаем сами, мы предоставляем гарантии в той мере, насколько нас касаются рекламационные претензии к изготовителям. Расходы по замене деталей несет покупатель. Претензии на расторжение договора купли-продажи, штрафы и прочие требования о возмещении ущерба исключаются.